

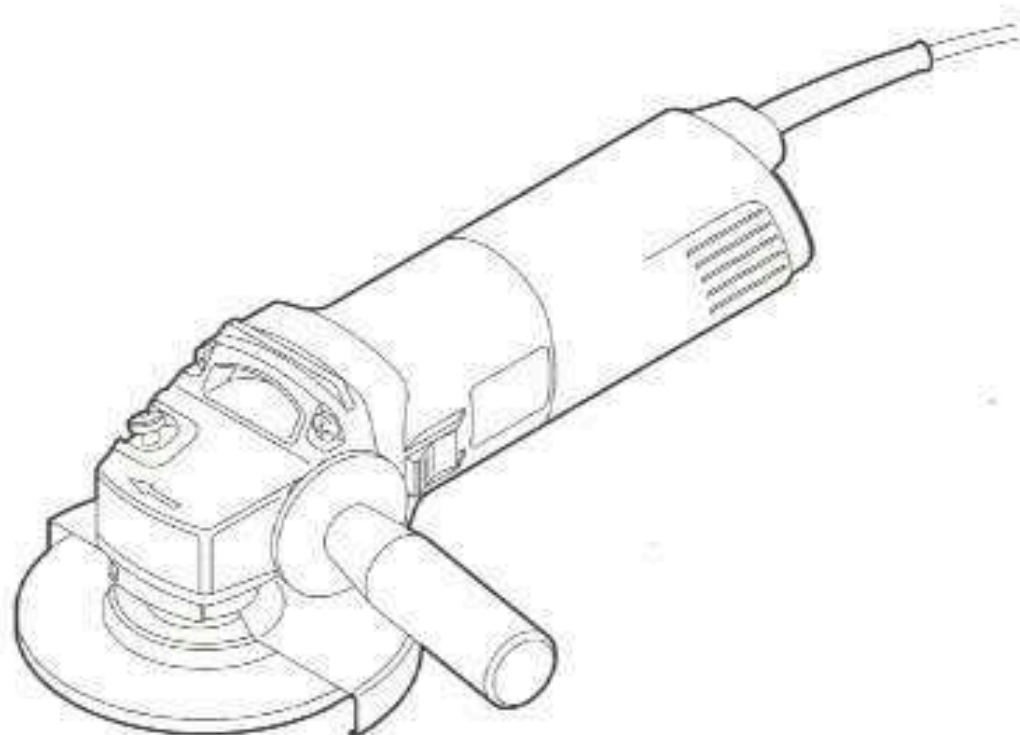
# WINKELSCHLEIFER 115 / 230 MM

18235

18237

## Gebrauchsanweisung und Sicherheitsvorschriften

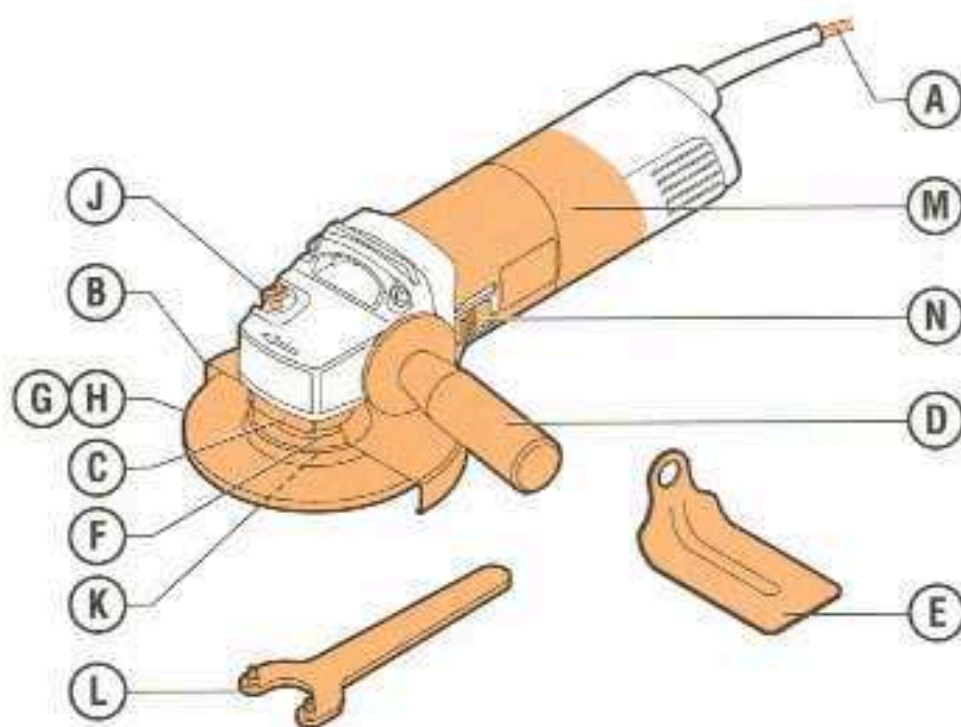
Der Winkelschleifer dient zum Trennschleifen von Metall und Stein. Je nach Anwendung kann diese Maschine mit einer Trennscheibe oder einer Schruppscheibe ausgestattet werden.



**Vorsicht!** Bedienungsfehler können zu Verletzungen und/oder Beschädigungen der Maschine führen. Lesen Sie vor Gebrauch die Sicherheitsvorschriften auf der Rückseite dieser Karte!

**RENT**<sup>®</sup>  
**partner**

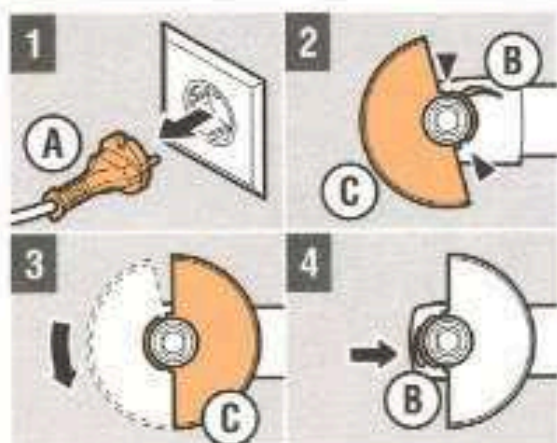
# BEDIENUNGSFUNKTIONEN



- A Stecker/Stromkabel
- B Schutzhaube
- C Spannhebel
- D Zusätzlicher Haltegriff
- E Handschutz
- F Unterlegscheibe
- G Trennscheibe

- H Schruppscheibe
- J Spindelblockierung
- K Sicherungsmutter
- L Zweilochschlüssel
- M Gehäuse/Griff
- N Ein-/Aus-Schalter

## VORBEREITUNG

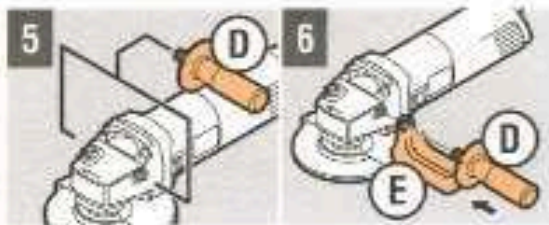


### Montage der Schutzabdeckungen und des Griffs

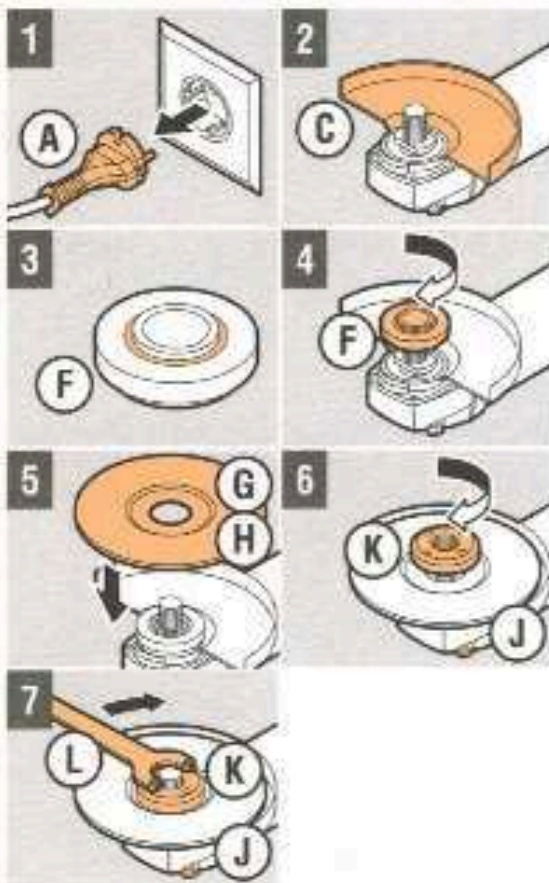
- 1 Schließen Sie **A** nicht an die Stromversorgung an
- 2 Lösen Sie **B**, und positionieren Sie den Nocken von **C** in der Aussparung am Spindelhal
- 3 Drehen Sie **C** mit der offenen Seite in Richtung Werkstück
- 4 Ziehen Sie **B** fest



# VORBEREITUNG



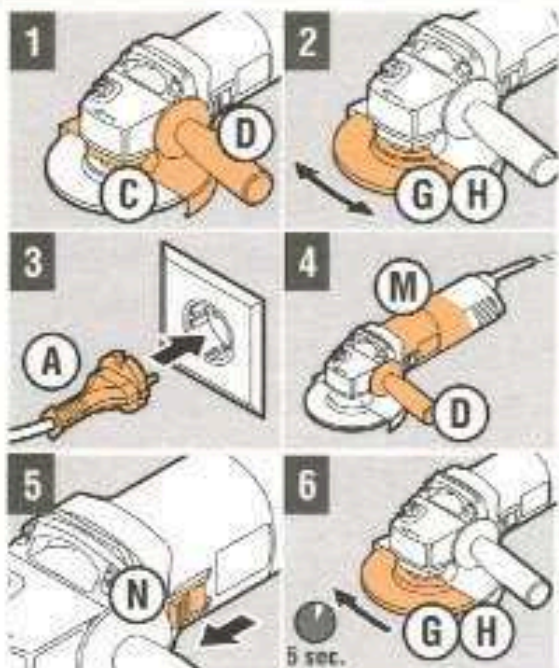
- 5 Schrauben Sie **D** an die Maschine  
**Achtung!** **D** kann sowohl links- als auch rechtshändig montiert werden!
- 6 Montieren Sie im Falle von Schleif-, Polier- oder Bürstarbeiten **E** zusammen mit **D**



## Trenn-/Schruppscheibe montieren

- 1 Schließen Sie **A** nicht an die Stromversorgung an
- 2 Legen Sie die Maschine mit **C** nach oben
- 3 Prüfen Sie, ob der O-Ring von **F** beschädigt ist; ggf. auswechseln
- 4 Montieren Sie **F**  
**Achtung!** Halten Sie die glatte Seite von **F** nach unten gerichtet. Der Nocken von **F** ragt ein Stück über die Spindel hinaus!
- 5 Montieren Sie **G/H** mit der konvexen Seite nach unten  
**Achtung!** Bei Verwendung einer Diamant-Trennscheibe muss die Drehrichtung der Scheibe und der Maschine identisch sein!
- 6 Drücken Sie die **J** ein, um die Spindel zu blockieren, und schrauben Sie **K** auf die Spindel
- 7 Halten Sie **J** gedrückt und befestigen Sie **K** mit **L**

## VORBEREITUNG



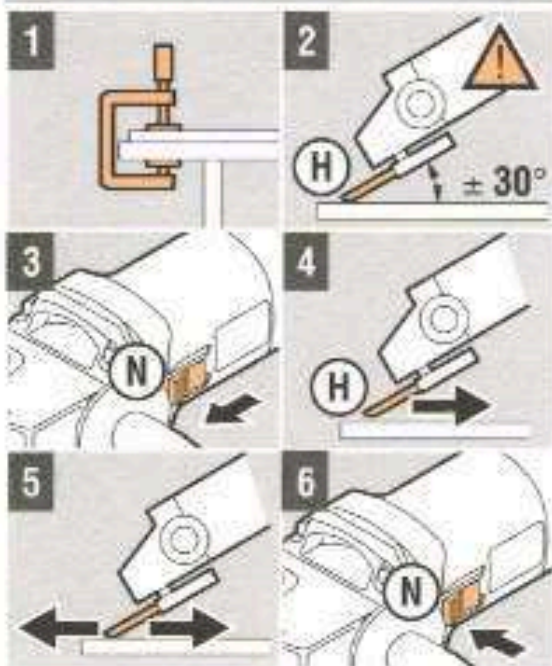
### Winkelschleifer einschalten

- 1 Kontrollieren Sie die Montage von **C** und **D**
- 2 Kontrollieren Sie, ob **G/H** befestigt und frei drehbar ist
- 3 Schließen Sie **A** an eine geerdete Steckdose an
- 4 Halten Sie die Maschine an **M** und **D** fest
- 5 Drücken Sie auf **N**
- 6 Warten Sie, bis **G/H** die erforderliche Drehzahl erreicht hat

**Achtung!** Lassen Sie die Maschine zur Kontrolle  $\pm 5$  Sek. frei drehen, und lassen Sie **N** los!

Die Maschine ist nun einsatzbereit.

## WINKELSCHLEIFER VERWENDEN

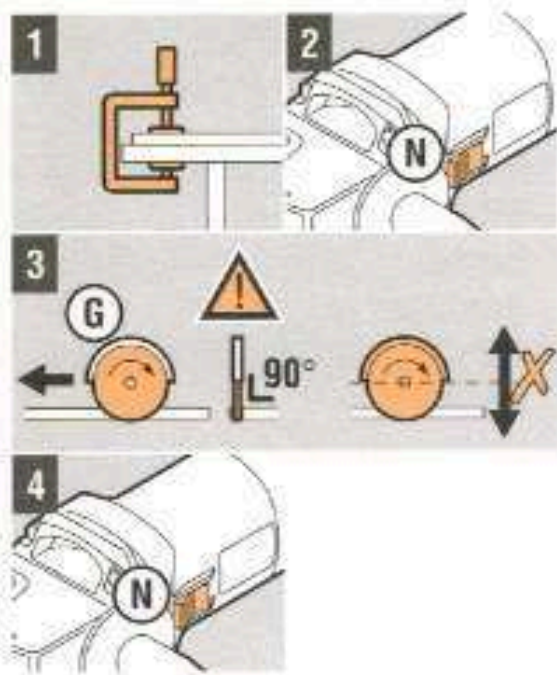


### Schruppscheibe

- 1 Klemmen Sie das Werkstück fest
  - 2 Setzen Sie **H** in einem Winkel von  $\pm 30^\circ$  am Werkstück an
  - 3 Drücken Sie auf **N**
  - 4 Ziehen Sie **H** über das Werkstück, um scharfe Ränder abzugraten
  - 5 Maschine anschließend über das Werkstück ziehen oder schieben
- Achtung!** Arbeiten Sie bei der Bearbeitung von Metall mit mäßigem Druck, um Verfärbung und Verformung zu verhindern!
- 6 Drücken Sie auf **N**, um die Maschine auszuschalten



## WINKELSCHLEIFER VERWENDEN



### Trennscheibe

- 1 Klemmen Sie das Werkstück fest
- 2 Drücken Sie auf **N**
- 3 Bewegen Sie **G** stets entgegen der Drehrichtung

**Achtung!** Bewegen Sie die Maschine mit mäßigem Druck, halten Sie sie nicht schräg und bewegen Sie sie nicht auf und ab!

- 4 Drücken Sie auf **N**, um die Maschine auszuschalten

## NACH DEM GEBRAUCH

- 1 Ziehen Sie den Stecker (**A**) aus der Steckdose
- 2 Entfernen Sie die Scheibe (**G/H**)
- 3 Reinigen Sie die Maschine

# SICHERHEITSVORSCHRIFTEN

## Sicherheit für den Benutzer



- Tragen Sie eine Schutzbrille, Ohrschutz, Atemschutzmaske, und schützende Arbeitskleidung.
- Benutzen Sie die Maschine **niemals** ohne Schutzabdeckung.
- Verwenden Sie ausschließlich geerdete Steckdosen.
- Halten Sie Kinder und Haustiere von der Maschine fern.

## Vor der Benutzung zu kontrollieren

- Stand des Ein-/Ausschalters (115 mm-Version). Muss auf AUS stehen.
- Korrekte Befestigung der Scheibe, Schutzabdeckungen und Griffe.
- Maschine visuell auf Schäden untersuchen.
- Stecker und Stromkabel auf Beschädigungen prüfen.

**Nehmen Sie bei Problemen an der (oder mit der) Maschine Kontakt mit dem Verleihunternehmen auf!**

## Sicherheit während der Benutzung

- Heben Sie die Maschine **niemals** am Stromkabel an.
- Üben Sie keinen übermäßigen Druck auf die Maschine aus.
- Überlasten Sie die Scheibe nicht; besonders harte Materialien können zu Überhitzung führen.
- Lassen Sie die Scheibe ohne Belastung drehen, um sie abzukühlen.
- Leiten Sie das Stromkabel nach hinten von der Maschine weg.
- Gehen Sie mit Stecker und Stromkabel vorsichtig um.
- Benutzen Sie die Maschine **niemals** mit beschädigtem Stecker und/oder Stromkabel.
- Benutzen Sie Verlängerungskabel. Vermeiden Sie Spannungsverlust, sorgen Sie für minimale Kabeldurchmesser von 2,5 mm<sup>2</sup>, und verwenden Sie möglichst kurze Kabel. Rollen Sie die Kabelrolle vollständig ab.

## Sicherheit nach der Benutzung

- Ziehen Sie nach der Benutzung den Stecker aus der Steckdose.