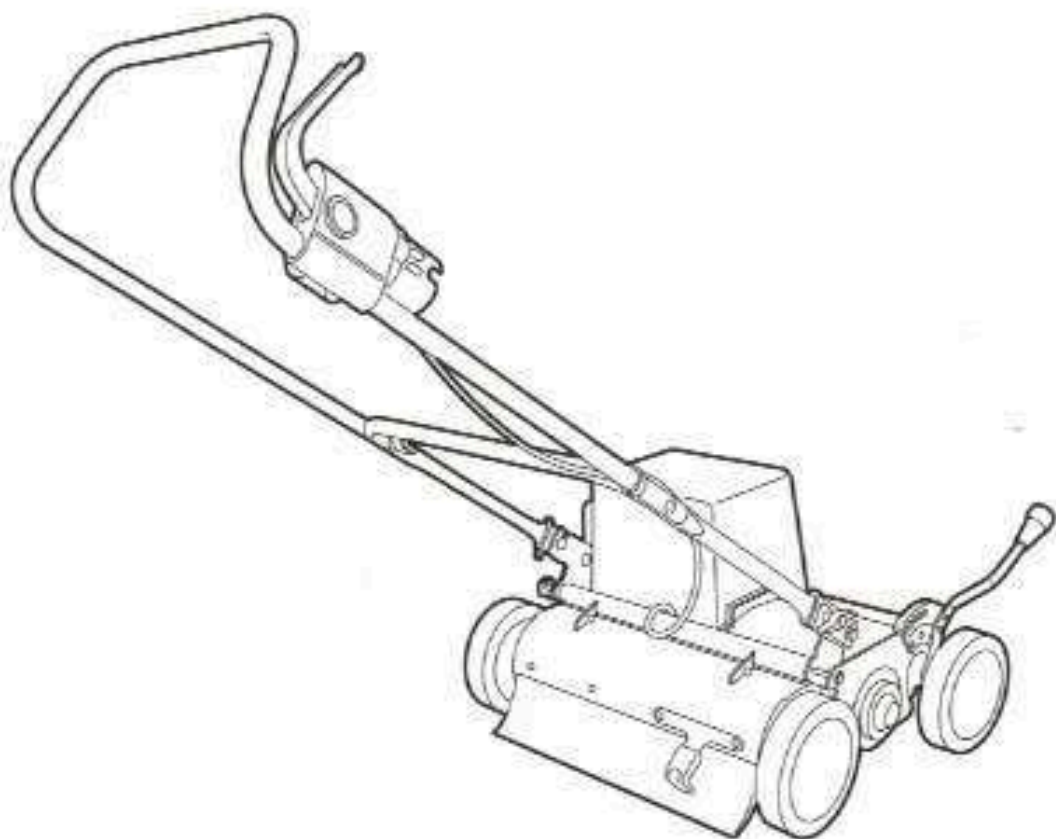


VERTIKUTIERMASCHINE

18507

Gebrauchsanweisung und Sicherheitsvorschriften

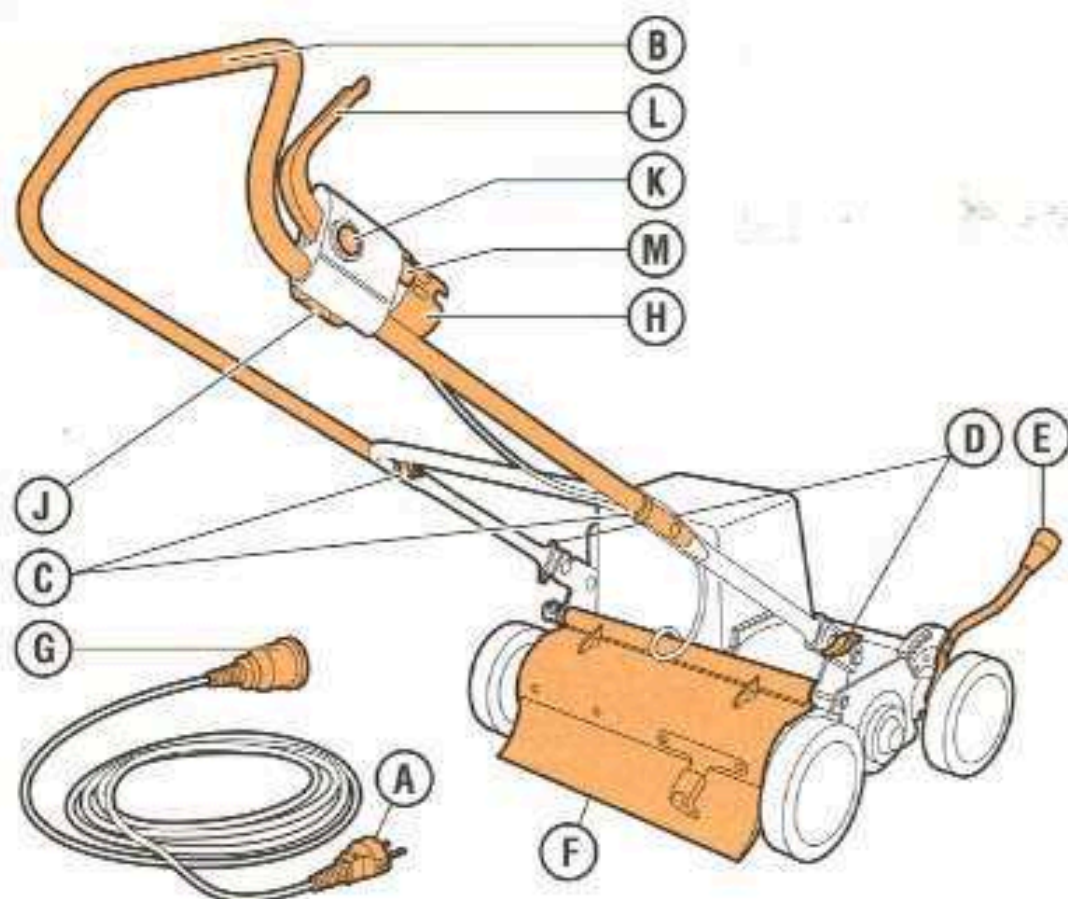
Die Vertikutiermaschine dient dazu, die Qualität des Rasens aufrecht zu erhalten. Die Vertikutiermaschine schneidet Seitenausläufer der Graswurzeln weg und zwingt das Gras dazu, neue Wurzeln zu schlagen. Alles Moos und abgestorbenes Gras werden nach oben gezogen, wodurch der Rasen wieder mehr Luft bekommt.



Vorsicht! Bedienungsfehler können zu Verletzungen und/oder Beschädigungen der Maschine führen. Lesen Sie vor Gebrauch die Sicherheitsvorschriften auf der Rückseite dieser Karte!

RENT[®]
partner

BEDIENUNGSFUNKTIONEN



A Stecker/Stromkabel

B Führungsholm

C Mittelbefestigung Führungsholm

D Höhenverstellung Führungsholm

E Hebel zur Einstellung der
Zinkhöhe

F Rückwärtige Klappe

G Kupplungsstecker

H Maschinenstecker

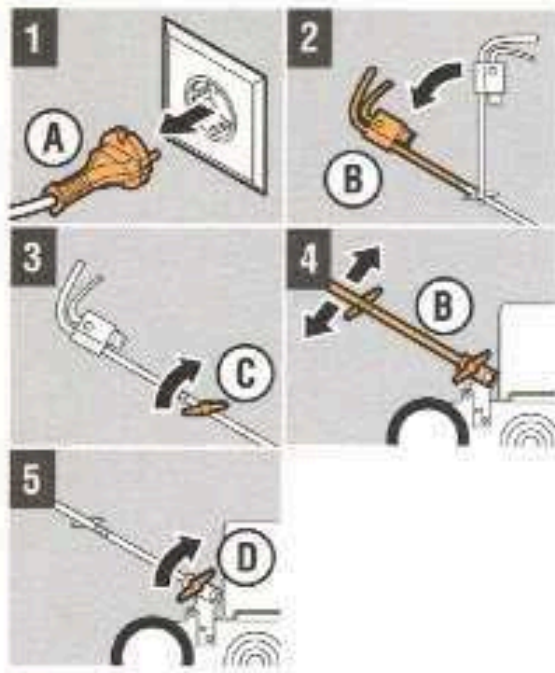
J Kabelentlastung

K Verriegelungsknopf

L Bedienhebel

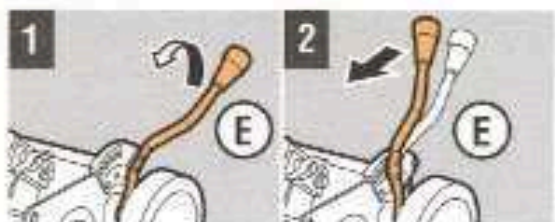
M Sicherungsschalter

VORBEREITUNG



Vertikutiermaschine montieren

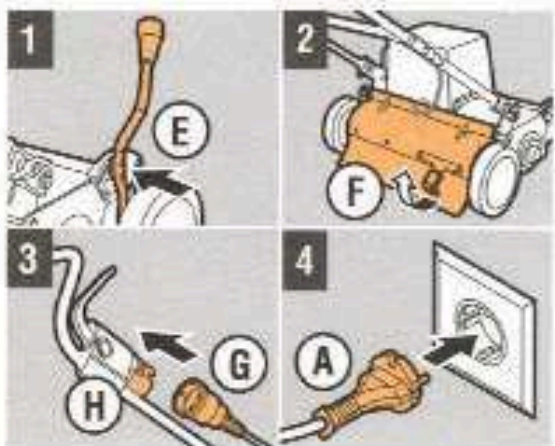
- 1 Schließen Sie **A** nicht an die Stromversorgung an
- 2 Klappen Sie **B** aus
- 3 Drehen Sie **C** fest
- 4 Bestimmen Sie die Höhe von **B**
- 5 Drehen Sie **D** fest



Vertikutiertiefe einstellen

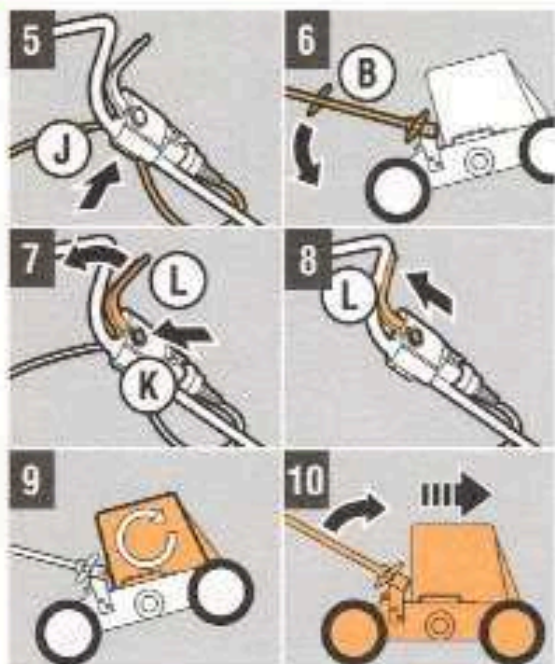
- 1 Verstellen Sie **E** so, dass die Zinken gerade den Boden berühren
- 2 Setzen Sie **E** anschließend eine Stufe tiefer

VERTIKUTIERMASCHINE VERWENDEN



- 1 Kontrollieren Sie die Einstellung von **E**
- 2 Öffnen Sie **F**, und montieren Sie den Auffangbehälter
- 3 Stecken Sie **G** in **H**
- 4 Schließen Sie **A** an eine geerdete Steckdose an

VERTIKUTIERMASCHINE VERWENDEN



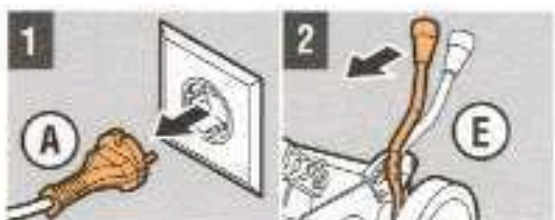
- 5 Klemmen Sie das Stromkabel in J fest
- 6 Kippen Sie die Maschine an B, sodass die Vorderräder vom Boden abheben. Die Zinken können sich nun frei drehen.
- 7 Drücken Sie auf K, und ziehen Sie gleichzeitig L nach oben
- 8 Lassen Sie K los, halten Sie L fest
- 9 Lassen Sie die Maschine auf Touren kommen, ehe Sie sie belasten
- 10 Kippen Sie die Maschine nach vorne, und vertikutieren Sie das Gras



Thermische Sicherung

Achtung! Bei Überlastung überhitzt die Maschine und schaltet automatisch ab! Lassen Sie die Maschine abkühlen.

- 1 Drücken Sie auf M, um die thermische Sicherung aufzuheben und die Maschine erneut zu starten



Vertikutiertiefe nachstellen

- 1 Ziehen Sie A aus der Steckdose
- 2 Setzen Sie E eine Stufe tiefer

NACH DEM GEBRAUCH

- 1 Ziehen Sie den Stecker (**A**) aus der Steckdose
- 2 Ziehen Sie den Kupplungsstecker (**G**) aus dem Maschinenanschluss (**H**)
- 3 Öffnen Sie die rückwärtige Klappe (**F**), und leeren Sie den Auffangbehälter
- 4 Reinigen Sie die Maschine

Achtung! Verwenden Sie Bürste und Putztuch, kein Wasser!

SICHERHEITSVORSCHRIFTEN

Sicherheit für den Benutzer



- Tragen Sie eine Sicherheitsbrille, Atemschutzmaske und Schutzkleidung.
- Heben Sie die Maschine nicht an während der Motor läuft.
- Schalten Sie die Maschine aus wenn sie blockiert oder gereinigt werden muss.
- Verwenden Sie ausschließlich geerdete Steckdosen.
- Halten Sie Kinder und Haustiere von der Maschine fern.

Vor der Benutzung kontrollieren

- Maschine visuell auf Schäden untersuchen.
- Stecker und Stromkabel auf Beschädigungen prüfen.
- Sorgen Sie vor Beginn für einen sauberen Rasen.

Nehmen Sie bei Problemen an der (oder mit der) Maschine Kontakt mit dem Verleihunternehmen auf!

Sicherheit während der Benutzung

- Ziehen Sie **niemals** am Stromkabel, um die Maschine zu bewegen.
- Überlasten Sie die Maschine nicht.
- Halten Sie die Maschine sauber.
- Leiten Sie das Stromkabel nach hinten von der Maschine weg.
- Gehen Sie mit Stecker und Stromkabel vorsichtig um.
- Benutzen Sie die Maschine **niemals** mit beschädigtem Stecker und/oder Stromkabel.
- Benutzen Sie Verlängerungskabel. Vermeiden Sie Spannungsverlust, sorgen Sie für minimale Kabeldurchmesser von 2,5 mm², und verwenden Sie möglichst kurze Kabel. Rollen Sie die Kabelrolle vollständig ab.

Sicherheit nach der Benutzung

- Ziehen Sie nach der Benutzung den Stecker aus der Steckdose.