

TEPPICHBODENENTFERNER

18111

Gebrauchsanweisung und Sicherheitsvorschriften

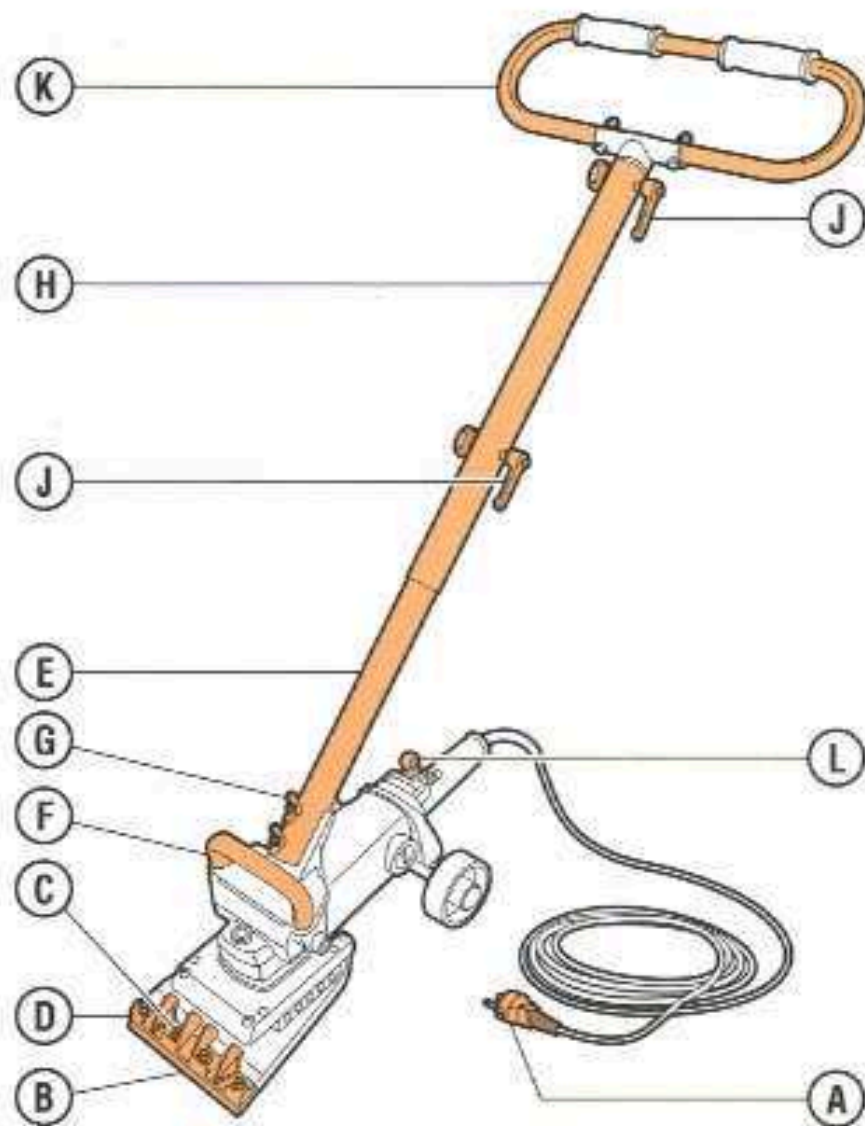
Der Teppichbodenentferner eignet sich, um verleimte Teppichböden sicher und schnell streifenweise zu entfernen.



Vorsicht! Bedienungsfehler können zu Verletzungen und/oder Beschädigungen des Geräts führen. Lesen Sie vor Gebrauch die Sicherheitsvorschriften auf der Rückseite dieser Karte!

RENT[®]
partner

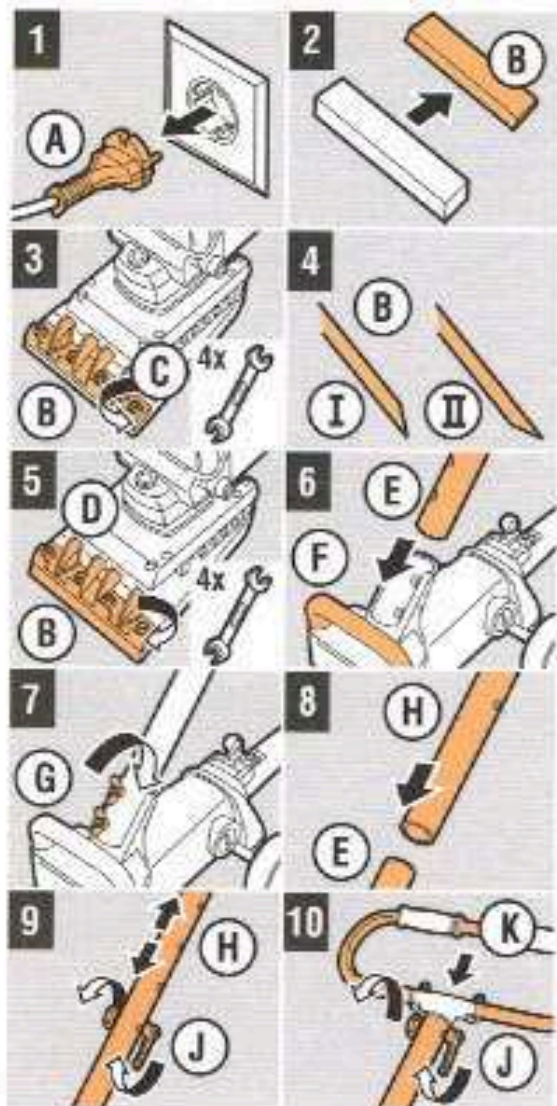
BEDIENUNGSFUNKTIONEN



- A Stecker/Stromkabel
- B Messer (mit Schutzabdeckung)
- C Selbstsichernde Schraubenmutter
- D Messerhalterung
- E Innenrohr
- F Transportgriff

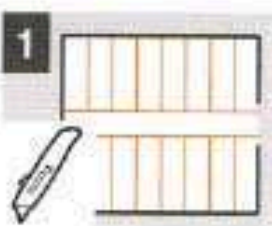
- G Flügelschraube
- H Außenrohr (verstellbar)
- J Sicherungshebel (2x)
- K Griff
- L Fußschalter

VORBEREITUNG



Teppichbodenentferner montieren

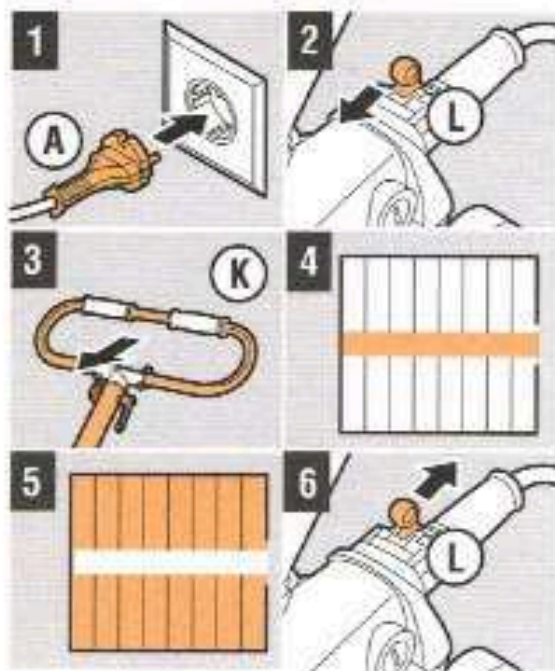
- 1 Schließen Sie **A** nicht an die Stromversorgung an
- 2 Montieren Sie die Schutzabdeckung auf **B**, um Verletzungen zu vermeiden
- 3 Lösen Sie **C** von **D**, indem Sie **C** ein paar Umdrehungen losschrauben
- 4 Wählen Sie die Einstellung von **B**:
I. Harte Unterböden
II. Weiche Unterböden
- 5 Montieren Sie **B** ordnungsgemäß auf **D**
- 6 Stecken Sie **E** auf **F**
- 7 Drehen Sie **G** fest
- 8 Stecken Sie **H** auf **E**
- 9 Stellen Sie **H** auf die richtige Länge ein, und verriegeln Sie mit **J**
- 10 Montieren Sie **K**, und verriegeln Sie mit **J**



Teppichboden vorschneiden

- 1 Schneiden Sie den Teppichboden mit einem Teppichmesser in Streifen (ca. 20 cm breit)

TEPPICHBODENENTFERNER VERWENDEN



- 1 Schließen Sie **A** an eine geerdete Steckdose an
- 2 Drücken Sie **L** nach vorne
- 3 Bewegen Sie das Gerät mit **K**
- 4 Entfernen Sie den ersten Streifen quer zur Arbeitsrichtung
- 5 Schneiden Sie im Falle sehr fest verklebter Teppichböden schmalere Streifen ab
Achtung! Tauschen Sie das Messer aus, sobald es verschlissen oder verbogen ist!
- 6 Drücken Sie **L** nach hinten, um das Gerät auszuschalten

NACH DEM GEBRAUCH

- 1 Ziehen Sie **A** aus der Steckdose
- 2 Setzen Sie die Schutzabdeckung auf **B**, und demontieren Sie **B**
- 3 Lösen Sie **J**, und demontieren Sie **K**, **H** und **E**
- 4 Reinigen Sie das Gerät

SICHERHEITSVORSCHRIFTEN

Sicherheit für den Benutzer



- Tragen Sie eine Sicherheitsbrille und Schutzkleidung.
- Verwenden Sie ausschließlich geerdete Steckdosen.
- Halten Sie Kinder und Haustiere vom Gerät fern.

Vor der Benutzung zu kontrollieren

- Stand des Fußschalters. Der Fußschalter muss AUSgeschaltet sein (0 eingedrückt).
- Korrekte Befestigung der Rohre und des Griffs.
- Gerät visuell auf Schäden untersuchen.
- Stecker und Stromkabel auf Beschädigungen prüfen.

Nehmen Sie bei Problemen am (oder mit dem) Gerät Kontakt mit dem Verleihunternehmen auf!

Sicherheit während der Benutzung

- Verschieben Sie das Gerät stets mit dem Griff, **niemals** durch Ziehen am Stromkabel.
- Leiten Sie das Stromkabel nach hinten vom Gerät weg.
- Gehen Sie mit Stecker und Stromkabel vorsichtig um.
- Benutzen Sie das Gerät **niemals** mit beschädigtem Stecker und/oder Stromkabel.
- Benutzen Sie Verlängerungskabel. Vermeiden Sie Spannungsverlust, sorgen Sie für minimale Kabeldurchmesser von 2,5 mm², und verwenden Sie möglichst kurze Kabel. Rollen Sie die Kabelrolle vollständig ab.

Sicherheit nach der Benutzung

- Ziehen Sie nach der Benutzung den Stecker aus der Steckdose.