

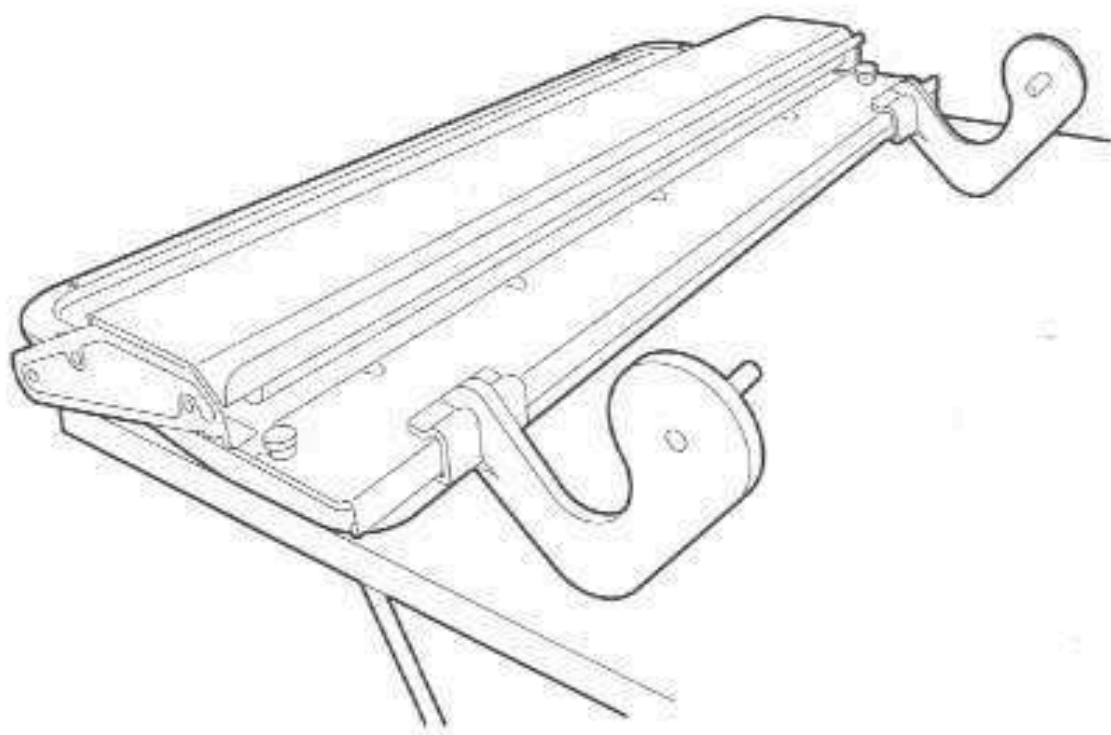
TAPEZIERTISCH / TAPETENLEIMERÄT

18915

18917

Gebrauchsanweisung und Sicherheitsvorschriften

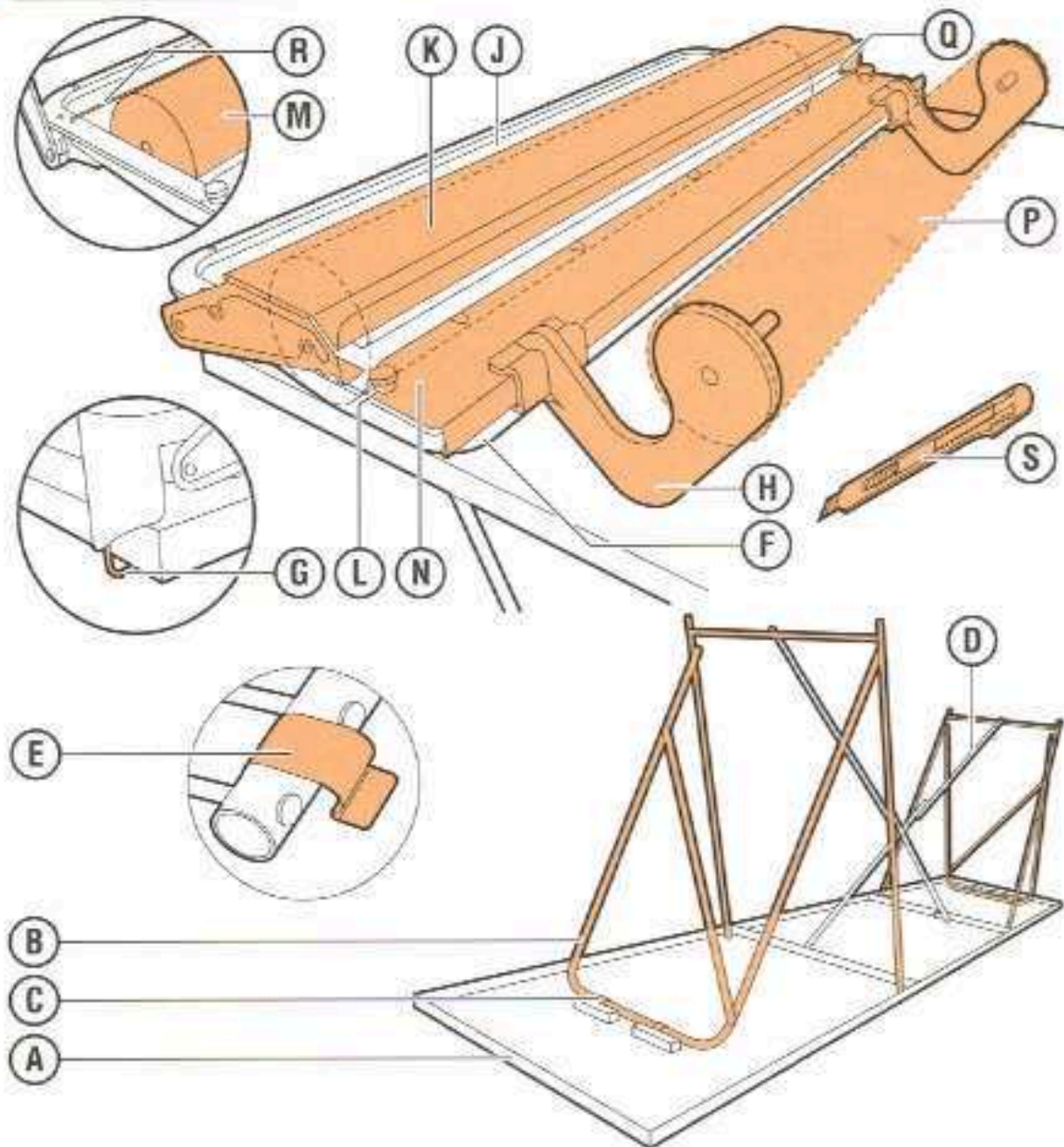
Der extra lange Tapeziertisch (300 cm) dient als Arbeitstisch zum Tapezieren. Das Tapetenleimerät ist ein einfaches Hilfsmittel, um Tapeten mit Leim zu versehen.



Achtung! Bedienungsfehler können zu Beschädigungen des Materials und/oder des Geräts führen. Lesen Sie vor Gebrauch die Sicherheitsvorschriften auf der Rückseite dieser Karte!

RENT[®]
partner

BEDIENUNGSFUNKTIONEN

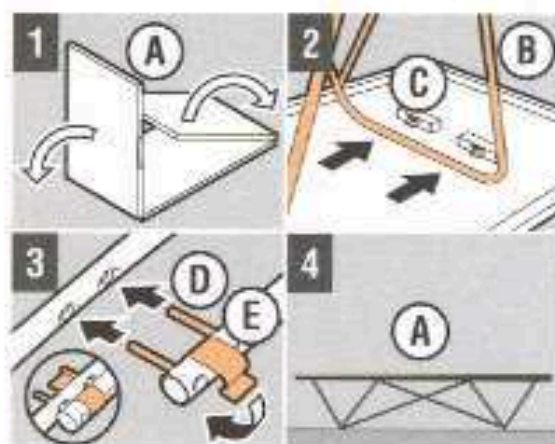


- A Tapeziertisch
- B Stützbock (2x)
- C Stützbock-Klemme (4x)
- D Verstärkungsrohr (2x)
- E Rohrklemme (2x)
- F Tapetenleimgerät
- G Tischklemme (2x)
- H Papierrollenhalter (2x)
- J Leimbehälter

- K Deckel mit Transportrolle
- L Nachstellschraube (2x)
- M Leimrolle
- N Leimabstreifplatte
- P Tapetenrolle
- Q Schnittlehre
- R Gummiband (rot)
- S Papiermesser

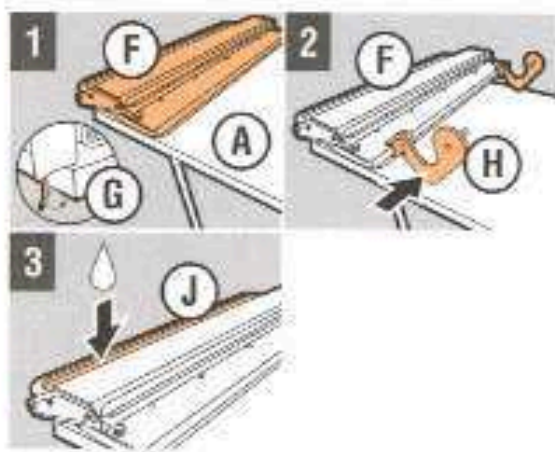
VORBEREITUNG

Vorsicht! Tapetenleim entsprechend der Verpackungsvorschriften anrühren!



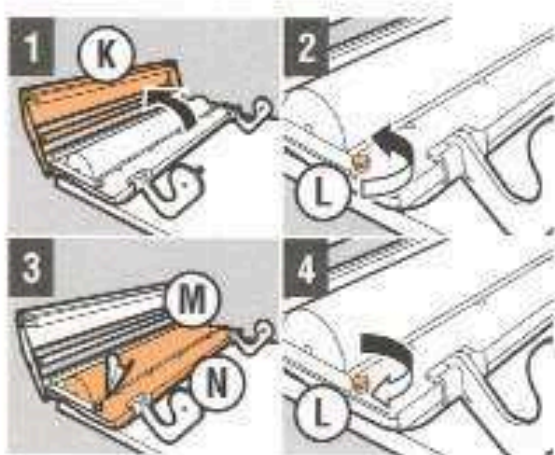
Tapeziertisch aufstellen

- 1 Klappen Sie **A** auf dem Boden aus
- 2 Klappen Sie **B** nach oben, und klemmen Sie **B** in **C** fest
- 3 Klicken Sie **D** zusammen und sichern Sie es mit **E**
- 4 Drehen Sie **A** um



Tapetenleimgerät aufstellen und füllen

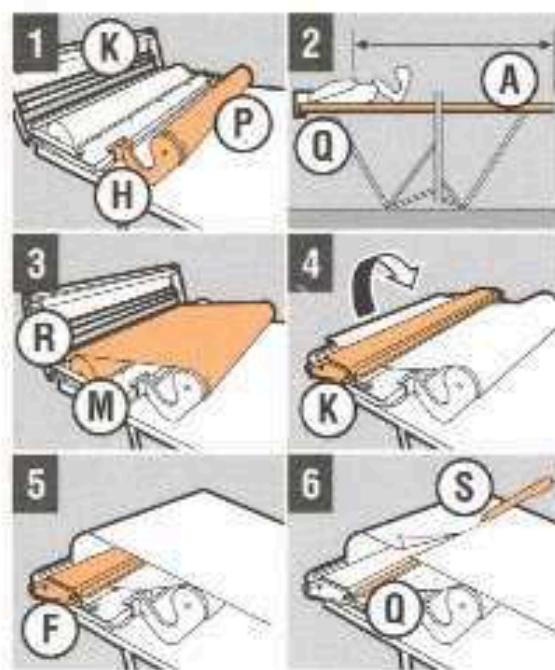
- 1 Setzen Sie **F** auf **A**, und drehen Sie **G** unter **A**
- 2 Setzen Sie **H** auf **F**
- 3 Füllen Sie **J** mit Leim



Dicke der Leimlage einstellen

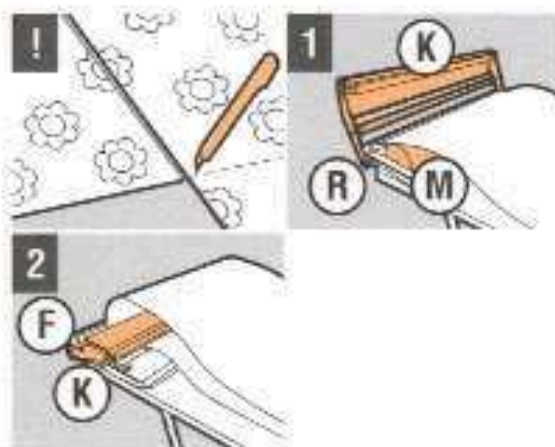
- 1 Klappen Sie **K** nach oben
 - 2 Lösen Sie **L**
 - 3 Falten Sie einen Teil der Tapete doppelt und legen Sie diese zwischen **M** und **N**
 - 4 Drehen Sie **L** fest
- Achtung!** Das Tapetenstück muss sich ungehindert zwischen **M** und **N** schieben lassen!

TAPETENLEIMGERÄT VERWENDEN



Tapete ohne Muster

- 1 Klappen Sie **K** nach oben, und positionieren Sie **P** unter **H**
- 2 Bestimmen Sie die Papierlänge, messen Sie diese ab **Q** aus, und markieren Sie die Länge auf **A**
Achtung! Markieren Sie die Papierlänge mit Klebeband!
- 3 Schieben Sie die Tapete über **M** und über **R** hinaus
- 4 Klappen Sie **K** nach unten
- 5 Ziehen Sie die Tapete durch **F**
- 6 Schneiden Sie die Tapete mit **S** in **Q** ab
Achtung! Lassen Sie den Leim den Verpackungsanweisungen entsprechend einwirken!



Tapete mit Muster

- Achtung!** Papierbahnen dem Muster entsprechend zuschneiden!
- 1 Klappen Sie **K** nach oben, ziehen Sie die Tapete über **M** und über **R** hinaus
 - 2 Klappen Sie **K** nach unten, und ziehen Sie die Tapete durch **F**, über **K**
Achtung! Lassen Sie den Leim den Verpackungsanweisungen entsprechend einwirken!

NACH DEM GEBRAUCH

- 1 Demontieren Sie das Gerät (F)
- 2 Leeren Sie das Gerät (F) vollständig
- 3 Reinigen Sie das Gerät (F) mit sauberem Wasser

SICHERHEITSVORSCHRIFTEN

Sicherheit für den Benutzer

- Halten Sie Kinder und Haustiere vom Gerät fern.

Vor der Benutzung zu kontrollieren

- Montage Tapeziertisch und Tapetenleimgerät.

Nehmen Sie bei Problemen am (oder mit dem) Tapeziertisch/Tapetenleimgerät Kontakt mit dem Verleihunternehmen auf!

Sicherheit während der Benutzung

- Benutzen Sie den Tapeziertisch **niemals** als Podest oder Gerüst.
- Setzen Sie sich nicht auf den Tapeziertisch.
- Sorgen Sie für eine ausreichende und hindernisfreie Arbeitsfläche.
- Arbeiten Sie bedächtig und nicht zu hastig.

Sicherheit nach der Benutzung

- Demontieren Sie das Gerät unmittelbar.
- Klappen Sie den Tapeziertisch sofort nach Gebrauch zusammen.