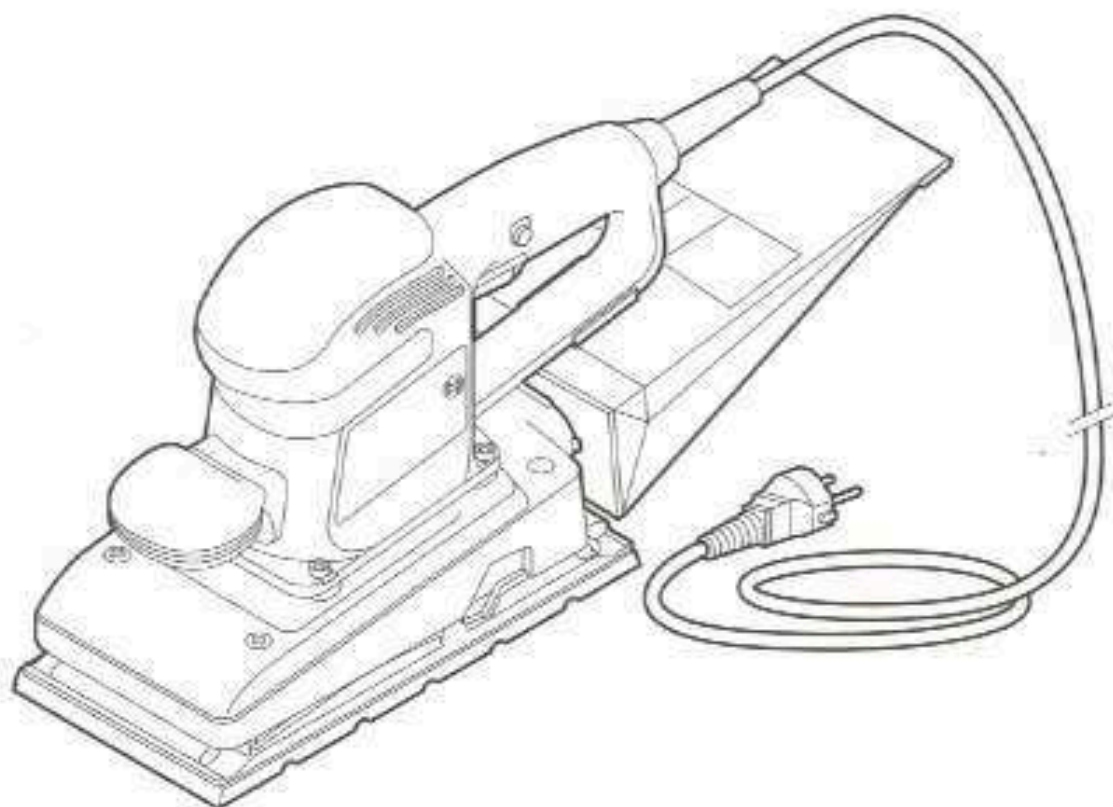


SCHWINGSCHLEIFMASCHINE

18413

Gebrauchsanweisung und Sicherheitsvorschriften

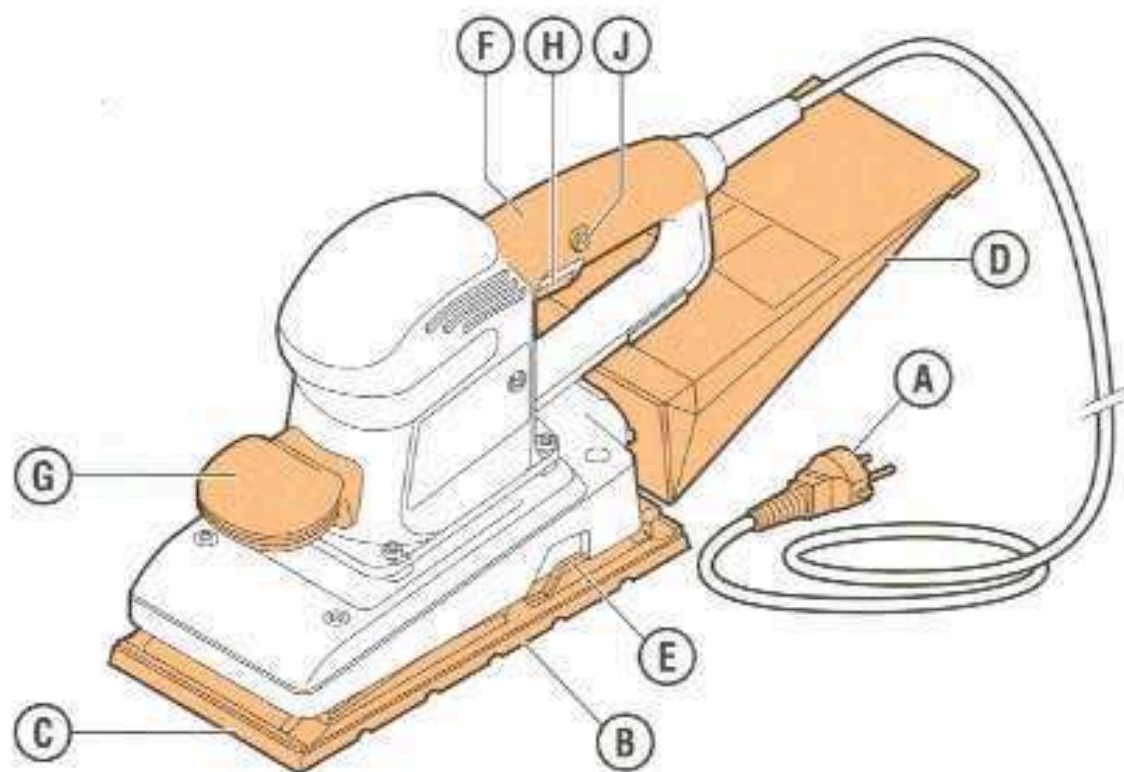
Die Schwingschleifmaschine dient zum Schleifen großer Flächen aus Holz, Kunststoff, Metall oder lackierter Oberflächen. Diese Maschine eignet sich auch zum Bearbeiten von Ecken und Rändern. Sie ist mit einem Staubabsauger ausgestattet.



Vorsicht! Bedienungsfehler können zu Verletzungen und/oder Beschädigungen der Maschine führen. Lesen Sie vor Gebrauch die Sicherheitsvorschriften auf der Rückseite dieser Karte!

RENT[®]
partner

BEDIENUNGSFUNKTIONEN



- A Stecker/Stromkabel
- B Schleifpapier
- C Schleifplatte
- D Staubsack
- E Spannhebel

- F Bedienungsriff
- G Griff
- H Ein-/Ausshalter
- J Ver-/Enlriegelungstaste

VORBEREITUNG

Oberfläche	Körnung
Grob	40
Mittelgrob	40 - 80
Mittelfein	80 - 100
Fein	100 - 120

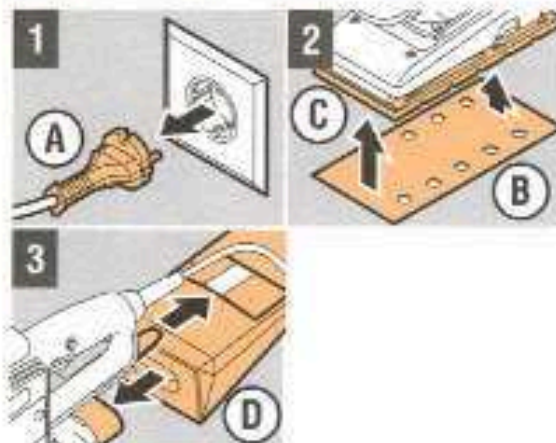
Schleifpapier auswählen

Lassen Sie sich vom Vermieter bei der Wahl des geeigneten Schleifpapiers beraten

Achtung! Verwenden Sie Schleifpapier mit derselben Körnung bis eine gleichmäßige Oberfläche erreicht ist!

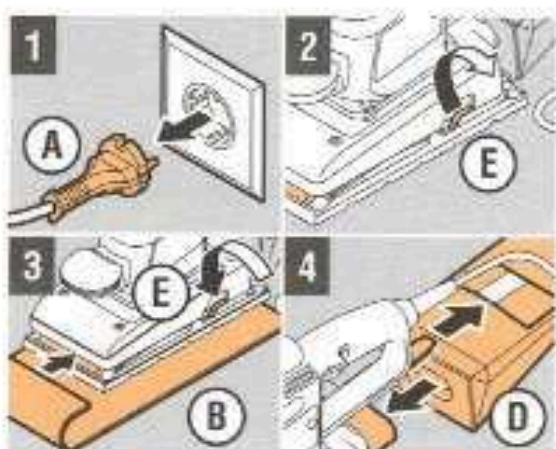
Achtung! Gleichmäßiger Auflagendruck erhöht die Lebensdauer des Schleifpapiers und der Maschine!

VORBEREITUNG



Montage des Schleifpapiers mit Klettband

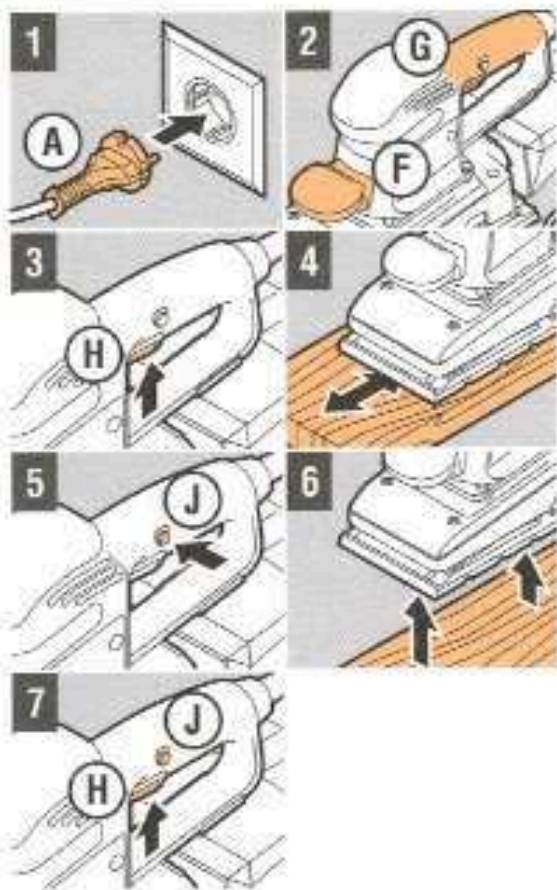
- 1 Schließen Sie **A** nicht an die Stromversorgung an
- 2 Drücken Sie **B** auf **C**
Achtung! Um eine optimale Staubabsaugung zu gewährleisten, müssen die Öffnungen von **C** und **B** exakt übereinander liegen!
- 3 Montieren Sie **D**



Montage des Schleifpapiers ohne Klettband

- 1 Schließen Sie **A** nicht an die Stromversorgung an
- 2 Entriegeln Sie **E**, und drehen Sie diesen nach außen
- 3 Schieben Sie **B** unter die Klemmvorrichtung, und arretieren Sie **E**. Wiederholen Sie diesen Schritt auf der anderen Seite.
- 4 Montieren Sie **D**

SCHWINGSCHLEIFMASCHINE VERWENDEN



Achtung! Sorgen Sie für eine gute Staubabsaugung!

- 1 Schließen Sie **A** an eine geerdete Steckdose an
- 2 Halten Sie die Maschine an **F** und **G** fest
- 3 Drücken Sie auf **H**
- 4 Setzen Sie die Maschine am Werkstück an, und beginnen Sie zu schleifen

Achtung! Arbeiten Sie möglichst in Holzfaserrichtung!

- 5 Warten Sie, bis die Maschine die gewünschte Drehzahl erreicht hat, und drücken Sie auf **J**
- 6 Nehmen Sie die Maschine vom Werkstück
- 7 Drücken Sie **H** ganz hinein, **J** wird entriegelt. Lassen Sie **H** los, um die Maschine auszuschalten.

NACH DEM GEBRAUCH

- 1 Ziehen Sie **A** aus der Steckdose
- 2 Entfernen Sie **B**
- 3 Leeren Sie **D**
- 4 Reinigen Sie die Maschine

SICHERHEITSVORSCHRIFTEN

Sicherheit für den Benutzer



- Tragen Sie bei der Metallbearbeitung eine Schutzbrille.
- Tragen Sie Ohrschutz, Atemschutzmaske und Arbeitshandschuhe.
- Vorsicht bei langem Haar.
- Klemmen Sie das Werkstück gut fest.
- Verwenden Sie ausschließlich geerdete Steckdosen.
- Halten Sie Kinder und Haustiere von der Maschine fern.
- Bei Verwendung im Freien: kontrollieren Sie, ob die Maschine über einen Erdschlussschalter (max. 30 mA) angeschlossen ist.

Vor der Benutzung zu kontrollieren

- Stand des Ein-/Ausschalters. Muss auf AUS stehen.
- Korrekte Befestigung von Schleifpapier und Staubsack.
- Werkstück auf Nägel, Schrauben usw. untersuchen. Ggf. entfernen.
- Maschine visuell auf Schäden untersuchen.
- Stecker und Stromkabel auf Beschädigungen prüfen.

Nehmen Sie bei Problemen an der (oder mit der) Maschine Kontakt mit dem Verleihunternehmen auf!

SICHERHEITSVORSCHRIFTEN

Sicherheit während der Benutzung

- Heben Sie die Maschine **niemals** am Stromkabel an.
- Ziehen Sie **niemals** am Stromkabel, um die Maschine zu verschieben.
- Drücken Sie nicht mit Gewalt auf die Maschine!
- Benutzen Sie die Maschine nur zum Trockenschleifen.
- Achten Sie bei der Bearbeitung von Metall auf Feuergefahr (Funkenentwicklung).
- Leiten Sie das Stromkabel nach hinten von der Maschine weg.
- Gehen Sie mit Stecker und Stromkabel vorsichtig um.
- Benutzen Sie die Maschine **niemals** mit beschädigtem Stecker und/oder Stromkabel.
- Benutzen Sie Verlängerungskabel. Vermeiden Sie Spannungsverlust, sorgen Sie für minimale Kabeldurchmesser von 2,5 mm², und verwenden Sie möglichst kurze Kabel. Rollen Sie die Kabelrolle vollständig ab.

Sicherheit nach der Benutzung

- Ziehen Sie nach der Benutzung den Stecker aus der Steckdose.