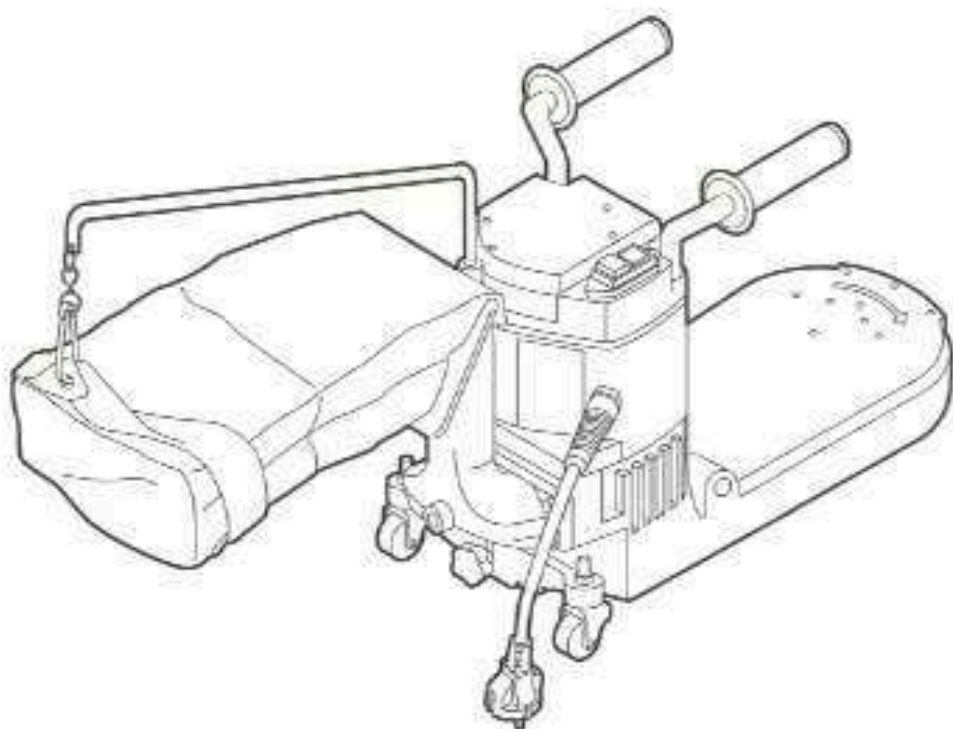


RAND- UND KANTENSCHLEIFER

18403

Gebrauchsanweisung und Sicherheitsvorschriften

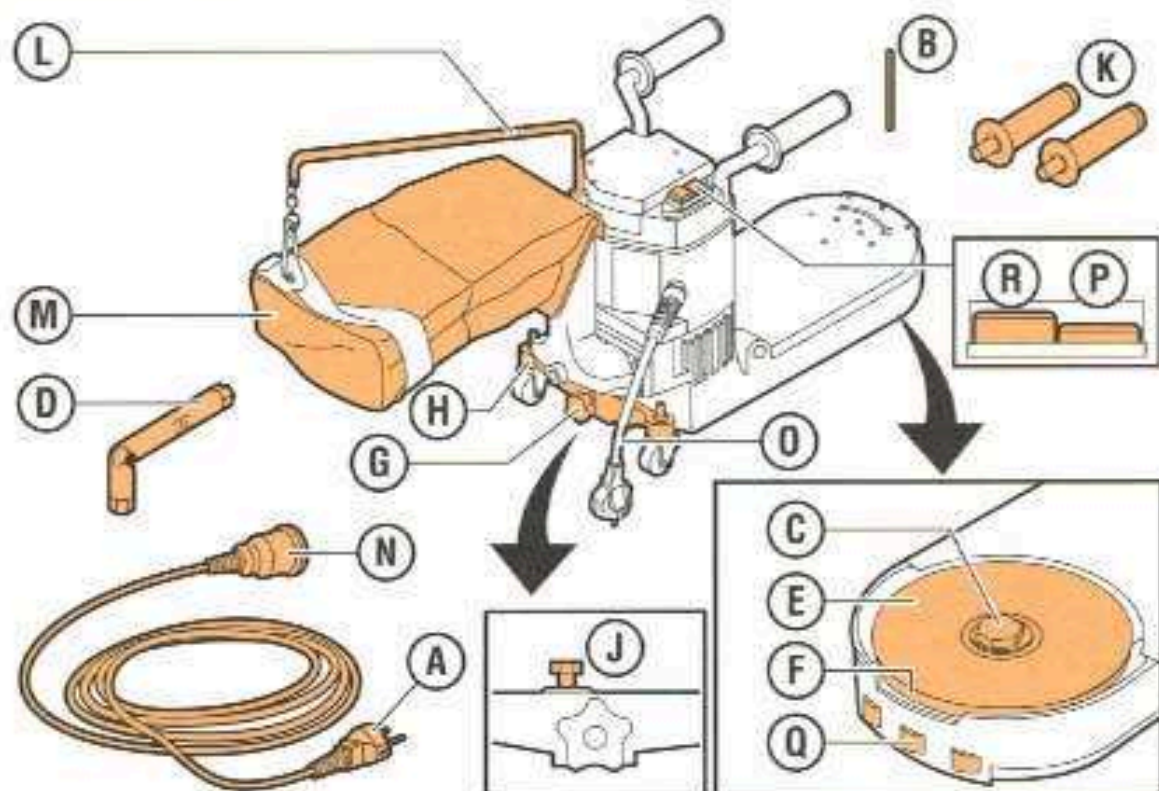
Der Rand- und Kantenschleifer dient zum Schleifen kleinerer Flächen und schwer zugänglicher Stellen, die mit der Parkettschleifmaschine nicht erreicht werden können.



Vorsicht! Bedienungsfehler können zu Verletzungen und/oder Beschädigungen der Maschine führen. Lesen Sie vor Gebrauch die Sicherheitsvorschriften auf der Rückseite dieser Karte!

RENT[®]
partner

BEDIENUNGSFUNKTIONEN



- | | |
|---|--|
| A Stecker/Stromkabel | J Anschlagbolzen |
| B Sicherungsstift | K Griffe |
| C Befestigungsbolzen und Unterlegscheibe | L Befestigungsbügel für Staubsack |
| D Schlüssel | M Staubsack |
| E Schleifscheibe | N Kupplungsstecker |
| F Schleifsohle | O Maschinenstecker |
| G Befestigungsknopf | P Grüner EIN-Schalter |
| H Radsatz | Q Führungsrollen |
| | R Roter AUS-Schalter |

VORBEREITUNG

Schleifscheibe auswählen

Körnung	Oberfläche	Anwendung
40	Grob	Farbe, Lack und Wachs von älteren Böden entfernen. Nicht für neues Parkett geeignet.
60	Mittelgrob	Neues Parkett anschleifen
80	Mittelfein	Boden nachschleifen
100	Fein	Boden nachbearbeiten

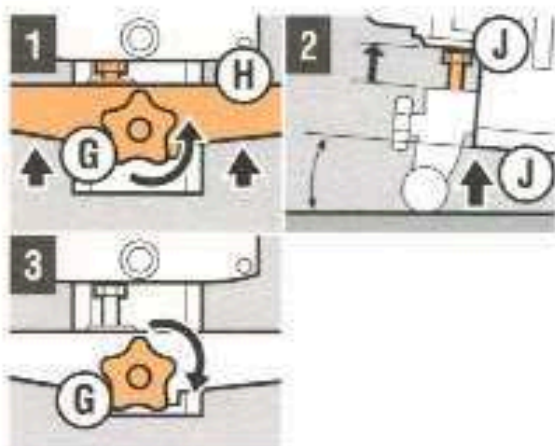
Lassen Sie sich vom Vermieter bei der Wahl der geeigneten Schleifscheibe beraten

VORBEREITUNG



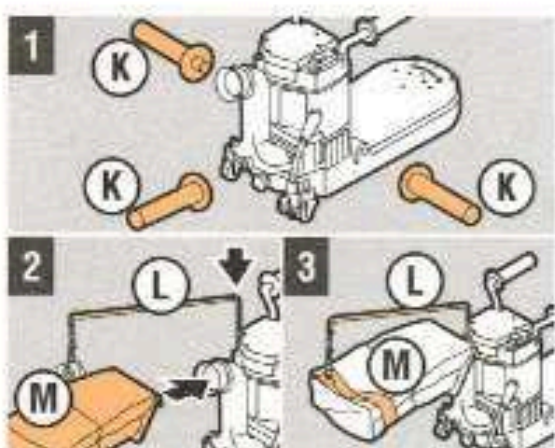
Schleifscheibe montieren

- 1 Schließen Sie **A** nicht an die Stromversorgung an
- 2 Positionieren Sie **B**, halten Sie **B** fest und drehen Sie die Maschine um
- 3 Entfernen Sie **C** mit **D**
- 4 Legen Sie **E** auf **F**, und drehen Sie **C** fest
- 5 Drehen Sie **E** herum. Prüfen Sie, ob **E** auf **F** zentriert ist.
Achtung! Montage von **E** wiederholen, falls **E** nicht zentriert ist!
- 6 Drehen Sie die Maschine in Arbeitsposition



Arbeitshöhe einstellen

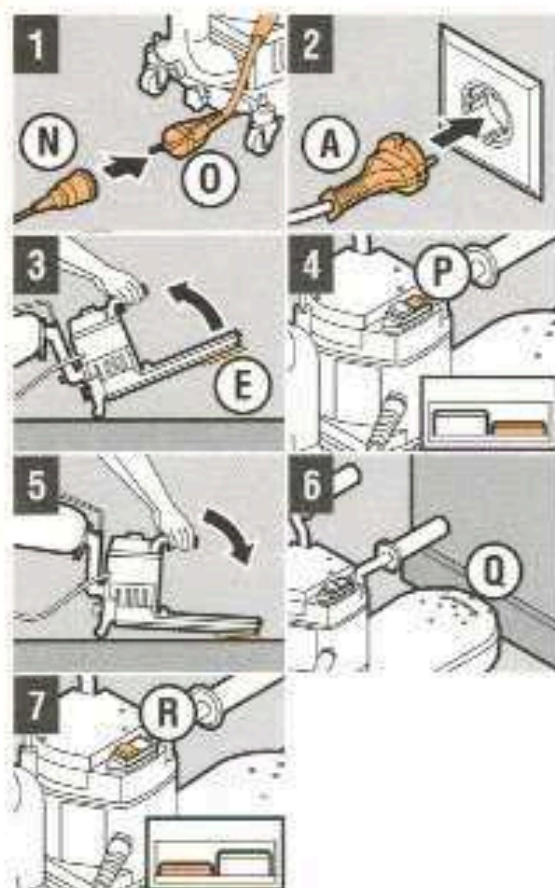
- 1 Lösen Sie **G**, und schieben Sie **H** ganz nach oben
- 2 Stellen Sie **J** auf die Arbeitshöhe ein
Achtung! Halten Sie den Winkel (**E**-Boden) so klein wie möglich!
- 3 Drehen Sie **G** fest



Zusätzliche Griffe und Staubsack montieren

- 1 Montieren bzw. demontieren Sie **K**, je nach Anwendung
- 2 Stecken Sie **L** in die Öffnung der Auslassdüse, und bringen Sie **M** an der Auslassöffnung an
- 3 Montieren Sie das Band von **L** um **M**

RAND- UND KANTENSCHLEIFER VERWENDEN



- 1 Stecken Sie **N** auf **O**
- 2 Schließen Sie **A** an eine geerdete Steckdose an
- 3 Kippen Sie die Maschine nach hinten, sodass **E** den Boden nicht berührt!
Achtung! Halten Sie die Maschine an beiden Griffen fest!
Achtung! Stützen Sie sich mit einem Knie am Boden ab, um nicht aus dem Gleichgewicht zu kommen und um mögliche Rückenschmerzen zu vermeiden!
- 4 Drücken Sie auf **P** und warten Sie, bis die Maschine die richtige Drehzahl erreicht hat
- 5 Senken Sie die Maschine auf den Boden, und beginnen Sie zu schleifen
- 6 Drücken Sie beim Schleifen entlang einer Mauer **Q** gegen die Wand
Achtung! Halten Sie die Maschine in Bewegung!
Achtung! Schleifen Sie – soweit möglich – in Richtung der Holzfaserrichtung!
Achtung! Drücken Sie nicht gegen die Vorderseite der Maschine!
Achtung! Stellen Sie die Maschine sofort ab, wenn **E** reißt!
- 7 Drücken Sie auf **R**, um die Maschine auszuschalten

NACH DEM GEBRAUCH

- 1 Ziehen Sie **A** aus der Steckdose
- 2 Entfernen Sie **E**
- 3 Entsorgen Sie **M**, und reinigen Sie die Maschine

SICHERHEITSVORSCHRIFTEN

Sicherheit für den Benutzer



- Tragen Sie eine Schutzbrille, Atemschutzmaske, Arbeitshandschuhe und schützende Arbeitskleidung.
- Vorsicht bei langem Haar und lose sitzender Kleidung.
- Verwenden Sie ausschließlich geerdete Steckdosen.
- Halten Sie Kinder und Haustiere von der Maschine fern.

Vor der Benutzung zu kontrollieren

- Maschine darf nicht EINGeschaltet sein; drücken Sie 1x auf den roten AUS-Schalter.
- Befestigung von Schleifscheibe und Staubsack.
- Arbeitsbereich auf Nägel, Schrauben usw. untersuchen. Ggf. entfernen.
- Maschine visuell auf Schäden untersuchen.
- Stecker und Stromkabel auf Beschädigungen prüfen.

Nehmen Sie bei Problemen an der (oder mit der) Maschine Kontakt mit dem Verleihunternehmen auf!

SICHERHEITSVORSCHRIFTEN

Sicherheit während der Benutzung

- Ziehen Sie **niemals** am Stromkabel, um die Maschine zu verschieben.
- Sorgen Sie für eine gut belüftete Arbeitsumgebung.
- Verwenden Sie beim Schleifen stets einen Staubsack.
Achtung! Staub ist entflammbar, es besteht deshalb Explosionsgefahr!
- Entsorgen Sie den Staubsack sobald dieser zu 1/3 gefüllt ist, um eine optimale Staubabsaugung zu gewährleisten.
- Beschweren Sie die Maschine nicht mit Gewichten, um den Druck auf die Schleifscheibe zu erhöhen.
- Benutzen Sie die Maschine **niemals** ohne bzw. mit abgenutzter Schleifscheibe.
- Benutzen Sie die Maschine nur zum Trockenschleifen.
- Leiten Sie das Stromkabel nach hinten von der Maschine weg.
- Gehen Sie mit Stecker und Stromkabel vorsichtig um.
- Benutzen Sie die Maschine **niemals** mit beschädigtem Stecker und/oder Stromkabel.
- Benutzen Sie Verlängerungskabel. Vermeiden Sie Spannungsverlust, sorgen Sie für minimale Kabeldurchmesser von 2,5 mm², und verwenden Sie möglichst kurze Kabel. Rollen Sie die Kabelrolle vollständig ab.

Sicherheit nach der Benutzung

- Ziehen Sie nach der Benutzung den Stecker aus der Steckdose.