

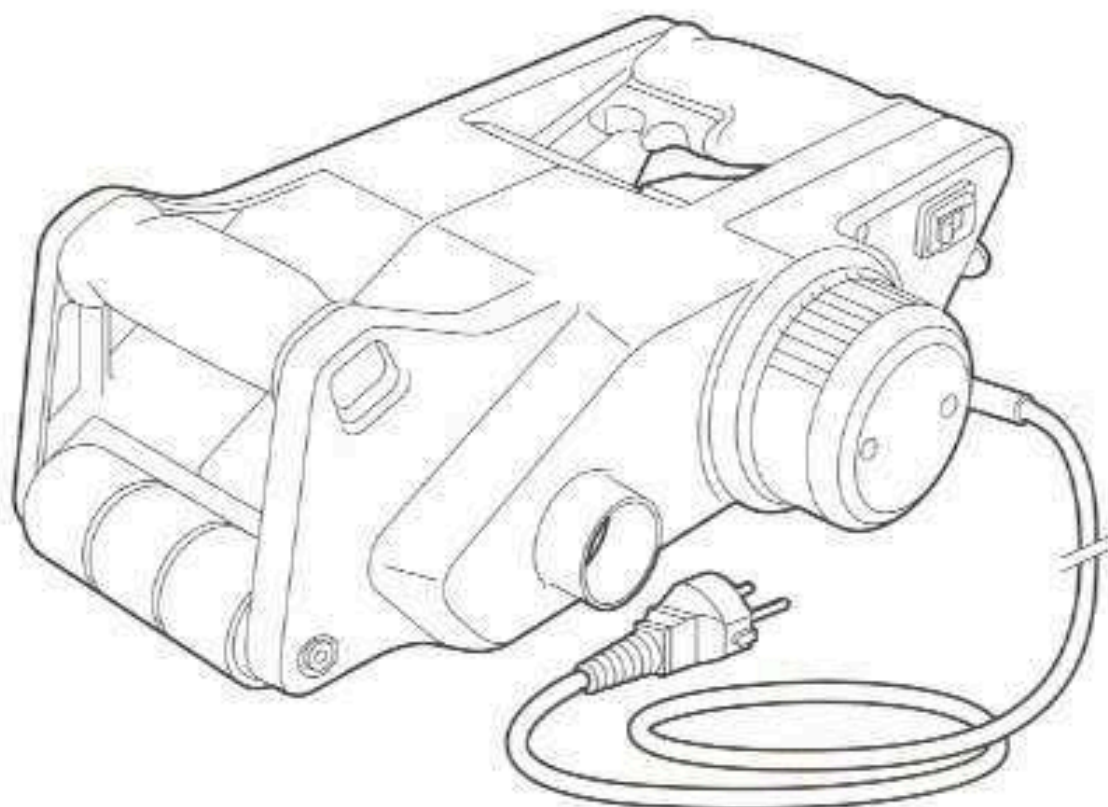
MAUERNUTFRÄSE 300 MM

18223

Gebrauchsanweisung und Sicherheitsvorschriften

Die Mauernutfräse dient zum Fräsen von Nuten in normale Innenwände aus u.a. Kalksandstein oder Gipsblöcken.

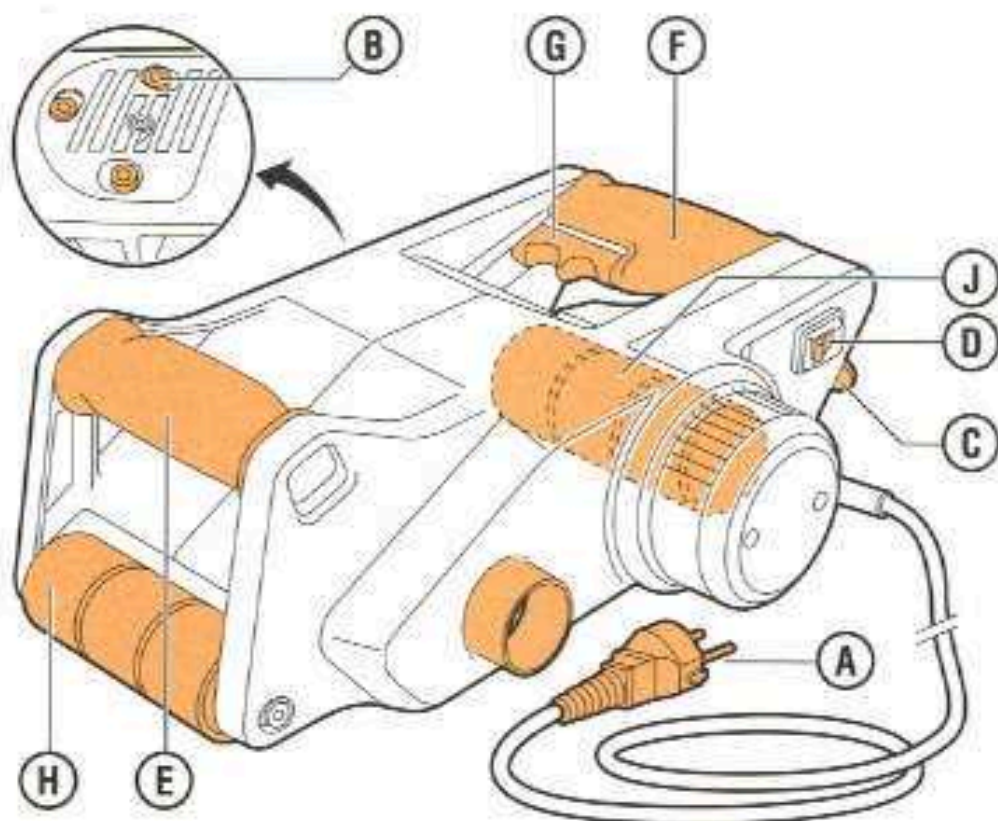
Benutzen Sie die Mauernutfräse nicht zum Sägen von Nuten in Betonwände und harte Klinker (benutzen Sie hierfür eine Mauernutsäge) oder in Böden (Fußbodenheizung, Leitungen usw.).



Vorsicht! Bedienungsfehler können zu Verletzungen und/oder Beschädigungen des Geräts führen. Lesen Sie vor Gebrauch die Sicherheitsvorschriften auf der Rückseite dieser Karte!

RENT[®]
partner

BEDIENUNGSFUNKTIONEN

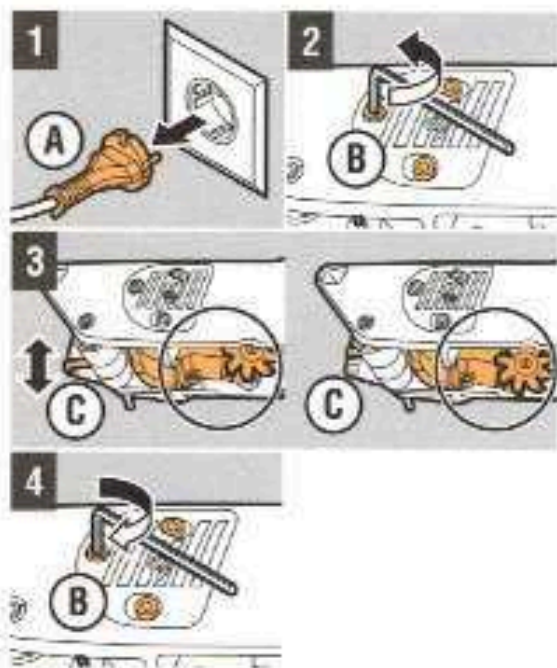


- A** Stecker/Stromkabel
- B** Inbus-Schrauben
- C** Hebel zur Tiefeneinstellung
- D** Drehzahl-Wahlschalter
- E** Griff

- F** Bedienungsriff
- G** Ein-/Ausshalter
- H** Vordere Laufrolle
- J** Hintere Laufrolle

VORBEREITUNG

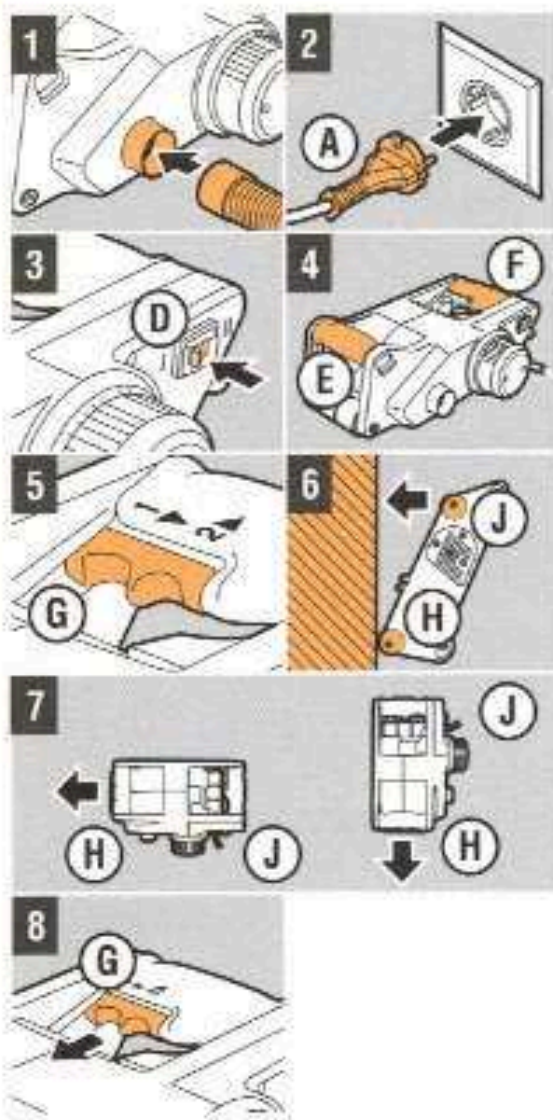
- Bohren Sie zuerst Löcher für Elektroanschlüsse, ehe Sie mit dem Fräsen beginnen
- Falls Sie erstmals mit einer Fräsemaschine arbeiten, sollten Sie an einer blinden Wand (nicht sichtbar) beginnen
- Stellen Sie die Fräsetiefe so ein, dass die Maschine die Mauer nicht berührt
- Stellen Sie die exakte Tiefe erst ein wenn Sie die Maschine beherrschen



Fräsetiefe einstellen

- 1 Schließen Sie **A** nicht an die Stromversorgung an
- 2 Drehen Sie **B** (3x) mit einem Inbusschlüssel (6 mm) jeweils eine Umdrehung los
- 3 Verstellen Sie die Fräsetiefe mit **C**
Achtung! Ein Strich ist 5 mm!
- 4 Drehen Sie **B** (3x) fest

MAUERNUTFRÄSE VERWENDEN



- 1 Schließen Sie den Staubabsauger an die Maschine an
Achtung! Verwenden Sie einen Sauger, der für Steinsplitter geeignet ist!
- 2 Schließen Sie **A** an eine geerdete Steckdose an
- 3 Stellen Sie mit **D** die gewünschte Drehzahl ein **I** niedrig / **II** hoch
- 4 Halten Sie die Maschine an **E** und **F** fest
- 5 Bewegen Sie **G** horizontal, und drücken Sie auf **G**
- 6 Warten Sie, bis der Motor die erforderliche Drehzahl erreicht hat, und setzen Sie die Fräse mit **H** an der Wand an
Achtung! Lassen Sie die Maschine langsam in die Mauer fräsen, bis **J** an der Mauer anliegt!
- 7 Fräsen Sie die Nuten: halten Sie **H** und **J** gegen die Wand, und lassen Sie die Maschine fräsen

- **Horizontal fräsen:** bewegen Sie die Maschine von rechts nach links, halten Sie dabei den Motor/Staubabsauger nach unten gerichtet
- **Vertikal fräsen:** Lassen Sie die Maschine durch ihr Eigengewicht von oben nach unten laufen

- 8 Lassen Sie **G** los, um die Maschine auszuschalten

NACH DEM GEBRAUCH

- 1 Ziehen Sie den Stecker **A** aus der Steckdose
- 2 Demontieren Sie den Staubabsaugerschlauch
- 3 Reinigen Sie die Fräse

SICHERHEITSVORSCHRIFTEN

Sicherheit für den Benutzer



- Tragen Sie eine Schutzbrille, Ohrschutz, Atemschutzmaske, und schützende Arbeitskleidung.
- Benutzen Sie die Fräse **niemals** in feuchter oder nasser Umgebung
- Verwenden Sie ausschließlich geerdete Steckdosen.
- Halten Sie Kinder und Haustiere vom Gerät fern.
- Es ist Personen unter 18 Jahren untersagt, mit der Maschine zu arbeiten.
- Bei Verwendung im Freien: kontrollieren Sie, ob das Gerät über einen Erdschlussschalter (max. 30 mA) angeschlossen ist.

Vor der Benutzung zu kontrollieren

- Korrekte Arretierung der Tiefeneinstellung.
- Fräsebereich auf Nägel, Schrauben usw. untersuchen und diese ggf. entfernen.
- Fräsebereich auf Gas-, Wasser- oder Elektroleitungen untersuchen. Verwenden Sie evtl. einen Leitungsprüfer.
- Maschine visuell auf Schäden untersuchen.
- Stecker und Stromkabel auf Beschädigungen prüfen.

Nehmen Sie bei Problemen am (oder mit dem) Gerät Kontakt mit dem Verleihunternehmen auf!

Sicherheit während der Benutzung

- Heben Sie die Maschine **niemals** am Stromkabel an.
- Ziehen Sie **niemals** am Stromkabel, um die Maschine zu verschieben.
- Benutzen Sie ausschließlich scharfe Fräsen, und überlasten Sie die Fräse nicht.

SICHERHEITSVORSCHRIFTEN

- Schalten Sie die Maschine sofort aus wenn die Fräse blockiert.
- Sorgen Sie dafür, dass die Maschine trocken bleibt.
- Leiten Sie das Stromkabel nach hinten vom Gerät weg.
- Gehen Sie mit Stecker und Stromkabel vorsichtig um.
- Benutzen Sie die Maschine **niemals** mit beschädigtem Stecker und/oder Stromkabel.
- Benutzen Sie Verlängerungskabel. Vermeiden Sie Spannungsverlust, sorgen Sie für minimale Kabeldurchmesser von 2,5 mm², und verwenden Sie möglichst kurze Kabel. Rollen Sie die Kabelrolle vollständig ab.

Sicherheit nach der Benutzung

- Ziehen Sie nach der Benutzung den Stecker aus der Steckdose.