

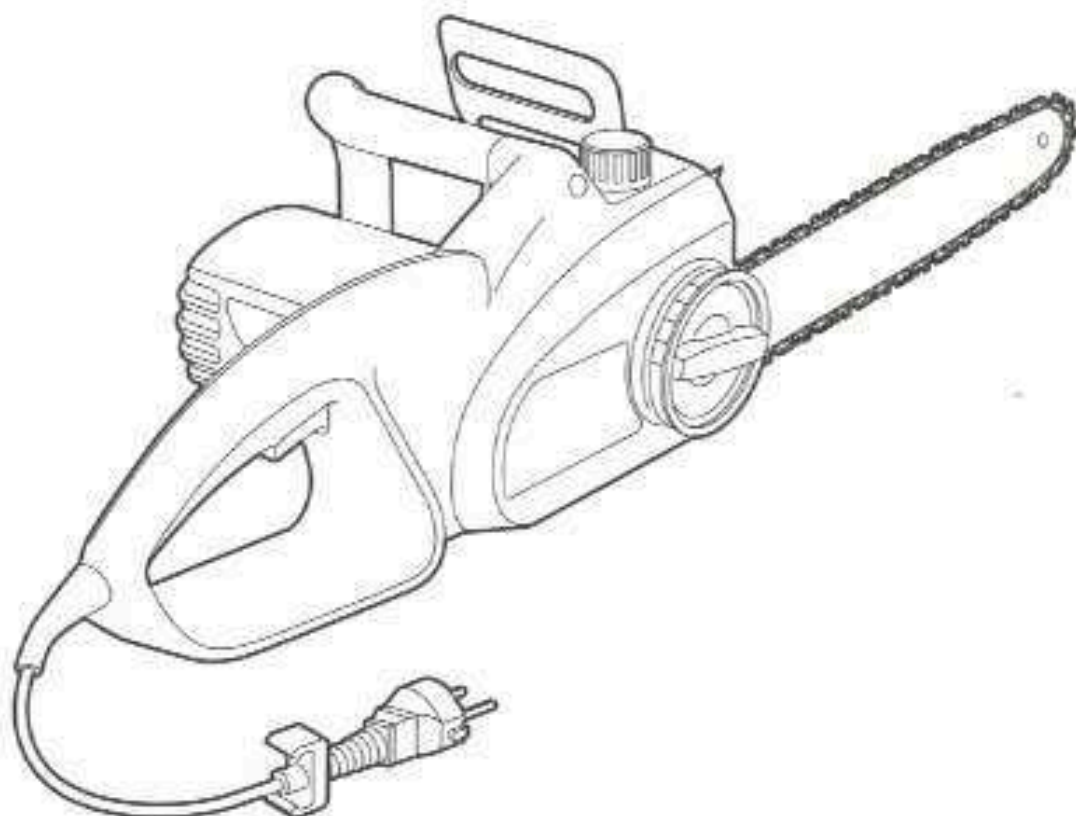
KETTENSÄGE

18503

Gebrauchsanweisung und Sicherheitsvorschriften

Die Kettensäge eignet sich für leichte Säge- und Schneidearbeiten.
Der maximale Holzdurchmesser beträgt 10 cm.

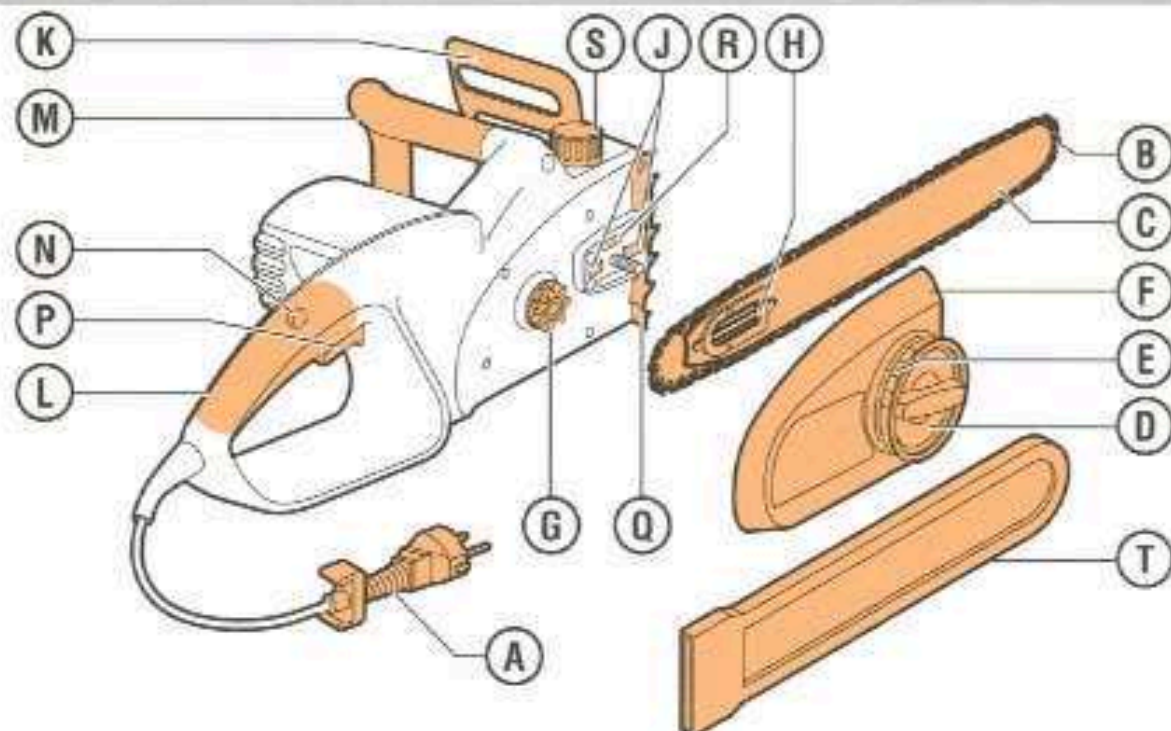
Die Kettensäge ist mit einer Kettenbremse, einem Handschutzbügel und einer automatischen Kettenschmierung ausgestattet.



Vorsicht! Bedienungsfehler können zu Verletzungen und/oder Beschädigungen der Maschine führen. Lesen Sie vor Gebrauch die Sicherheitsvorschriften auf der Rückseite dieser Karte!

RENT[®]
partner

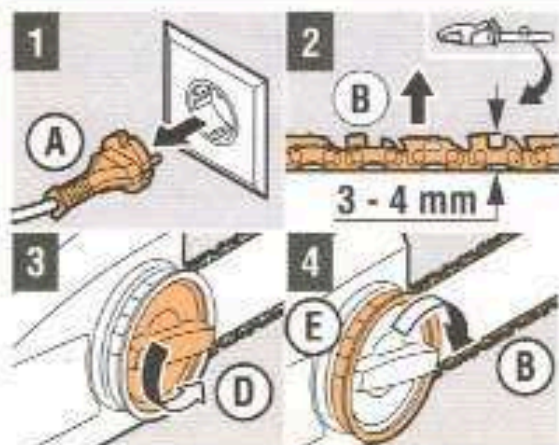
BEDIENUNGSFUNKTIONEN



- A Stecker/Stromkabel
- B Kette
- C Schwert
- D Befestigungsschraube
- E Spannring
- F Schutzabdeckung
- G Kettenrad
- H Spannnocken
- J Führungsteg

- K Kettenbremse
- L Bedienungsriff
- M Griff
- N Entriegelungstaste
- P Ein-/Ausschalter
- Q Krallenanschlag
- R Ölzufuhr
- S Ölbehälter
- T Kettenschoner

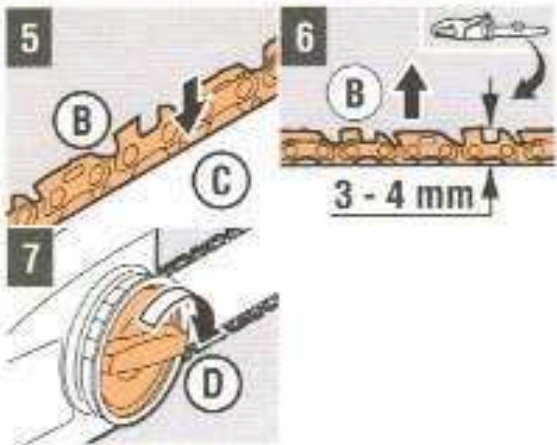
VORBEREITUNG



Kette spannen

- 1 Schließen Sie **A** nicht an die Stromversorgung an
- 2 Kontrollieren Sie die Kettenspannung: Spiel von **B** innerhalb von **C** 3 - 4 mm. Falls der Abstand nicht stimmt, folgendermaßen einstellen:
- 3 Lösen Sie **D** ein paar Umdrehungen
- 4 Drehen Sie roten **E** schrittweise, um **B** einzustellen

VORBEREITUNG



- 5 Kontrollieren Sie, ob die Glieder von **B** in **C** fallen
- 6 Kontrollieren Sie das Kettenspiel: Spiel von **B** innerhalb von **C** 3 - 4 mm. Wiederholen Sie die Schritte 4 bis 6 bis **B** korrekt eingestellt ist.
- 7 Drehen Sie **D** mit der Hand fest



Kette austauschen

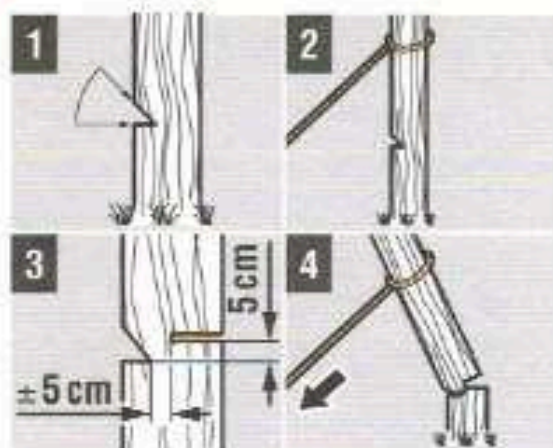
- 1 Schließen Sie **A** nicht an die Stromversorgung an
- 2 Legen Sie die Kettensäge mit dem Motor nach unten gedreht auf einen flachen Untergrund
- 3 Lösen Sie **D**, und nehmen Sie **F** von der Maschine
- 4 Entfernen Sie **B** und **C**
- 5 Reinigen Sie die Innenseite von **F** und **C**
- 6 Bringen Sie eine neue **B** um **C** an
Achtung! Kontrollieren Sie die Drehrichtung von **B**!
- 7 Setzen Sie **B/C** auf **G**
Achtung! Der Schlitz von **C** fällt über **J**!
Achtung! **H** weist nach oben!
- 8 Kontrollieren Sie die Drehrichtung von **B**
- 9 Richten Sie die Markierungen von **E** und **F** zu einander aus
- 10 Montieren Sie **F**, drehen Sie **D** mit der Hand fest
Achtung! Spannen Sie **B**, wie unter 'Kette spannen' beschrieben!

KETTENSÄGE VERWENDEN



- 1 Kontrollieren Sie die Einstellung von **B**, die Montage von **E** und die Funktion von **K**
Achtung! Ziehen Sie **K** in Richtung **M**!
- 2 Schließen Sie das Verlängerungskabel an, und stecken Sie **A** in eine geerdete Steckdose
Achtung! Legen Sie sich das Kabel über die Schulter!
- 3 Halten Sie die Maschine an **L** und **M** fest
- 4 Drücken Sie auf **N** und **P**
Achtung! Lassen Sie die Maschine auf Touren kommen, ehe Sie sie belasten!
- 5 Setzen Sie die Maschine mit **Q** am Stamm an, und sägen Sie. Verwenden Sie **Q** als Hebel.
- 6 Lassen Sie **P** los, um die Maschine auszuschalten, und drücken Sie **K** von **M** weg
- 7 Ziehen Sie **A** aus der Steckdose
- 8 Halten Sie **R** sauber, und kontrollieren Sie alle 15 Min. Ölstand und Kettenspannung
- 9 Füllen Sie **S** mit Kettensägenöl nach
Achtung! Reinigen Sie vor dem Füllen die Umgebung von **S** mit einem Tuch!

KETTENSÄGE VERWENDEN



Bäume sägen

Achtung! Sägen Sie einen Baum niemals auf einmal durch, befolgen Sie die Instruktionen:

- 1 Bringen Sie eine Fallkerbe an der Seite an, nach welcher der Baum fallen soll
- 2 Befestigen Sie in möglichst großer Höhe ein Tau am Baum, um den Fall steuern zu können

3 Bringen Sie auf der gegenüberliegenden Seite 5 cm über der Fallkerbe einen Schnitt an

Achtung! Lassen Sie eine Bruchstelle von ± 5 cm stehen!

4 Entfernen Sie die Säge, und ziehen Sie den Baum in die gewünschte Richtung

NACH DEM GEBRAUCH

- 1 Ziehen Sie den Stecker (A) aus der Steckdose
- 2 Lösen Sie das Verlängerungskabel
- 3 Entfernen Sie die Schutzabdeckung (F) und die Kette (B)
- 4 Reinigen Sie die Maschine
- 5 Montieren Sie die Schutzabdeckung (F) und die Kette (B)
- 6 Schieben Sie den Kettenschutz (T) über die Kette (B)

SICHERHEITSVORSCHRIFTEN

Sicherheitsvorschriften



- Tragen Sie eine Schutzbrille, Ohrschutz, Atemschutzmaske, und schützende Arbeitskleidung.
- Sorgen Sie für einen guten Stand.
- Sorgen Sie beim Sägen loser Baumstämme und Äste für einen stabilen Untergrund.
- Verwenden Sie ausschließlich geerdete Steckdosen.

SICHERHEITSVORSCHRIFTEN

- Benutzen Sie die Maschine **niemals** ohne Schutzabdeckung.
- Halten Sie Kinder und Haustiere von der Maschine fern.
- Es ist Personen unter 18 Jahren untersagt, mit der Maschine zu arbeiten.
- Bei Verwendung im Freien: kontrollieren Sie, ob die Maschine über einen Erdschlussschalter (max. 30 mA) angeschlossen ist.

Vor der Benutzung kontrollieren

- Korrekte Befestigung von Kette und Schutzabdeckung.
- Werkstück auf Nägel, Schrauben usw. untersuchen. Ggf. entfernen.
- Maschine visuell auf Schäden untersuchen.
- Stecker und Stromkabel auf Beschädigungen prüfen.

Nehmen Sie bei Problemen an der (oder mit der) Maschine Kontakt mit dem Verleihunternehmen auf!

Sicherheit während der Benutzung

- Heben Sie die Maschine **niemals** am Stromkabel an.
- Sägen Sie vorzugsweise mit ziehender Kette (Schwert-Unterseite).
Vorsicht! Die Säge wird beim Sägen mit schiebender Kette (Oberseite) vom Baum weggedrückt!
- Sägen Sie **niemals** mit der Schwert-Spitze (Rückschlag).
- Sägen Sie nicht mit stumpfer Kette weiter, verwenden Sie stets scharfe Ketten.
- Sorgen Sie dafür, dass die Sägeschneide frei ist.
- Schalten Sie die Maschine sofort aus, wenn die Kette blockiert.
- Gehen Sie mit Stecker und Stromkabel vorsichtig um.
- Leiten Sie das Stromkabel nach hinten von der Maschine weg.
- Benutzen Sie Verlängerungskabel. Vermeiden Sie Spannungsverlust, sorgen Sie für minimale Kabeldurchmesser von 2,5 mm², und verwenden Sie möglichst kurze Kabel.

Sicherheit nach der Benutzung

- Ziehen Sie nach der Benutzung den Stecker aus der Steckdose.