

HEIßLUFT-FARBENTFERNER

18919

Gebrauchsanweisung und Sicherheitsvorschriften

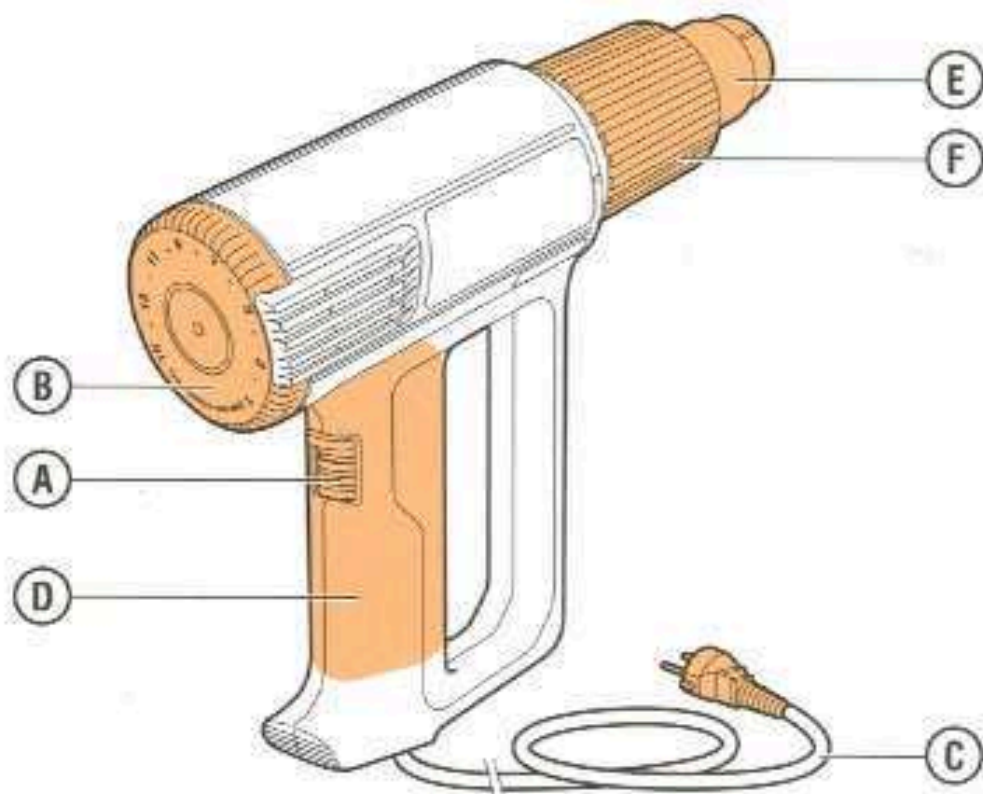
Der Heißluft-Farbenferner eignet sich zum Ablösen von Farbschichten. Dieses Gerät kann auch zum Trocknen von Farbe verwendet werden.



Vorsicht! Bedienungsfehler können zu Verletzungen und/oder Beschädigungen des Geräts führen. Lesen Sie vor Gebrauch die Sicherheitsvorschriften auf der Rückseite dieser Karte!

RENT[®]
partner

BEDIENUNGSFUNKTIONEN



- A** Ein-/Ausschalter, Luftmengenregler
- B** Temperaturregler (Thermo-Elektronik)
- C** Stecker/Stromkabel
- D** Griff
- E** Düse
- F** Isoliermanschette

VORBEREITUNG



Einstellung der Luftmenge

1 Stellen Sie beim Einschalten die Luftmenge mit **A** ein

Stand A	Funktion	Luftmenge (l/Min.)
I	Abkühlen des erhitzten Arbeitsbereichs oder Trocknen von Farbe	250
II	Überhitzung der Umgebung des Arbeitsbereichs vermeiden	300
III	Schnelles Erwärmen des Arbeitsbereichs	500

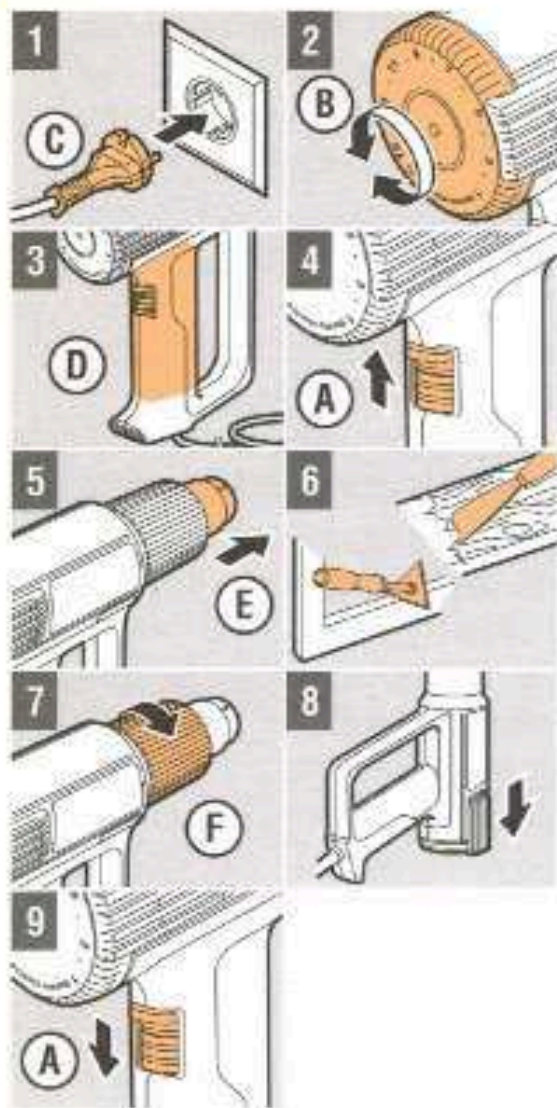


Einstellen der Temperatur

1 Stellen Sie vor der Benutzung **B** ein

Stand A	Stand B	Temperatur (°C)	Anwendung
I	1	50	Farbe trocknen
II und III	11	490 - 510	Farbe ablösen
	13	560 - 580	Farbe ablösen

HEIßLUFT-FARBENTFERNER VERWENDEN



Vorsicht! Sorgen Sie für eine gute Belüftung!

- 1 Schließen Sie **C** an eine geerdete Steckdose an
- 2 Überprüfen Sie, ob **B** auf den gewünschten Stand eingestellt ist
Vorsicht! Beginnen Sie stets mit einer niedrigen Temperatur!
- 3 Halten Sie das Gerät an **D** fest
- 4 Stellen Sie das Gerät mit **A** auf die gewünschte Luftmenge ein
- 5 Richten Sie **E** auf den Arbeitsbereich, und erwärmen Sie diesen gleichmäßig

Achtung! Lassen Sie die Farbschicht nicht verbrennen! Sie lässt sich dann schwerer ablösen!

- 6 Lösen Sie die Farbschicht mit einem Farbkratzer oder einer Spachtel ab
- 7 Demontieren Sie **F** für den Einsatz an schwer zugänglichen Stellen
- 8 Legen Sie das Gerät bei Unterbrechung der Tätigkeiten:
 - auf die Rückseite
 - auf einen feuerfesten Untergrund
- 9 Verschieben Sie **A**, um das Gerät auszuschalten

NACH DEM GEBRAUCH

- 1 Ziehen Sie **C** aus der Steckdose
- 2 Lassen Sie das Gerät vollständig abkühlen!
- 3 Reinigen Sie das Gerät

SICHERHEITSVORSCHRIFTEN

Sicherheit für den Benutzer



- Tragen Sie Arbeitshandschuhe.
- Vorsicht bei langem Haar!
- Achten Sie darauf, dass der Raum gut belüftet ist.
- Berühren Sie die Düse **niemals** während der Benutzung.
- **Achtung!** Feuergefahr!
 - Richten Sie das Gerät nicht zu lange auf dieselbe Stelle,
 - arbeiten Sie nicht in der Umgebung entflammbarer Gase oder Materialien.
- Verwenden Sie ausschließlich geerdete Steckdosen.
- Halten Sie Kinder und Haustiere vom Gerät fern.
- Bei Verwendung im Freien: kontrollieren Sie, ob das Gerät über einen Erdschlussschalter (max. 30 mA) angeschlossen ist.

SICHERHEITSVORSCHRIFTEN

Vor der Benutzung zu kontrollieren

- Stand des Ein-/Ausschalters. Muss auf 0 stehen.
- Gerät visuell auf Schäden untersuchen.
- Stecker und Stromkabel auf Beschädigungen prüfen.

Nehmen Sie bei Problemen am (oder mit dem) Gerät Kontakt mit dem Verleihunternehmen auf!

Sicherheit während der Benutzung

- Heben Sie das Gerät **niemals** am Stromkabel an.
- Lassen Sie das Gerät **niemals** unbeaufsichtigt laufen.
- Richten Sie den heißen Luftstrom **niemals** auf Personen oder Tiere.
- Leiten Sie das Stromkabel nach hinten vom Gerät weg.
- Gehen Sie mit Stecker und Stromkabel vorsichtig um.
- Benutzen Sie das Gerät **niemals** mit beschädigtem Stecker und/oder Stromkabel.
- Benutzen Sie Verlängerungskabel. Vermeiden Sie Spannungsverlust, sorgen Sie für minimale Kabeldurchmesser von 2,5 mm², und verwenden Sie möglichst kurze Kabel. Rollen Sie die Kabelrolle vollständig ab.

Sicherheit nach der Benutzung

- Ziehen Sie nach der Benutzung den Stecker aus der Steckdose.
- Lassen Sie das Gerät vor der Lagerung vollständig abkühlen!