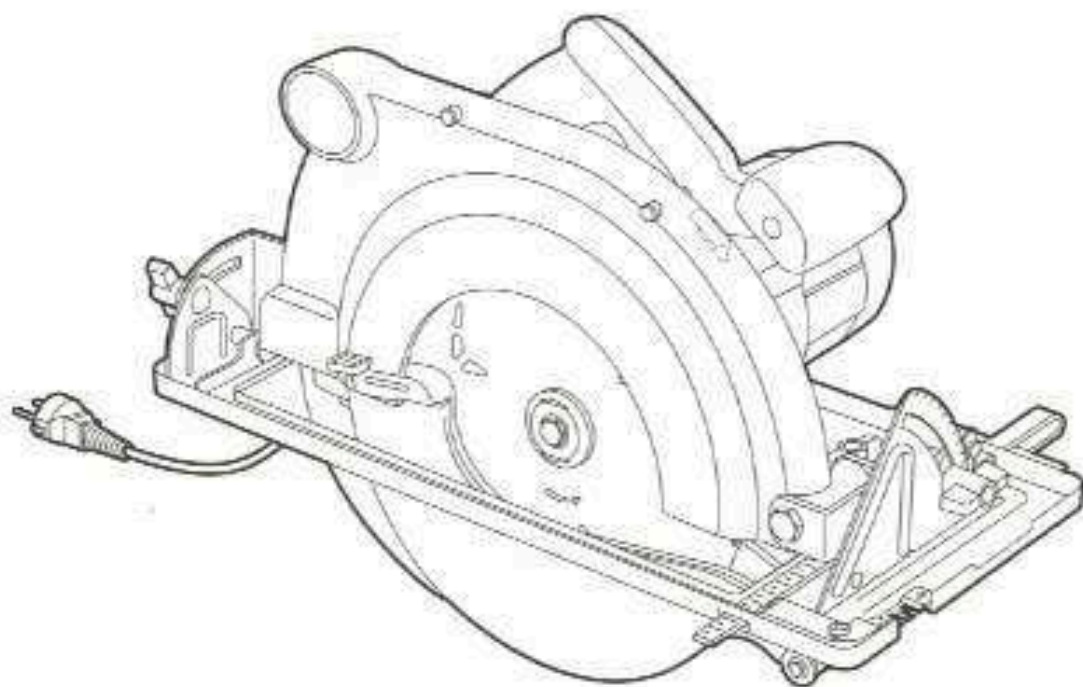


HANDKREISSÄGE

18421

Gebrauchsanweisung und Sicherheitsvorschriften

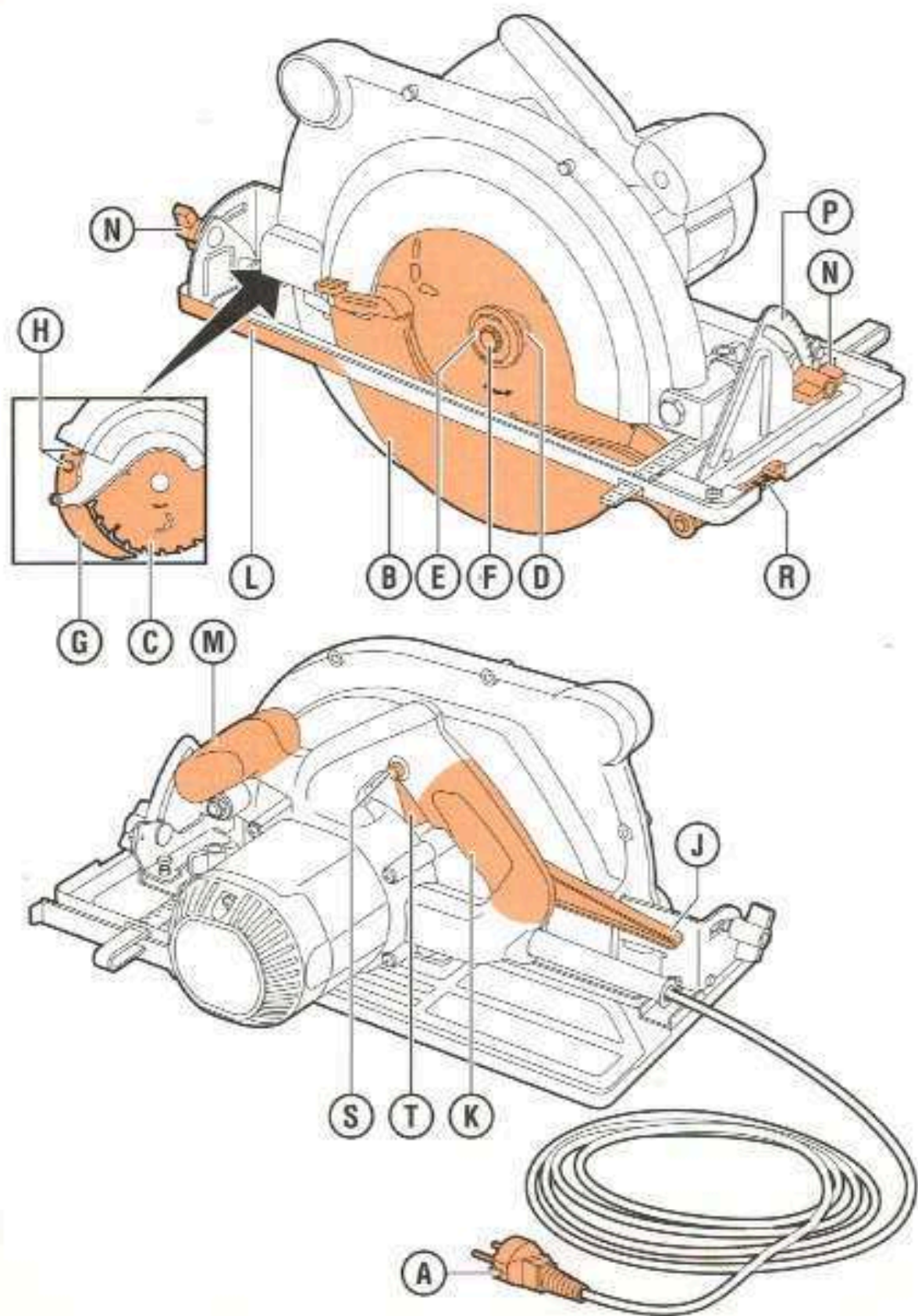
Die Handkreissäge dient zum Sägen von Nuten, zum Kürzen von und zum 45°-Sägen in Holz.



Vorsicht! Bedienungsfehler können zu Verletzungen und/oder Beschädigungen der Maschine führen. Lesen Sie vor Gebrauch die Sicherheitsvorschriften auf der Rückseite dieser Karte!

RENT[®]
partner

BEDIENUNGSFUNKTIONEN

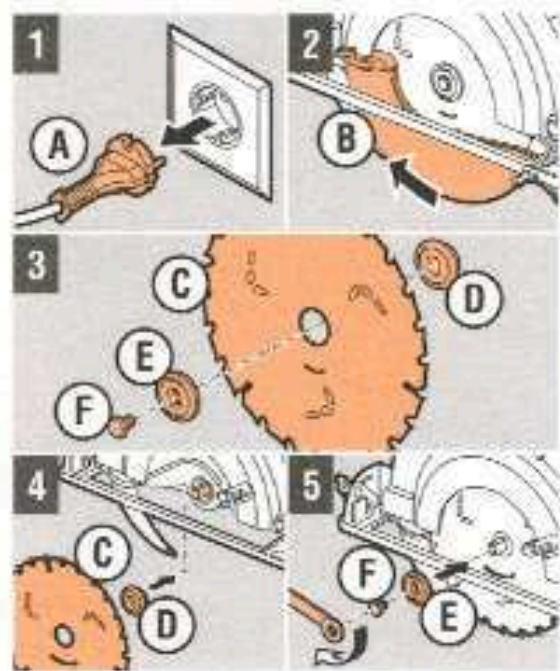


BEDIENUNGSFUNKTIONEN

- A Stecker/Stromkabel
- B Pendel-Schutzabdeckung
- C Sägeblatt
- D Innenscheibe
- E Spannflansch
- F Spezialschraube
- G Spaltkeil
- H Schraube
- J Hebel

- K Handgriff
- L Sägeschuh
- M Zweithandgriff
- N Neigungseinstellknopf
- P Skalenteilung
- R Markierung Gerad-/Gehrungsschnitte
- S Einschaltsperr
- T Ein-/Ausschalter

VORBEREITUNG

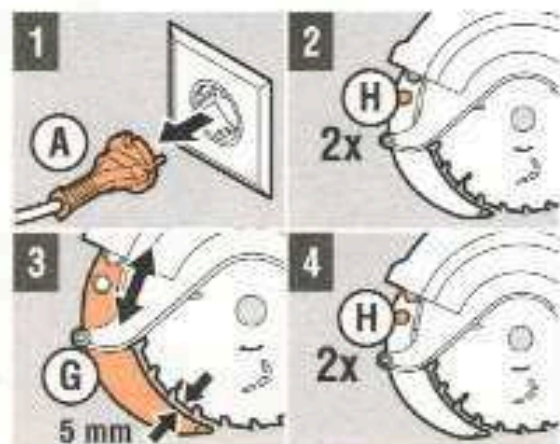


Säge installieren

- 1 Schließen Sie **A nicht** an die Stromversorgung an
- 2 Verstellen Sie **B**
- 3 Kontrollieren Sie, ob **C, D, E** und **F** sauber sind

Vorsicht! Tragen Sie Arbeitshandschuhe!

- 4 Positionieren Sie **D** und **C**
Achtung! Der Pfeil auf **C** gibt die Drehrichtung an und entspricht dem Pfeil auf der Schutzabdeckung!
- 5 Setzen Sie **E** auf, und montieren Sie **F** mit dem passenden Schlüssel
Achtung! Überprüfen Sie die Montage von **C**!



Spaltkeil einstellen

Achtung! Verwenden Sie stets **G**, um zu verhindern, dass **C** klemmt!

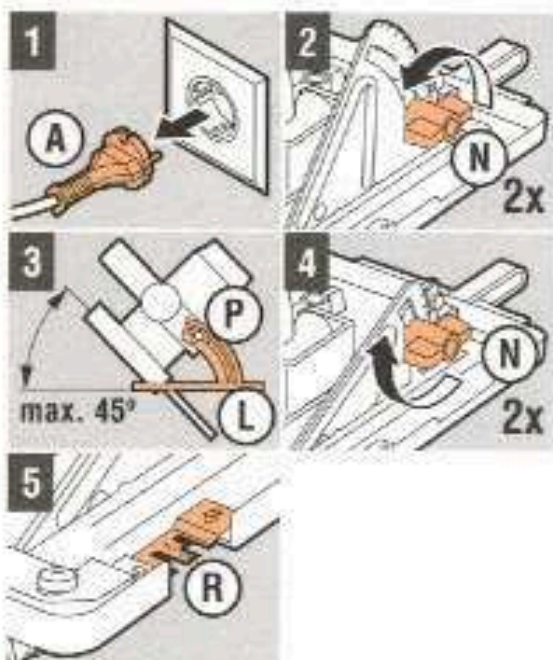
- 1 Schließen Sie **A nicht** an die Stromversorgung an
- 2 Lösen Sie **H**
- 3 Stellen Sie **G** ein
- 4 Drehen Sie **H** fest

VORBEREITUNG



Sägetiefe einstellen

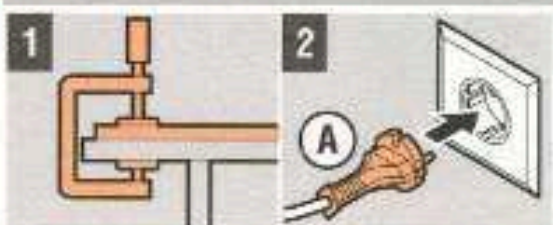
- 1 Schließen Sie **A** nicht an die Stromversorgung an
- 2 Lösen Sie **J**
- 3 Halten Sie **L** fest, bewegen Sie die Maschine nach oben/unten, um die Schnitttiefe einzustellen
Achtung! Lassen Sie **C** max. 3 mm aus dem Material herausragen, um ein optimales Sägeresultat zu erzielen!
- 4 Befestigen Sie **J**



Säge für Gehrungssägen einstellen

- 1 Schließen Sie **A** nicht an die Stromversorgung an
- 2 Lösen Sie **N** (2x)
- 3 Stellen Sie den Winkel auf **P** (max. 45° zu **L**) ein
- 4 Drehen Sie **N** (2x) fest
- 5 Verwenden Sie beim Gehrungssägen **R**

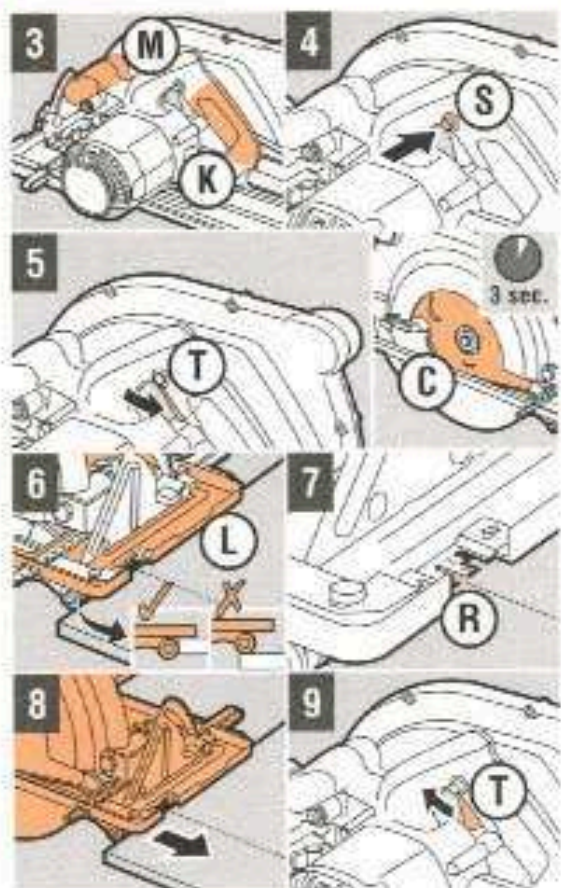
HANDKREISSÄGE VERWENDEN



Achtung! Sorgen Sie bei der Holzbearbeitung oder bei längerem Einsatz für eine gute Staubabsaugung!

- 1 Klemmen Sie das Werkstück gut fest
- 2 Schließen Sie **A** an eine geerdete Steckdose an

HANDKREISSÄGE VERWENDEN



- 3 Halten Sie die Maschine an **K** und **M** fest
- 4 Drücken Sie **S** nach vorne
- 5 Drücken Sie auf **T**, um die Maschine einzuschalten
Halten Sie **T** fest, und warten Sie, bis **C** die gewünschte Drehzahl erreicht hat
- 6 Setzen Sie **L** am Werkstück an
- 7 Verwenden Sie **R** beim Sägen
- 8 Bewegen Sie die Maschine für ein optimales Resultat mit gleichmäßiger Geschwindigkeit in einer geraden Linie
Achtung! Üben Sie keinen zusätzlichen Druck aus, lassen Sie die Maschine arbeiten!
- 9 Lassen Sie **T** los, um die Maschine auszuschalten

NACH DEM GEBRAUCH

- 1 Ziehen Sie den Stecker (**A**) aus der Steckdose
- 2 Entfernen Sie das Sägeblatt (**C**)
- 3 Reinigen Sie die Maschine

SICHERHEITSVORSCHRIFTEN

Sicherheit für den Benutzer



- Tragen Sie bei stark spanenden Materialien eine Schutzbrille.
- Tragen Sie Ohrschutz.
- Tragen Sie bei starker Staubentwicklung eine Atemschutzmaske.

SICHERHEITSVORSCHRIFTEN

- Tragen Sie bei der Montage des Sägeblatts Arbeitshandschuhe.
- Arbeiten Sie mit der Maschine nicht über Kopf.
- Halten Sie Kinder und Haustiere von der Maschine fern.
- Bei Verwendung im Freien: kontrollieren Sie, ob die Maschine über einen Erdschlussschalter (max. 30 mA) angeschlossen ist.

Vor der Benutzung kontrollieren

- Befestigung des Sägeblatts, der Schutzabdeckung und der Fußplatte.
- Pendel-Schutzabdeckung. Diese muss frei beweglich sein.
- Werkstück auf Nägel, Schrauben usw. untersuchen. Ggf. entfernen.
- Maschine visuell auf Schäden untersuchen.
- Stecker und Stromkabel auf Beschädigungen prüfen.

Nehmen Sie bei Problemen an der (oder mit der) Maschine Kontakt mit dem Verleihunternehmen auf!

Sicherheit während der Benutzung

- Heben Sie die Maschine **niemals** am Stromkabel hoch.
- Klemmen Sie das Werkstück gut fest.
- Verwenden Sie stets scharfe Sägeblätter.
- Sorgen Sie dafür, dass Ober- und Unterseite des Sägebereichs frei sind.
- Leiten Sie das Stromkabel nach hinten von der Maschine weg.
- Schalten Sie die Maschine ein, ehe Sie die Säge am Werkstück ansetzen.
- Drücken Sie während des Sägens gut auf die Fußplatte.
- Entfernen Sie während des Sägens **niemals** Späne oder Sägemehl.
- Schalten Sie die Maschine sofort aus, wenn das Sägeblatt blockiert.
- Gehen Sie mit Stecker und Stromkabel vorsichtig um.
- Benutzen Sie die Maschine **niemals** mit beschädigtem Stecker und/oder Stromkabel.
- Benutzen Sie Verlängerungskabel. Vermeiden Sie Spannungsverlust, sorgen Sie für minimale Kabeldurchmesser von 2,5 mm², und verwenden Sie möglichst kurze Kabel. Rollen Sie die Kabelrolle vollständig ab.

Sicherheit nach der Benutzung

- Ziehen Sie nach der Benutzung den Stecker aus der Steckdose.