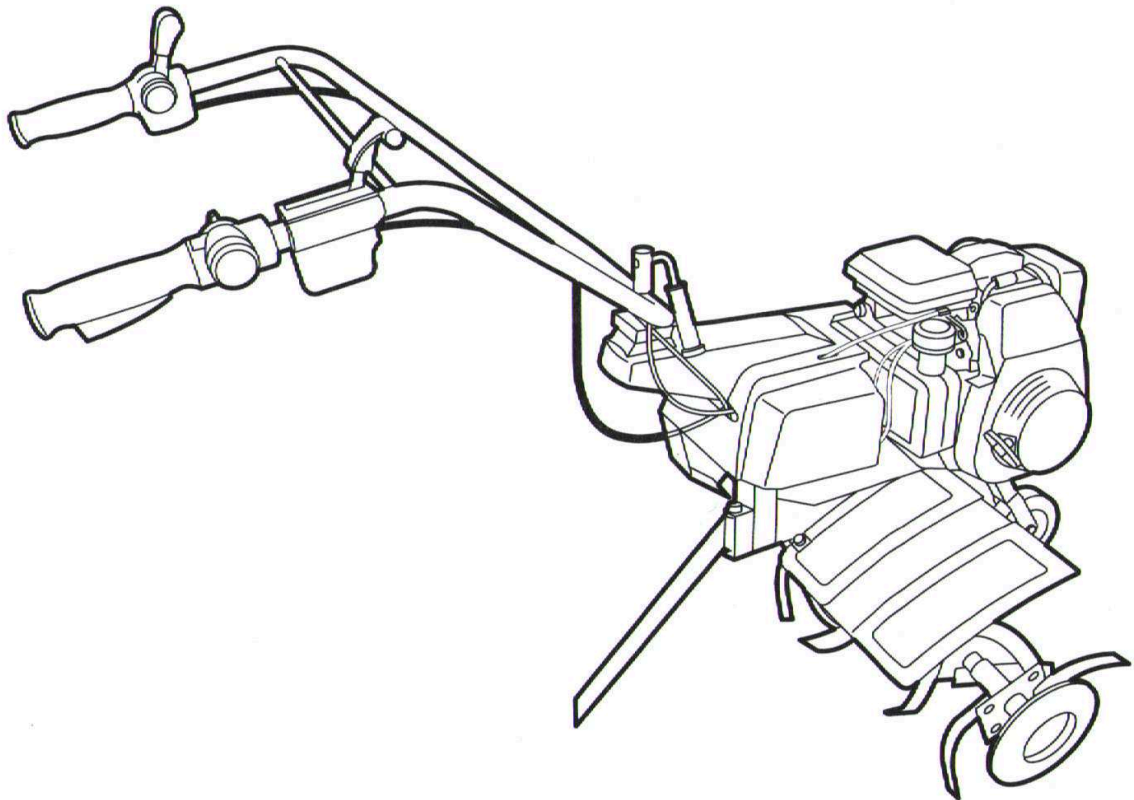


GARTENFRÄSE

18508

Gebrauchsanweisung und Sicherheitsvorschriften

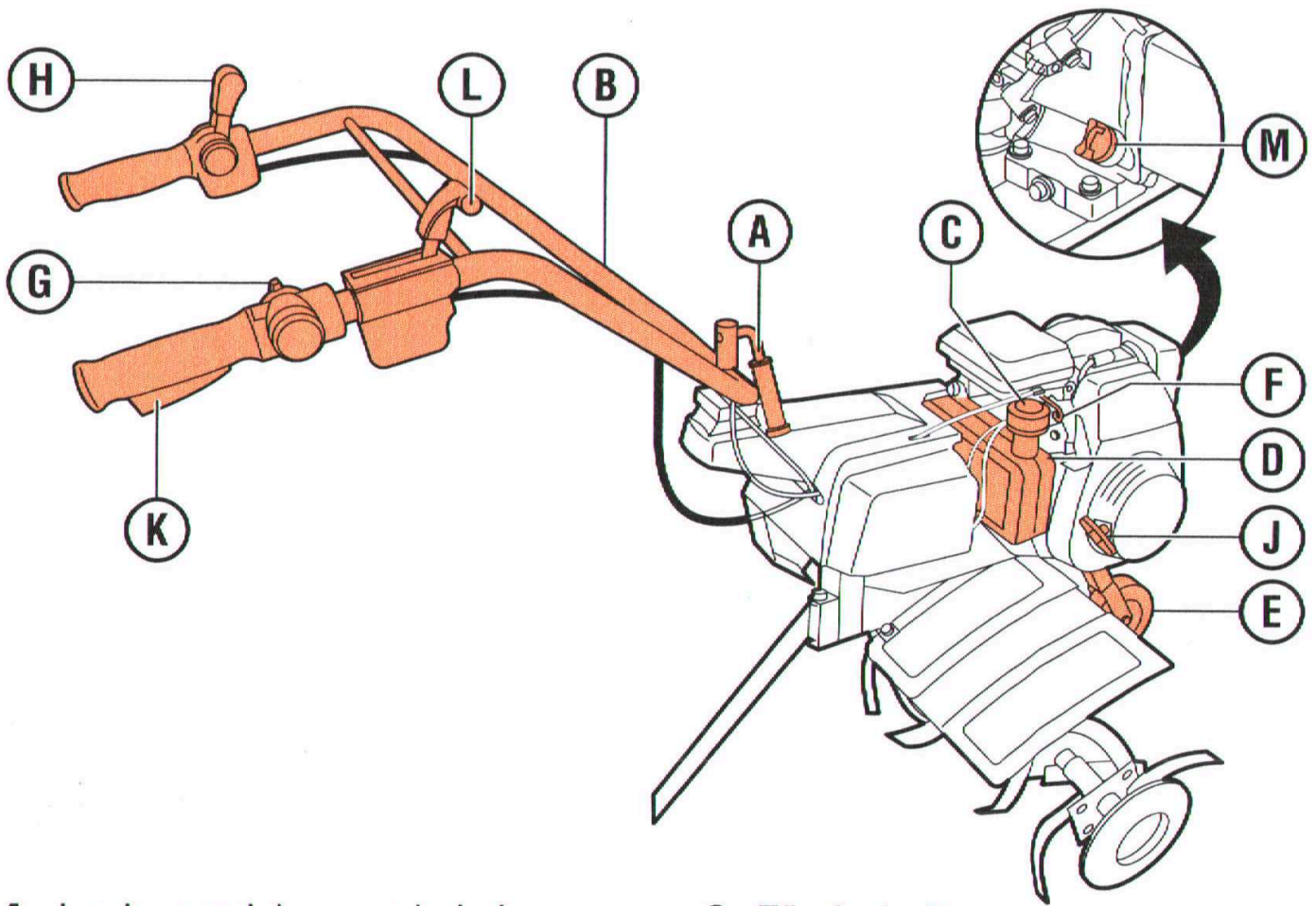
Die Gartenfräse dient zu leichten bis mittelschweren Fräsarbeiten in Erde. Die Erde wird umgewühlt und feingehackt. Die Maschine hat einen Benzinmotor und ein Schaltgetriebe mit Vor- und Rückwärtsgang.



Achtung! Bedienungsfehler können zu Verletzungen oder zu Beschädigungen der Maschine führen. Lesen Sie vor Gebrauch die Sicherheitsvorschriften auf der Rückseite dieser Karte!

RENT®
partner

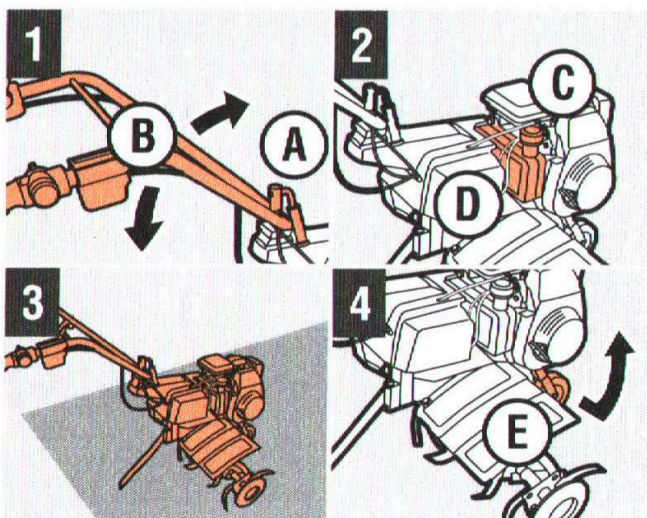
BEDIENUNGSFUNKTIONEN



- A Lenkungssicherungshebel
- B Lenkung
- C Tankdeckel
- D Kraftstofftank
- E Transportrad
- F Choke

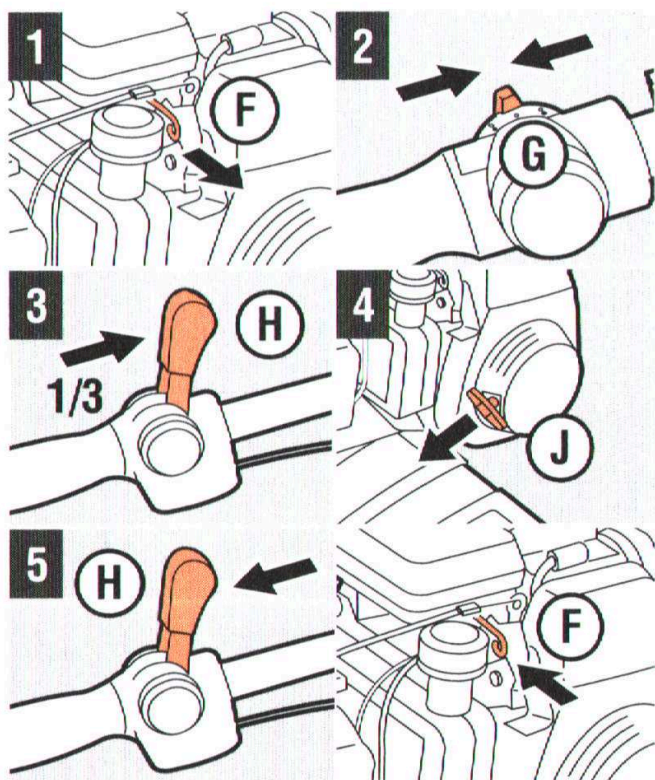
- G Zündschalter
- H Gashebel
- J Starterseil
- K Kupplungshebel
- L Schalthebel
- M Ölmesstab/ -tankdeckel

VORBEREITUNG ZUM GEBRAUCH



- 1 Drehen Sie **A** linksherum los, stellen Sie die Höhe von **B** ein und drehen Sie **A** rechtsherum wieder fest
- 2 Drehen Sie **C** auf, füllen Sie **D** und drehen Sie **C** wieder fest
Achtung! Verwenden Sie bleifreies Benzin!
- 3 Stellen Sie die Maschine auf den zu fräsenden Boden
- 4 Ziehen Sie **E** aus der unteren Stellung und klappen Sie **E** nach oben

GEBRAUCH DER GARTENFRÄSE



Starten des Motors

1 Ziehen Sie **F** heraus, falls der Motor kalt ist

Achtung! Bei warmem Motor **F** nicht verwenden!

2 Bringen Sie **G** in Mittelstellung –•

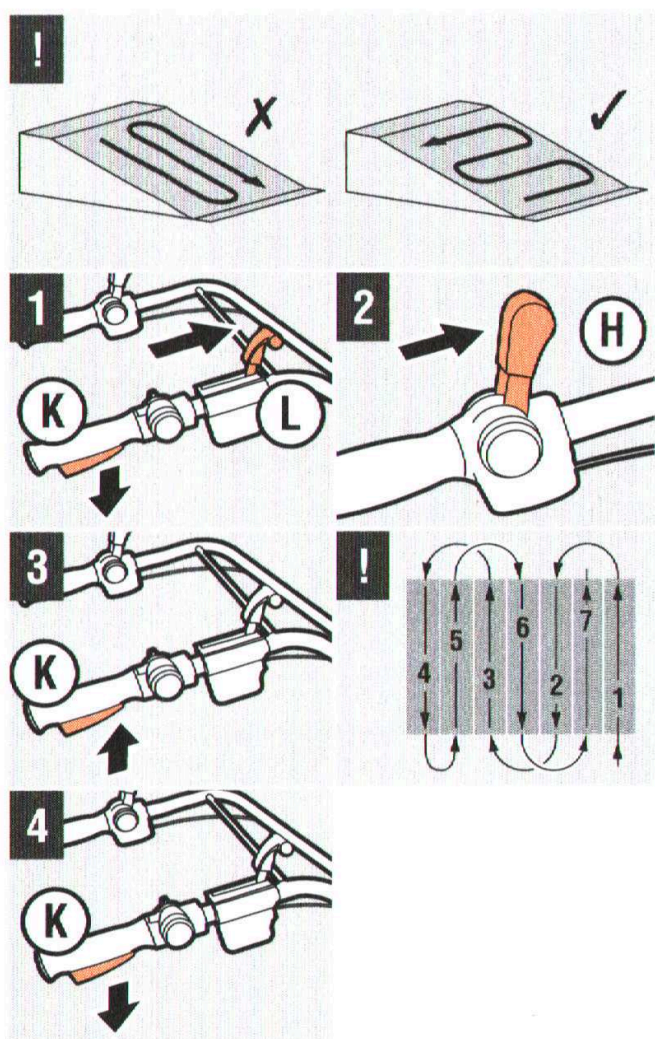
3 Schieben Sie **H** zu ca. 1/3 nach HASE

4 Ziehen Sie bis zum Widerstand an **J**, lassen Sie **J** zurücklaufen und ziehen Sie mit kräftigem Ruck an **J**. Wiederholen Sie dies, bis der Motor startet

Achtung! Lassen Sie das hinausgezogene **J** nicht plötzlich los!

5 Verschieben Sie **H** nach SCHILD-KRÖTE und schieben Sie **F** langsam wieder hinein

Achtung! Arbeiten Sie erst mit der Maschine, wenn **F** gänzlich hineingeschoben ist!



Erde fräsen

Achtung! Bearbeiten Sie Gefälle in Querrichtung!

1 Lassen Sie **K** los und schieben Sie **L** in die vordere Stellung

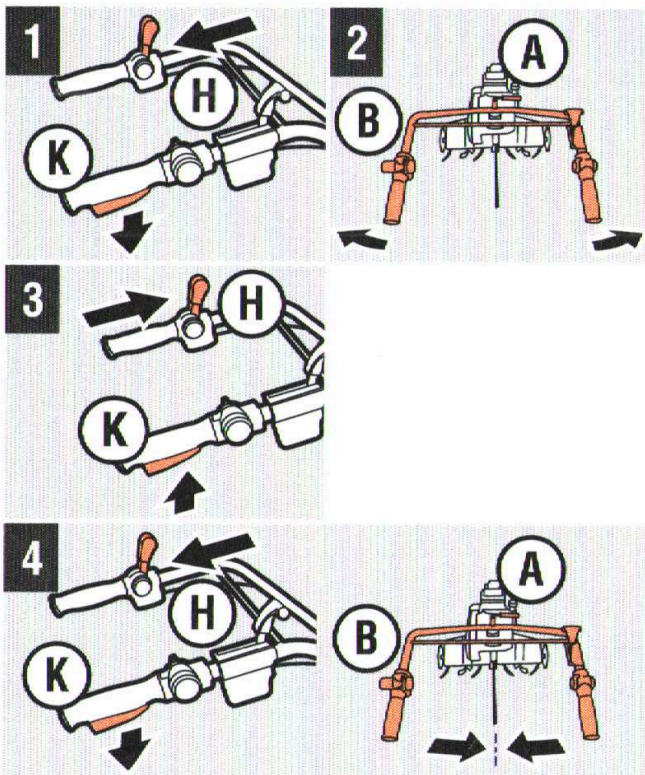
2 Verschieben Sie **H** nach HASE

3 Drücken Sie **K**, um die Maschine in Bewegung zu setzen

Achtung! Fräsen Sie die Erde im Schrittempo und gemäß Muster!

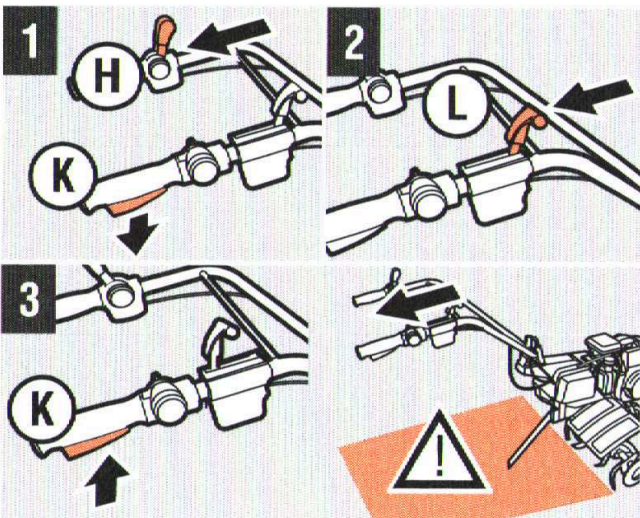
4 Lassen Sie **K** los, um die Maschine zu stoppen

GEBRAUCH DER GARTENFRÄSE



Kurven während des Fräsens

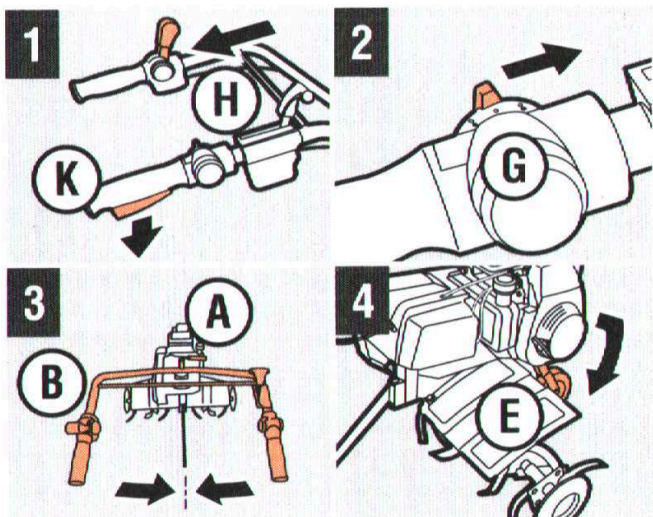
- 1 Lassen Sie **K** los und schieben Sie **H** nach SCHILDKRÖTE
- 2 Verstellen Sie mit **A** die seitliche Drehung von **B**
- 3 Schieben Sie **H** nach HASE, drücken Sie **K** und fräsen Sie in der Kurve
- 4 Lassen Sie **K** los, schieben Sie **H** nach SCHILDKRÖTE und stellen Sie **B** mit **A** in die Mittelposition zurück, um wieder in gerader Linie fräsen zu können



Rückwärtsfahren

- 1 Lassen Sie **K** los und schieben Sie **H** nach SCHILDKRÖTE
Achtung! Kontrollieren Sie, ob keine Personen oder Gegenstände hinter Ihnen stehen!
- 2 Ziehen Sie **L** in die hintere Stellung.
Achtung! Stellen Sie sich nie direkt hinter die Maschine!
- 3 Drücken Sie **K**, um die Maschine rückwärts zu bewegen
Achtung! Verwenden Sie den Rückwärtsgang nur, um die Maschine zu manövrieren und wenn die Maschine steckengeblieben ist!

NACH DEM GEBRAUCH



- 1 Lassen Sie **K** los und schieben Sie **H** nach SCHILDKRÖTE
- 2 Bringen Sie **G** in die vordere Stellung, um die Maschine auszuschalten
- 3 Stellen Sie **B** mit **A** wieder in die Mittelposition zurück
- 4 Ziehen Sie **E** aus der oberen Stellung und klappen Sie **E** nach unten
- 5 Fahren Sie die Maschine aus der gefrästen Erde und reinigen Sie die Maschine an der Außenseite

SICHERHEITSVORSCHRIFTEN

Sicherheit für den Benutzer



- Tragen Sie Gehörschutz, Sicherheitsschuhe und schützende Kleidung.
- Tragen Sie beim Anheben der Maschine Arbeitshandschuhe.
- Heben Sie die Maschine mit drei Personen an und halten Sie sie am Steuer und den Fräsenachsen fest.
- Heben Sie die Maschine **niemals** bei laufendem Motor an.
- Seien Sie vorsichtig mit langem Haar und losesitzender Kleidung.
- Verwenden Sie die Maschine **niemals** ohne Schutzkappen und -bleche.
- Verwenden Sie die Maschine **niemals** in einem geschlossenen Raum.
- Arbeiten Sie nur tagsüber, nicht im Dunkeln oder in der Dämmerung.
- Arbeiten Sie nur auf ebenem Gelände und an Gefällen bis 10°.
- Sorgen Sie dafür, dass Sie die Maschine sicher abstellen können, bevor Sie sie starten.
- Sperren Sie den Arbeitsplatz ab und halten Sie Unbefugte auf sicherem Abstand.

SICHERHEITSVORSCHRIFTEN

- Halten Sie Kinder und Haustiere von der Maschine fern.
- Personen unter 18 Jahren dürfen nicht mit der Maschine arbeiten.

Vor der Benutzung zu kontrollieren

- Ob das Ende des Ölmesstabs sich noch im Öl befindet. Gegebenenfalls mit 10W30-Motoröl nachfüllen.
- Motor auf Leckage von Kraftstoff und Öl.
- Motor, Verdrahtung und Schutzkappen auf Beschädigungen.
- Maschine visuell auf Schäden untersuchen.
- Die Erde auf Steine, Bauabfall, Dosen, Flaschen u.ä. Entfernen Sie sämtliche Hindernisse.

Nehmen Sie bei Problemen an der (oder mit der) Maschine Kontakt mit dem Vermieter auf!

Sicherheit während der Benutzung

- Lassen Sie den Motor **niemals** unbeaufsichtigt laufen.
- Der Motor wird sehr heiß. Berühren Sie den Motor nicht während des Laufs.
- Stellen Sie den Motor erst ab und lassen Sie ihn abkühlen, bevor Sie Kraftstoff nachfüllen.
- Füllen Sie den Kraftstofftank im Freien ohne offenes Feuer und rauchen Sie nicht. Schließen Sie den Tankdeckel nach dem Füllen sorgfältig.
- Benzin ist entzündlich und explosiv. Beseitigen Sie verschütteten Kraftstoff, bevor Sie den Motor starten.

Sicherheit nach der Benutzung

- Stellen Sie den Motor ab.
- Kippen Sie die Maschine **niemals**, um sie zu reinigen.
- Transportieren Sie die Maschine mit dem Transportrad in der unteren Stellung und verwenden Sie eine Rampe zum Koffer- oder Laderaum.