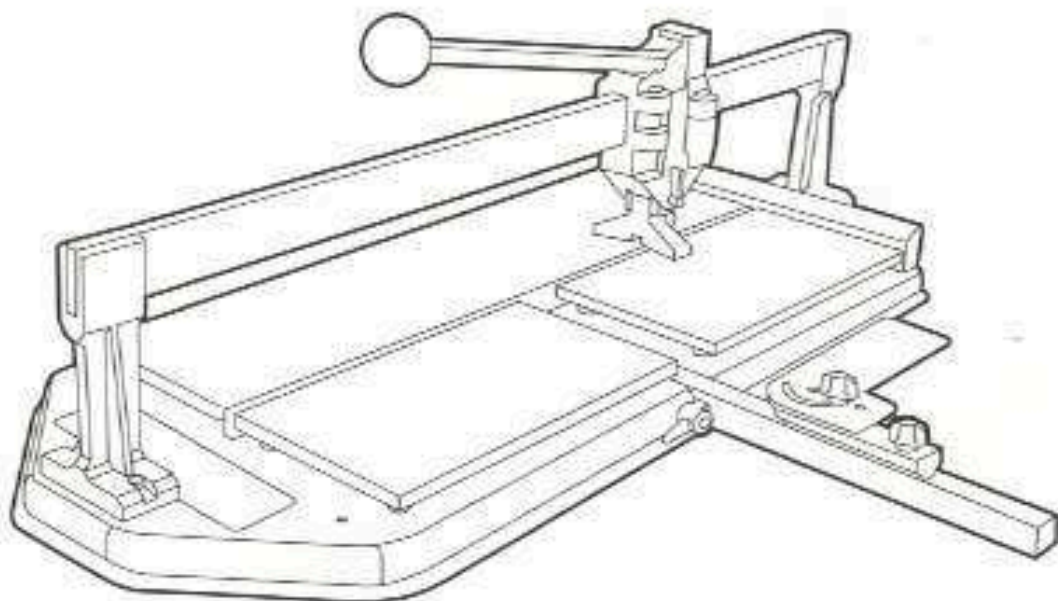


FLIESENSCHNEIDER 45/60 CM

18229
18231

Gebrauchsanweisung und Sicherheitsvorschriften

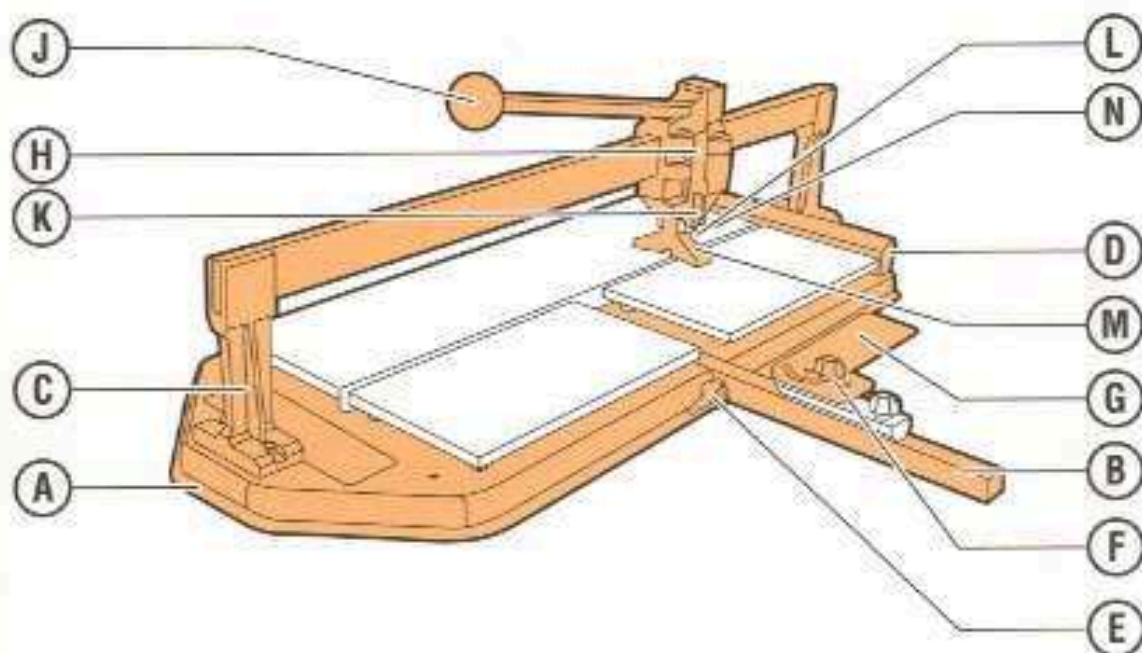
Der Fliesenschneider dient zum Schneiden von Fliesen von max. 20 mm Dicke und max. 45/60 cm Länge.



Vorsicht! Bedienungsfehler können zu Verletzungen und/oder Beschädigungen des Geräts führen. Lesen Sie vor Gebrauch die Sicherheitsvorschriften auf der Rückseite dieser Karte!

RENT[®]
partner

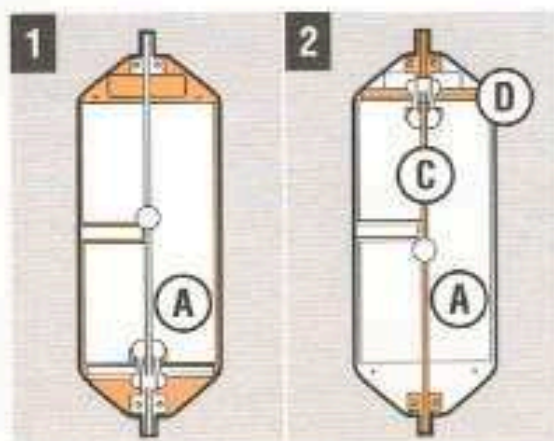
BEDIENUNGSFUNKTIONEN



- A Bodenplatte
- B Gehrungsführung
- C Führungsschiene
- D Fliesenanschlag
- E Sicherungsgriff
- F Flügelschraube
- G Gehrungsanschlag

- H Schneidewagen
- J Hebelarm
- K Griff für Schneiderad/Brechfuß
- L Schneiderad
- M Brechfuß
- N Stellbolzen

VORBEREITUNG

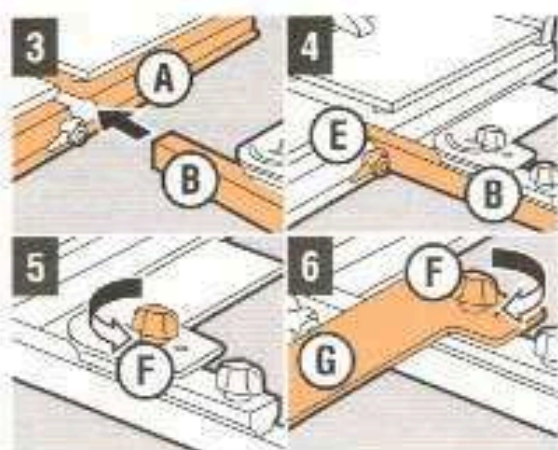


Vorsicht! Der Fliesenschneider ist für Rechtshänder-Benutzung ausgelegt!

Montage für Linkshänder-Benutzung

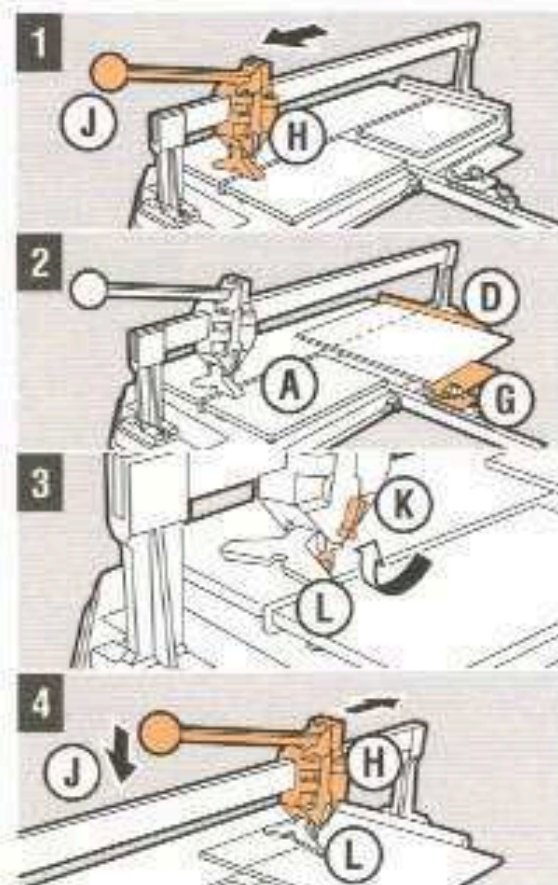
- 1 Bringen Sie **A** mit der Nut für **B** nach links ausgerichtet an
- 2 Tauschen Sie **C** und **D** auf **A** aus

VORBEREITUNG



- 3 Schieben Sie **B** in **A**
- 4 Bringen Sie **B** an, und arretieren Sie mit **E**
- 5 Lösen Sie **F**
- 6 Drehen Sie **G** um, und ziehen Sie **F** fest

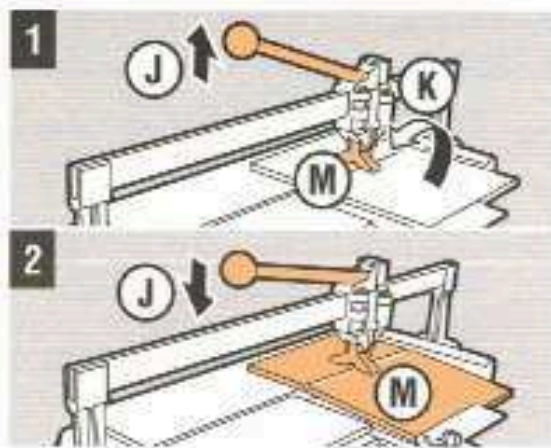
FLIESENSCHNEIDER VERWENDEN



Im rechten Winkel schneiden

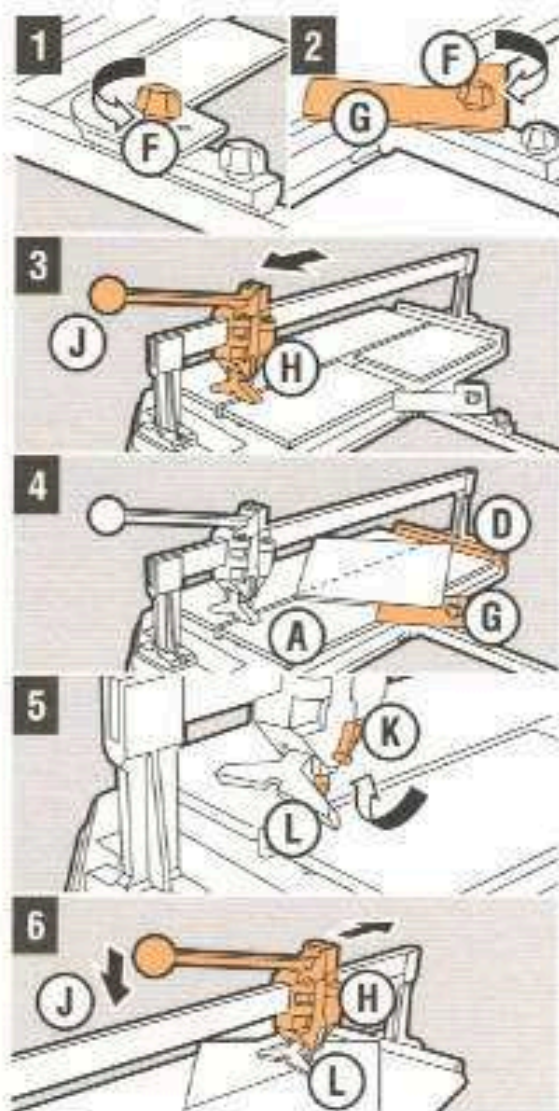
- 1 Ziehen Sie **H** mit **J** zu sich hin
- 2 Legen Sie die Schnittlinie für die Fliese fest. Stellen Sie das Schnittmaß mit **D** ein, und stellen Sie **G** auf 90°. Legen Sie die Fliese mit der Keramik-Seite nach oben auf **A**, und schieben Sie sie gegen **D** und **G**. **Achtung!** Benutzen Sie **G** ausschließlich als zusätzlichen Anschlag für mehr Präzision!
- 3 Drehen Sie **K**, und setzen Sie **L** auf die Fliese
- 4 Drücken Sie **H** mit **J** nach vorne **Achtung!** Nicht zu fest drücken, um Abnutzung von **L** zu vermeiden!

FLIESENSCHNEIDER VERWENDEN



Brechen

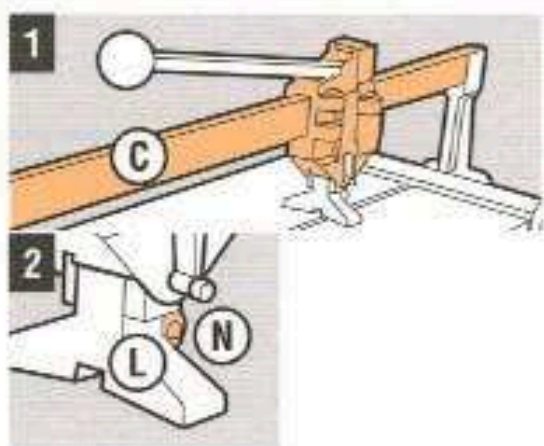
- 1 Bewegen Sie **J** und drehen Sie **K**, um **M** in Position zu bringen
- 2 Setzen Sie **M** mit **J** auf die Fliese. Drücken Sie gegen **J**, damit die Fliese an der Schnittlinie durchbricht. **Achtung!** Drücken Sie bei sehr harten Fliesen erst gegen den Anfang und anschließend das Ende der Schnittlinie!



Diagonal schneiden

- 1 Lösen Sie **F**
- 2 Stellen Sie **G** auf 45°, und ziehen Sie **F** fest
- 3 Ziehen Sie **H** mit **J** ganz zu sich hin
- 4 Legen Sie die Schnittlinie für die Fliese fest. Stellen Sie **G** ein. Legen Sie die Fliese mit der Keramik-Seite auf **A** und schieben Sie sie gegen **G**.
- 5 Drehen Sie **K**, und setzen Sie **L** auf die Fliese
- 6 Drücken Sie **H** mit **J** nach vorne **Achtung!** Nicht zu fest drücken, um Abnutzung von **L** zu vermeiden!

WARTUNG UND PFLEGE



- 1 Reinigen Sie **C** regelmäßig
- 2 Drehen Sie **N** von **L** fest, um Spiel zu verringern

NACH DEM GEBRAUCH

- 1 Reinigen Sie das Gerät

SICHERHEITSVORSCHRIFTEN

Sicherheit für den Benutzer



- Tragen Sie eine Schutzbrille.
- Tragen Sie Arbeitshandschuhe.
- Halten Sie Kinder und Haustiere vom Gerät fern.

Vor der Benutzung zu kontrollieren

- Gerät visuell auf Schäden untersuchen.

Nehmen Sie bei Problemen am (oder mit dem) Gerät Kontakt mit dem Verleihunternehmen auf!

Sicherheit während der Benutzung

- Überlasten Sie das Gerät nicht.
- Achten Sie während des Schneidens darauf, dass Sie nicht mit den Fingern zwischen Hebelarm und Führungsschiene geraten.