

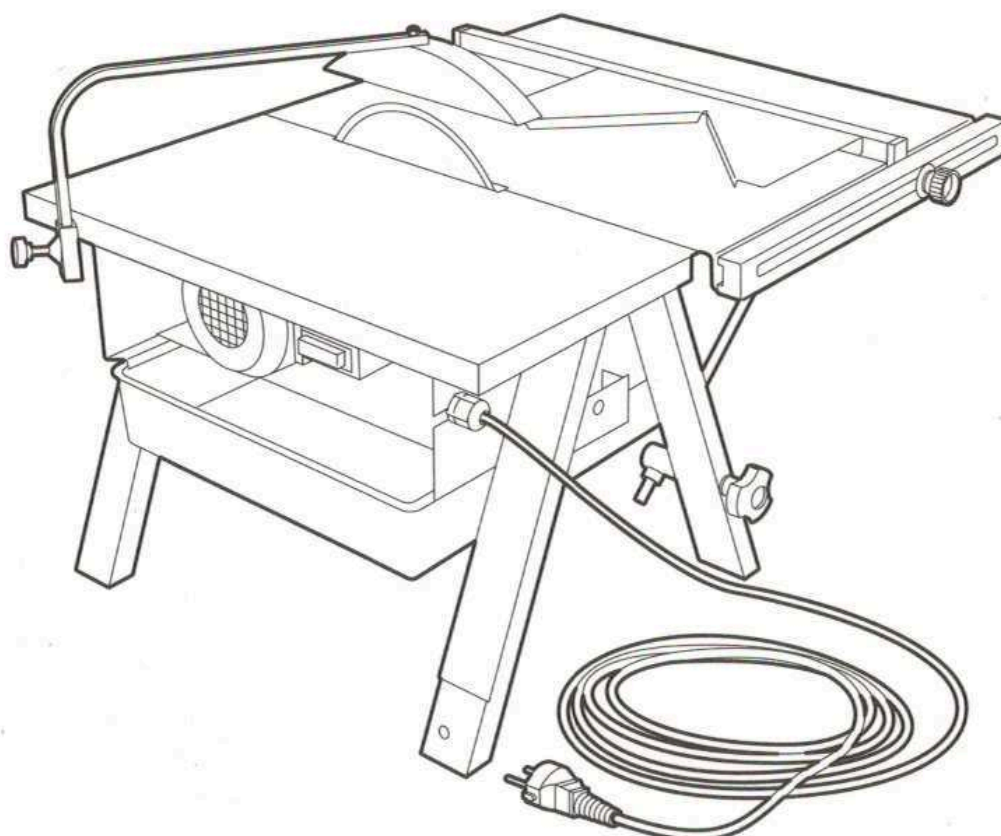
# FLIESENSÄGE 200 / 250 MM

18225

18227

## Gebrauchsanweisung und Sicherheitsvorschriften

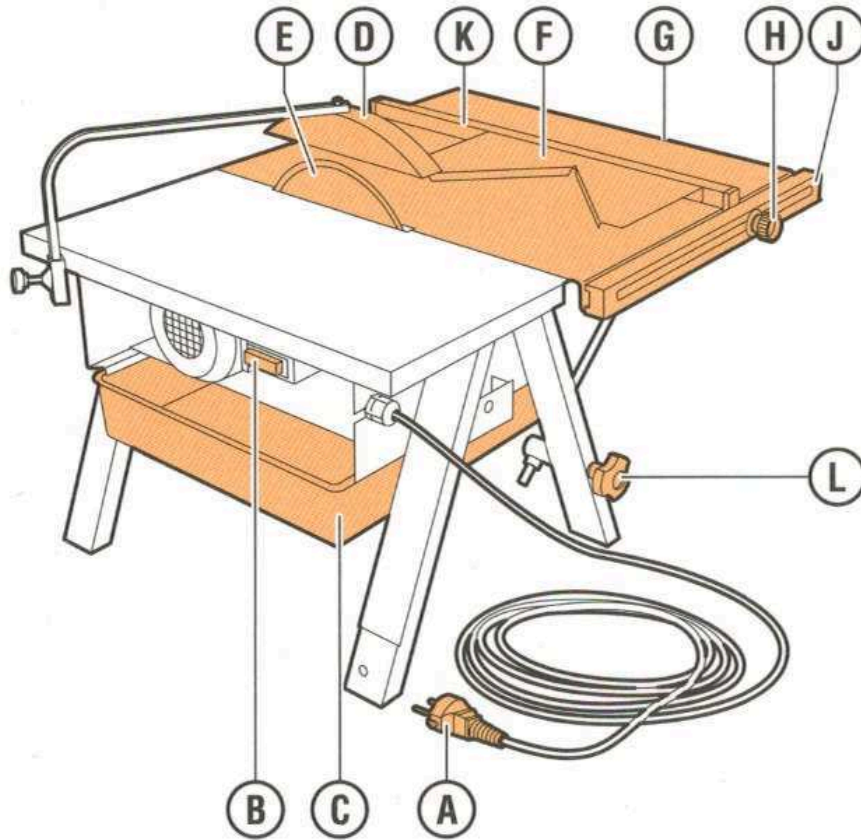
Die Fliesensäge dient zum Sägen von Keramikfliesen, gebrannten Materialien, Wand- und Marmorfliesen. Für ein optimales Sägergebnis ist die Maschine mit einem Diamantsägeblatt ausgestattet.



**Vorsicht!** Bedienungsfehler können zu Verletzungen und/oder Beschädigungen des Geräts führen. Lesen Sie vor Gebrauch die Sicherheitsvorschriften auf der Rückseite dieser Karte!

**RENT**<sup>®</sup>  
**partner**

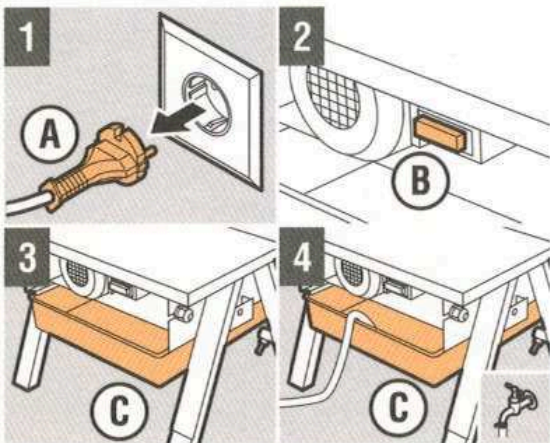
# BEDIENUNGSFUNKTIONEN



- A Stecker/Stromkabel
- B Hauptschalter
- C Wassertank
- D Schutzabdeckung
- E Sägeblatt
- F 45° Anschlag

- G Sägertisch
- H Arretierungsschraube
- J Skaleneinteilung
- K Fliesenführung
- L Stellschraube

## VORBEREITUNG

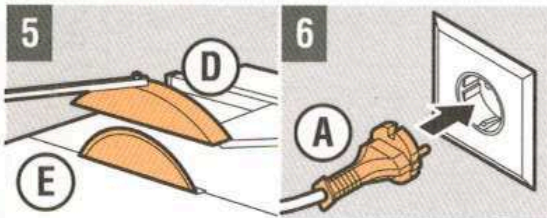


**Vorsicht!** Für die Kühlung des Sägeblatts ist Wasser nötig; es reduziert darüber hinaus die Staubentwicklung und verhindert vorzeitige Abnutzung. Füllen Sie den Wassertank rechtzeitig nach!

- 1 Schließen Sie **A nicht** an die Stromversorgung an
- 2 Überprüfen Sie, ob **B AUS**geschaltet ist
- 3 Stellen Sie **C** unter das Gerät
- 4 Füllen Sie **C**

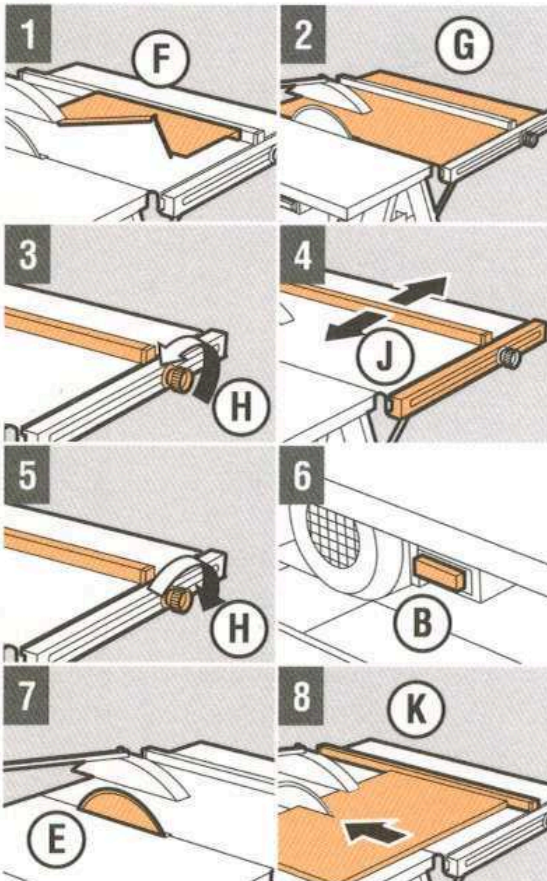


## VORBEREITUNG

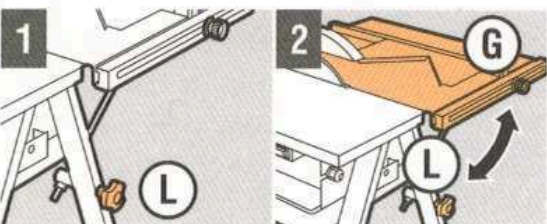


- 5 Stellen Sie **D** so ein, dass diese frei über **E** hängt
- 6 Schließen Sie **A** an eine Steckdose an

## FLIESENSÄGE VERWENDEN



- 1 Verwenden Sie **F**, um Fliesen im 45°-Winkel zu sägen
- 2 Legen Sie die Fliese mit der Keramik-Seite nach oben auf **G**
- 3 Lösen Sie **H**
- 4 Bestimmen Sie das Sägemeß mit **J**
- 5 Drehen Sie **H** fest
- 6 Drücken Sie auf **B**
- 7 Warten Sie, bis **E** die erforderliche Drehzahl erreicht hat
- 8 Bewegen Sie die Fliese mit gleichmäßiger Geschwindigkeit entlang **K**  
**Achtung!** Überlasten **E** nicht, lassen Sie das Gerät arbeiten!



### Sägewinkel einstellen

- 1 Lösen Sie **L**
- 2 Stellen Sie den Winkel von **G** ein, und drehen Sie **L** fest



# NACH DEM GEBRAUCH

- 1 Ziehen Sie den Stecker (A) aus der Steckdose
- 2 Entfernen Sie den Wassertank (C)
- 3 Reinigen Sie das Gerät

## SICHERHEITSVORSCHRIFTEN

### Sicherheit für den Benutzer



- Tragen Sie eine Schutzbrille, Ohrschutz, Atemschutzmaske und Arbeitshandschuhe.
- Verwenden Sie ausschließlich geerdete Steckdosen.
- Halten Sie Kinder und Haustiere vom Gerät fern.

### Vor der Benutzung zu kontrollieren

- Stand des Hauptschalters. Muss auf AUS stehen.
- Wassertank voll? Dieser muss stets mit Wasser gefüllt sein.
- Gerät visuell auf Schäden untersuchen.
- Stecker und Stromkabel auf Beschädigungen prüfen.

**Nehmen Sie bei Problemen am (oder mit dem) Gerät Kontakt mit dem Verleihunternehmen auf!**

### Sicherheit während der Benutzung

- Ziehen Sie **niemals** am Stromkabel, um das Gerät zu verschieben.
- Benutzen Sie das Gerät **niemals** ohne Schutzabdeckung.
- Benutzen Sie ausschließlich Diamantsägen.
- Überlasten Sie das Sägeblatt nicht.
- Gehen Sie mit Stecker und Stromkabel vorsichtig um.
- Benutzen Sie das Gerät **niemals** mit beschädigtem Stecker und/oder Stromkabel.
- Benutzen Sie Verlängerungskabel. Vermeiden Sie Spannungsverlust, sorgen Sie für minimale Kabeldurchmesser von 2,5 mm<sup>2</sup>, und verwenden Sie möglichst kurze Kabel. Rollen Sie die Kabelrolle vollständig ab.

### Sicherheit nach der Benutzung

- Ziehen Sie nach der Benutzung den Stecker aus der Steckdose.

© Copyright Pierre Boels B.V., Februar 2004. Die ursprüngliche(n) Gebrauchsanweisung und Sicherheitsbestimmungen können bei Pierre Boels B.V. eingesehen werden.