

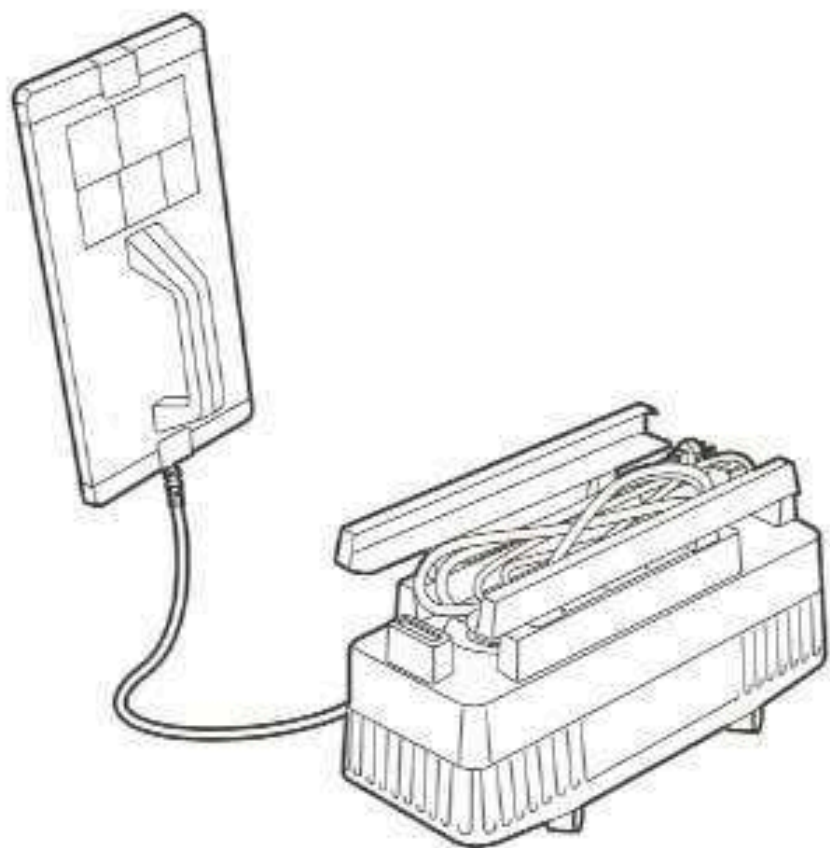
DAMPFTAPETENABLÖSER

18901

Gebrauchsanweisung und Sicherheitsvorschriften

Der Dampftapetenablöser dient zur sicheren und schnellen Entfernung einer oder mehrerer Schichten von Papiertapete mit oder ohne Farbschicht sowie von Struktur-, Textil- und Vinyltapete.

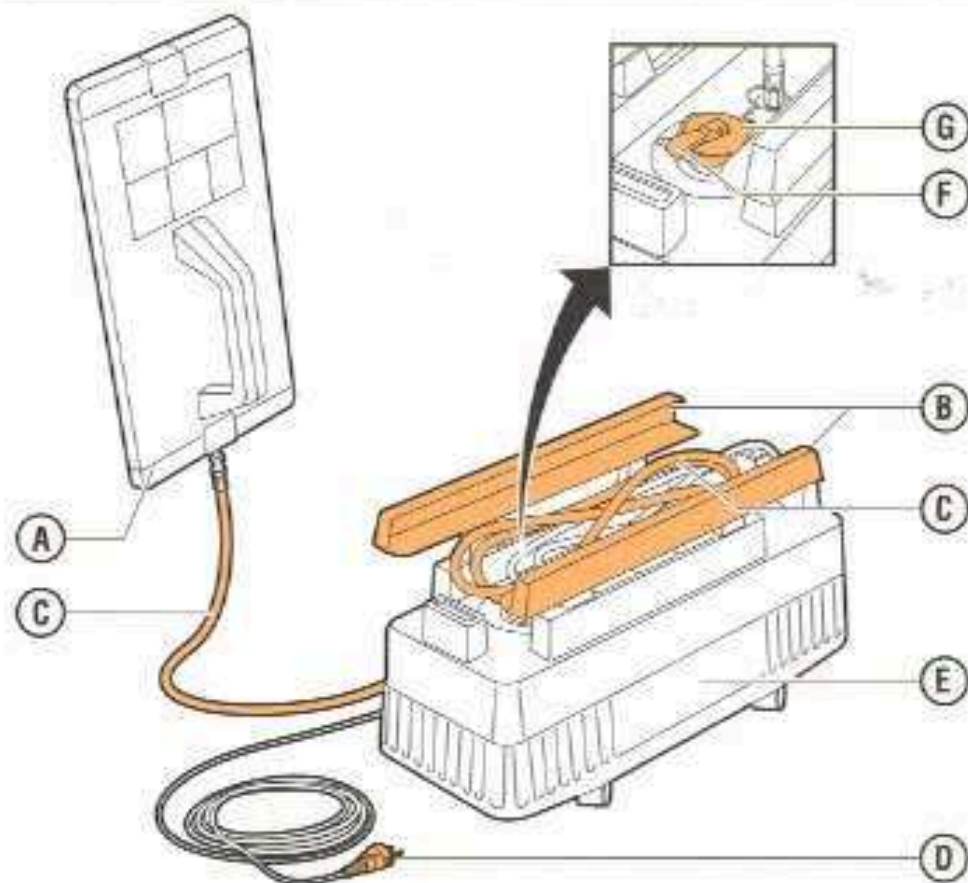
Verwenden Sie zur Vorbereitung einen Nadelroller, wenn Sie Vinyltapete oder mehrere Schichten ablösen möchten.



Achtung! Bedienungsfehler können zu Verletzungen oder zu Beschädigungen des Geräts führen. Lesen Sie vor Gebrauch die Sicherheitsvorschriften auf der Rückseite dieser Karte!

RENT®
partner

BEDIENUNGSFUNKTIONEN



A Dampfsohle
B Schienen
C Dampfschlauch
D Stromkabel mit Stecker

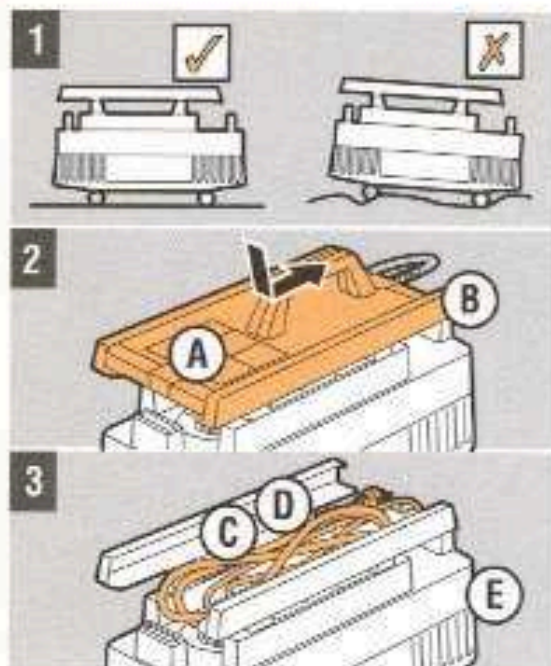
E Wasserbehälter
F Verschlusslasche
G Einfüllverschluss

VORBEREITUNG ZUM GEBRAUCH

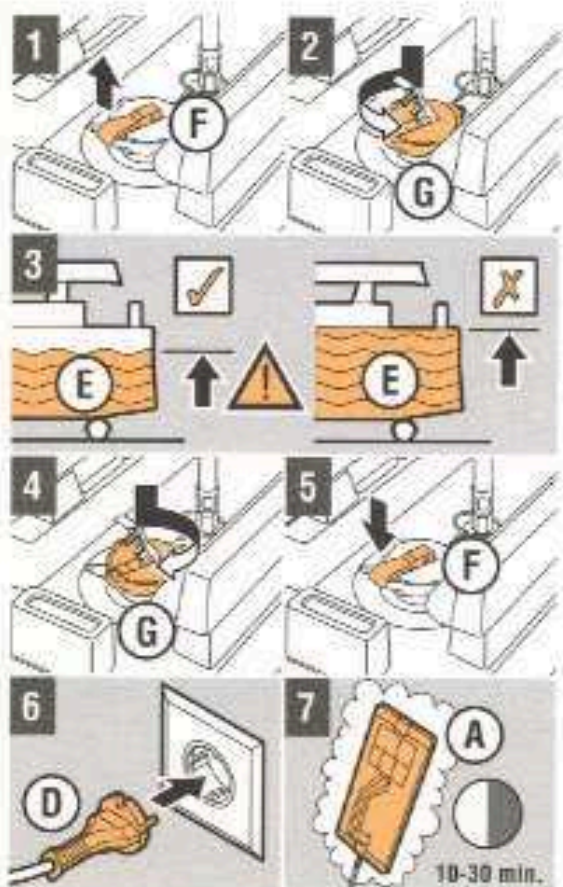
Kurze Übersicht über die Anwendung

- | | | |
|-----------------|--------------|--|
| 1 Aufwärmen | 10 - 30 Min. | Abhängig von der Wassertemperatur |
| 2 Nutzungsdauer | 60 - 80 Min. | Schaltet automatisch ab, wenn das Wasser verbraucht ist. |
| 3 Nachfüllen | | Ziehen Sie den Stecker aus der Steckdose und drehen Sie nach zwei Minuten vorsichtig den Einfüllverschluss auf. Füllen Sie warmes Wasser ein, um die Aufwärmzeit zu verkürzen. |
| 4 Abkühlen | 5 Min. | Ziehen Sie den Stecker aus der Steckdose. |

VORBEREITUNG ZUM GEBRAUCH



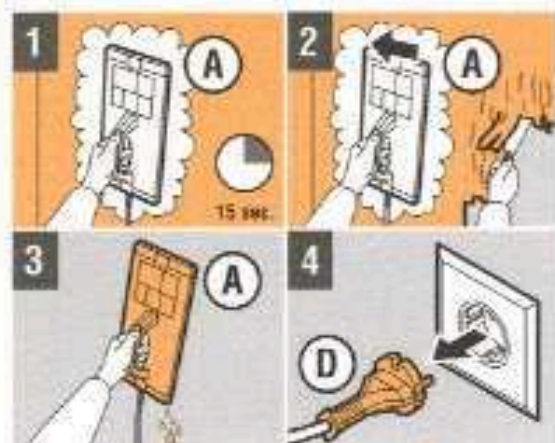
- Vorsicht!** Decken Sie Möbel und Gardinen u.ä. ab oder entfernen Sie diese.
- 1 Stellen Sie das Gerät auf einen festen Untergrund
 - 2 Drücken Sie **A** nach unten und schieben Sie **A** aus **B**
 - 3 Nehmen Sie **C** und **D** von **E** ab und rollen Sie sie aus



Füllen des Wasserbehälters

- 1 Klappen Sie **F** nach oben.
 - 2 Drücken Sie auf **G** und schrauben Sie **G** linksherum auf
 - 3 Füllen Sie **E** mit sauberem Wasser bis maximal 5 cm unter die Oberseite von **E**
- Vorsicht!** Verwenden Sie ausschließlich vom Vermieter gelieferte Zusätze
- 4 Bringen Sie **G** wieder an, drücken Sie auf **G** und schrauben Sie **G** rechts herum fest
 - 5 Drücken Sie **F** nach unten
 - 6 Schließen Sie **D** an eine geerdete Steckdose an
 - 7 Lassen Sie das Gerät 10 bis 30 Minuten aufwärmen, bis gleichmäßig Dampf aus **A** austritt

ANWENDUNG DES DAMPFTAPETENABLÖSERS



Abdampfen

Vorsicht! Beginnen Sie mit einem kleinen Tapetenstück, um die Wirkung des Geräts gut einschätzen zu können!

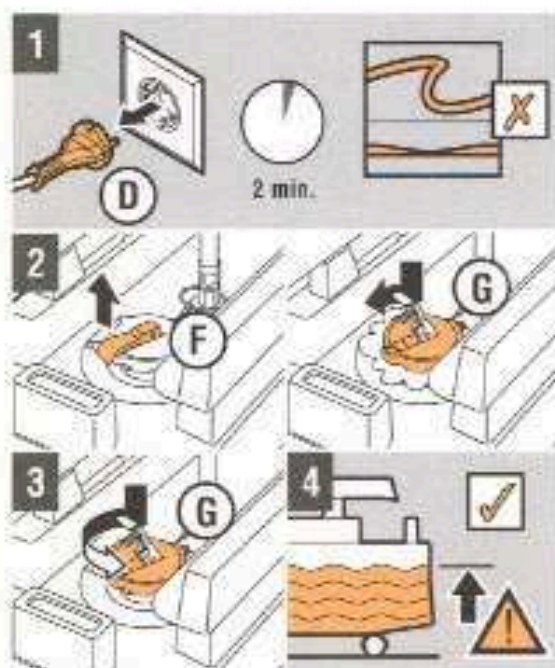
- 1 Halten Sie **A** zirka 15 Sekunden auf die Tapete
- 2 Verschieben Sie **A**, um ein neues Teilstück zu bearbeiten. Schaben Sie das bedampfte Teilstück ab und wiederholen Sie die Schritte 1 und 2 bis die gesamte Tapete entfernt ist

Vorsicht! Während des Abdampfens kann heißes Wasser von **A** herabtropfen. Schützen Sie sich davor!

Vorsicht! Achten Sie darauf, dass **C** während des Gebrauchs nicht geknickt oder plattgedrückt wird!

Achtung! Das Gerät arbeitet 60 bis 80 Minuten, ohne dass es nachgefüllt werden muss, und schaltet selbsttätig ab, wenn der Wasservorrat zu Ende geht

- 3 Lassen Sie in regelmäßigen Abständen das Kondenswasser aus **A** ablaufen
- 4 Ziehen Sie **D** aus der Steckdose, um die Nutzung zu beenden



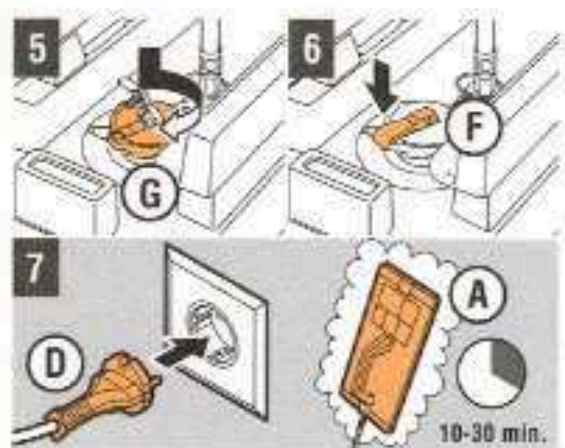
Nachfüllen des Geräts

- 1 Ziehen Sie **D** aus der Steckdose und warten Sie zwei Minuten

Achtung! Kontrollieren Sie, ob **C** nicht geknickt oder plattgedrückt ist, damit der Dampfdruck entweichen kann!

- 2 **Achtung!** Tragen Sie Handschuhe **F** und **G** sowie der Dampf sind heiß! Klappen Sie **F** nach oben, drehen Sie **G** eine Vierteldrehung nach links und lassen Sie den Dampf entweichen
- 3 Drücken Sie auf **G** und drehen Sie **G** linksherum ganz auf
- 4 Füllen Sie **E** mit sauberem Wasser bis maximal 5 cm unter die Oberseite von **E**

ANWENDUNG DES DAMPFTAPETENABLÖSERS



- 5 Bringen Sie **G** wieder an, drücken Sie auf **G** und schrauben Sie **G** rechts-herum fest
- 6 Drücken Sie **F** nach unten
- 7 Stecken Sie **D** wieder in die geerdete Steckdose, warten Sie 10 bis 30 Minuten und setzen Sie das Abdampfen fort

NACH DEM GEBRAUCH

- 1 Ziehen Sie **D** aus der Steckdose
 - 2 Lassen Sie das Gerät mindestens fünf Minuten abkühlen und entfernen Sie Tapetenreste davon, wenn das Gerät handwarm ist
 - 3 Warten Sie, bis das Wasser abgekühlt ist, öffnen Sie **G** und entleeren Sie das Gerät
 - 4 Reinigen Sie das Gerät
 - 5 Legen Sie **D** und **C** aufgerollt wieder auf **E**
 - 6 Schieben Sie **A** wieder auf **B**
- Achtung!** Heben Sie das Gerät so an **A** an, dass **A** nicht über **B** hinausragt!

SICHERHEITSVORSCHRIFTEN

Sicherheit für den Benutzer



- Verwenden Sie hitzebeständige Handschuhe.
- Halten Sie die Dampfsohle stets so, dass sie nicht in Richtung von Körper oder Gesicht weist.
- Verwenden Sie ausschließlich eine geerdete Steckdose, die über einen Erdschlussschalter angeschlossen ist.
- Halten Sie Kinder und Haustiere vom Gerät fern.

Vor der Benutzung zu kontrollieren

- Schlauch und Dampfsohle auf Beschädigungen und Verstopfungen.
- Gerät visuell auf Schäden untersuchen.
- Stecker und Stromkabel auf Beschädigungen prüfen.

Nehmen Sie bei Problemen am (oder mit dem) Gerät Kontakt mit dem Vermieter auf!

Sicherheit während der Benutzung

- Bewegen Sie das Gerät ausschließlich durch verschieben, ziehen Sie **niemals** am Schlauch oder am Kabel.
- Stellen Sie das Gerät auf einen hitzebeständigen Untergrund.
- Lüften Sie den Raum, in dem Sie das Gerät einsetzen, gut durch.
- Gehen Sie vorsichtig mit dem Dampf um. Er kann Flecken auf Gardinen, Polsterung, Möbeln u.ä. verursachen und gerissenen, porösen und schwachen Putz ablösen!
- Drehen Sie den Einfüllverschluss nicht lose oder fester.
- Füllen Sie den Wasserbehälter ausschließlich mit sauberem Wasser.
- **Achtung!** Verwenden Sie ausschließlich vom Vermieter gelieferte Zusätze.
- Behalten Sie das Gerät stets im Auge.
- Verwenden Sie das Gerät **niemals** als Standhilfe.
- Achten Sie darauf, dass kein Wasser oder Dampf in Lichtschalter oder Steckdosen eindringt.
- Gehen Sie mit Stecker und Stromkabel vorsichtig um.
- Benutzen Sie das Gerät **niemals** mit beschädigtem Stecker und/oder Stromkabel.
- Bei Benutzung eines Verlängerungskabels: Vermeiden Sie Spannungsverlust, sorgen Sie für einen minimalen Kabeldurchmesser von 2,5 mm² und verwenden Sie möglichst kurze Kabel. Rollen Sie die Kabelrolle vollständig ab.

Sicherheit nach der Benutzung

- Ziehen Sie unmittelbar nach der Benutzung den Stecker aus der Steckdose.

© Copyright Pierre Boels B.V., Augustus 2006

Die Originalgebrauchsanweisung und die Sicherheitsvorschriften sind bei Pierre Boels B.V. einzusehen.