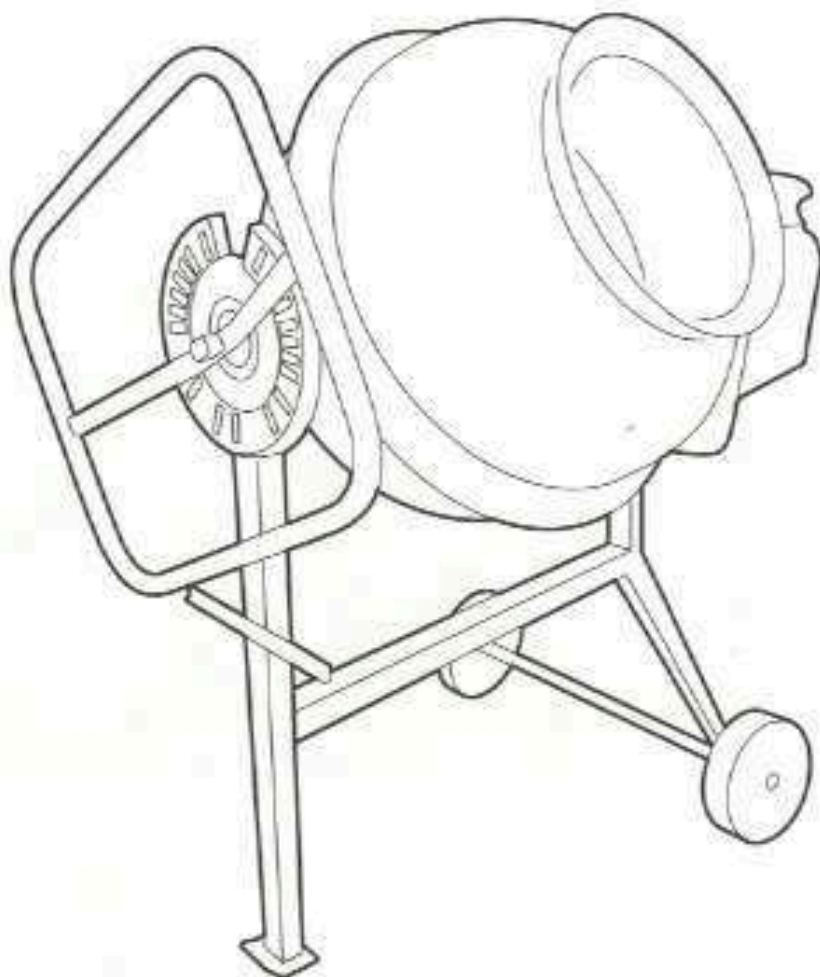


BETONMISCHER

18239

Gebrauchsanweisung und Sicherheitsvorschriften

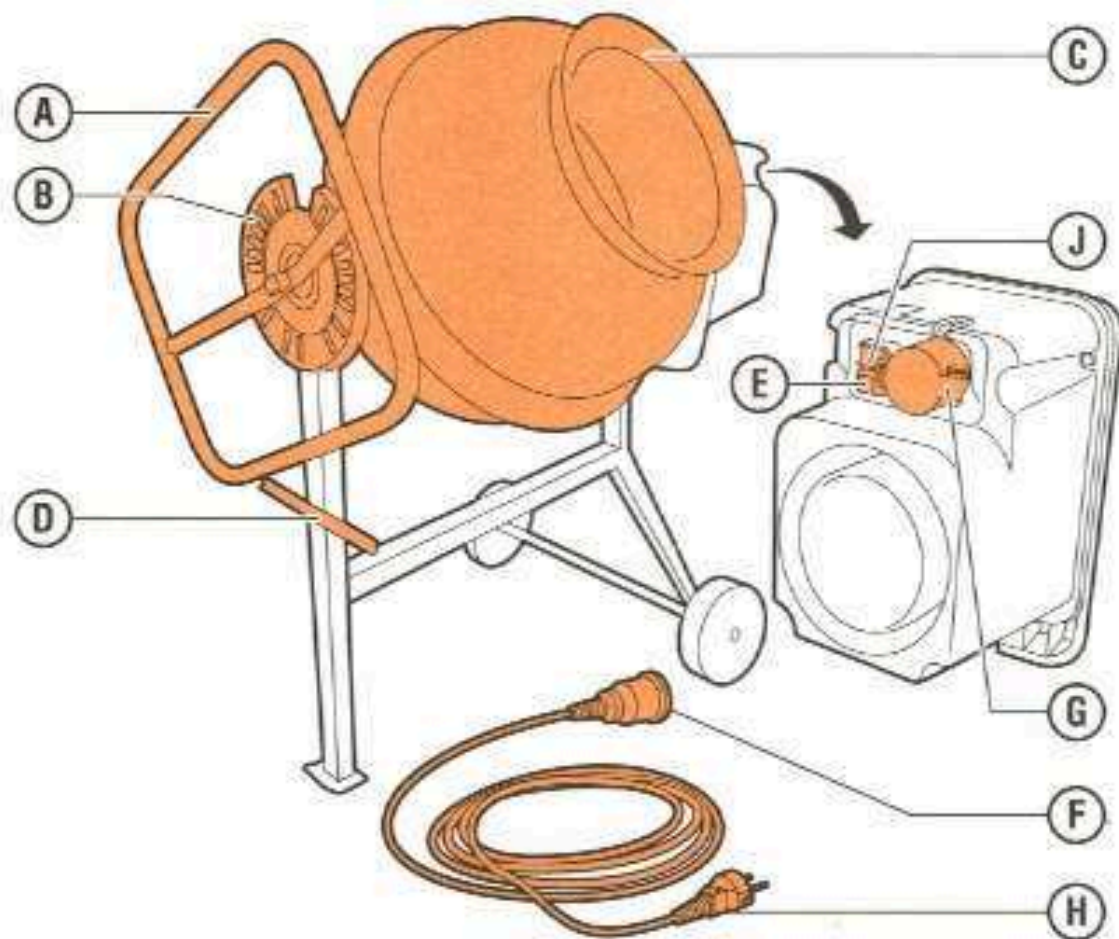
Der Betonmischer dient zum Mischen von Beton.
Die große Füllöffnung und die konische Form der Trommel ermöglichen schnelles Füllen und Leeren.



Vorsicht! Bedienungsfehler können zu Verletzungen und/oder Beschädigungen der Maschine führen. Lesen Sie vor Gebrauch die Sicherheitsvorschriften auf der Rückseite dieser Karte!

RENT®
partner

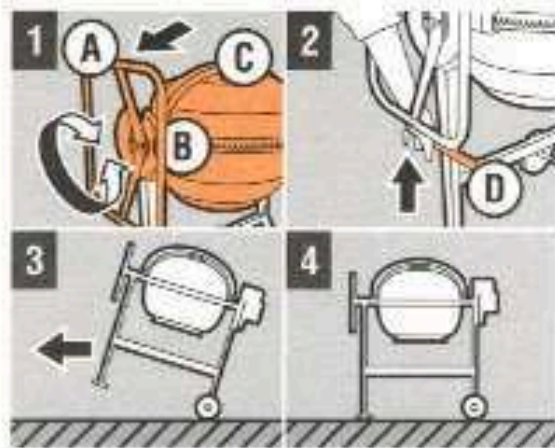
BEDIENUNGSFUNKTIONEN



- A** Handrad
- B** Winkeleinstellscheibe
- C** Mischtrommel
- D** Griff
- E** Roter AUS-Schalter

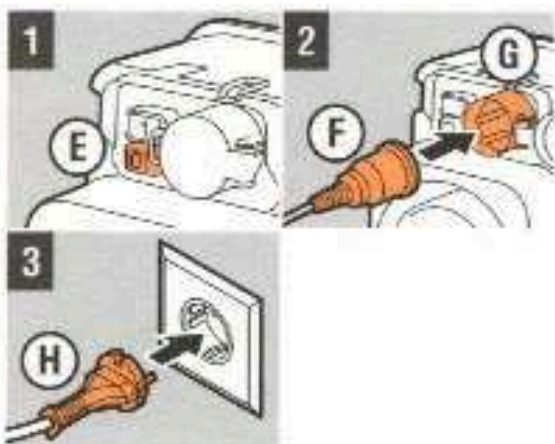
- F** Kupplungsstecker
- G** Steckdose
- H** Stecker/Anschlusskabel
- J** Grüner EIN-Schalter

VORBEREITUNG



Betonmischer aufstellen

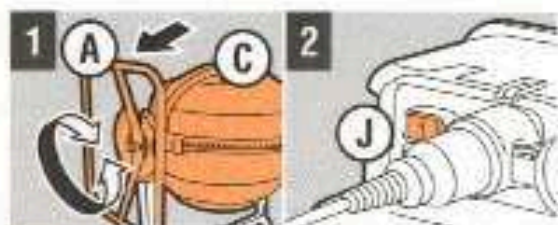
- 1 Ziehen Sie **A** aus **B**, drehen Sie **A**, und richten Sie **C** mit der Füllöffnung nach unten
- 2 Halten Sie **D** fest, und heben Sie die Maschine an
- 3 Ziehen Sie die Maschine an die gewünschte Stelle
- 4 Positionieren Sie die Maschine auf flachem, stabilem Untergrund
Achtung! Die Maschine darf nicht wegsacken!
Achtung! Verwenden Sie Fahrplatten oder U-Profile!
Achtung! Lassen Sie Platz für Anlieferung/Abtransport!



Betonmischer anschließen

- 1 Drücken Sie auf **E**
- 2 Stecken Sie **F** in **G**
- 3 Schließen Sie **H** an eine geerdete Steckdose an

BETONMISCHER VERWENDEN



- 1 Drehen Sie **A**, und bringen Sie **C** in Füll-/Mischposition
- 2 Drücken Sie auf **J**
- 3 Füllen Sie **C** mit Wasser, anschließend mit Sand und dann mit Zement

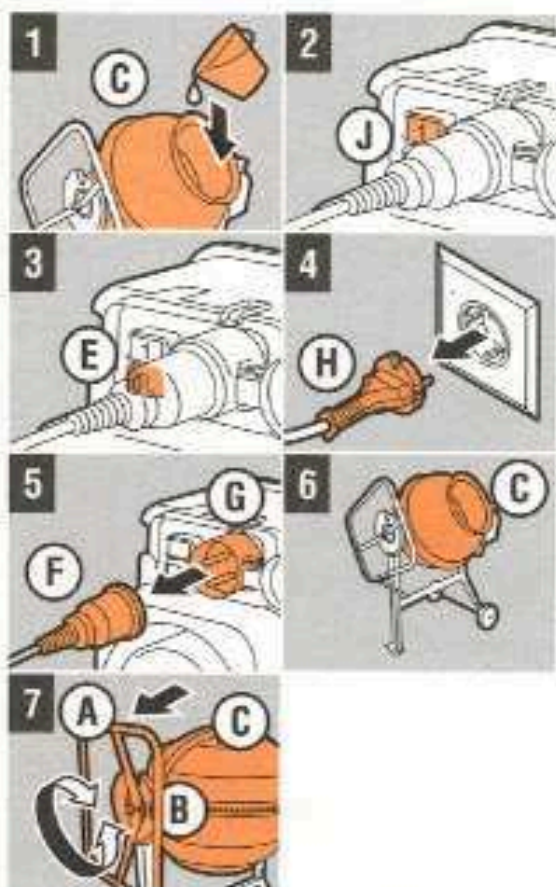
Achtung! Bei drehender **C** füllen!

Achtung! Das Mischverhältnis entnehmen Sie den Anweisungen auf dem Zementsack!

Achtung! Lassen Sie die Maschine ein paar Minuten drehen, bis der Beton eine sämige Konsistenz erlangt hat!

- 4 Stellen Sie eine Schubkarre oder Mörtelwanne unter die Maschine
- 5 Drehen Sie **A**, und leeren Sie **C**
Achtung! Halten Sie **A** gut fest!
- 6 Drehen Sie **A**, und bringen Sie **C** in Füll-/Mischposition
- 7 Drücken Sie auf **E**, um die Maschine auszuschalten

NACH DEM GEBRAUCH



- 1 Füllen Sie **C** mit Wasser
- 2 Drücken Sie auf **J**
Achtung! Spülen Sie **C** gut aus, und entfernen Sie alle Reste aus **C**!
- 3 Drücken Sie auf **E**
- 4 Ziehen Sie **H** aus der Steckdose
- 5 Ziehen Sie **F** aus **G**
- 6 Reinigen Sie die Außenteile der Maschine
Achtung! Niemals mit Schaufel oder Hammer auf **C** schlagen!
- 7 Ziehen Sie **A** aus **B**, drehen Sie **A** und richten Sie **C** mit der Füllöffnung nach unten

SICHERHEITSVORSCHRIFTEN

Sicherheit für den Benutzer



Tragen Sie schützende Arbeitskleidung.

- Verwenden Sie ausschließlich geerdete Steckdosen.
- Verwenden Sie ein wasserfestes Anschlusskabel.
- Achten Sie darauf, dass die Steckerverbindungen stets trocken bleiben.
- Sorgen Sie dafür, dass die Klappe des Motorgehäuses stets geschlossen ist.
- Lassen Sie den einsatzbereiten Betonmischer **niemals** unbeaufsichtigt.
- Halten Sie Kinder und Haustiere von der Maschine fern.
- Es ist Personen unter 18 Jahren untersagt, mit der Maschine zu arbeiten.

SICHERHEITSVORSCHRIFTEN

- Überprüfen Sie, ob die Maschine über einen Erdschlussschalter (max. 30 mA) angeschlossen ist.

Vor der Benutzung zu kontrollieren

- Maschine darf nicht EINGeschaltet sein; drücken Sie auf den roten AUS-Schalter.
- Stromversorgung: Keine zusätzlichen Anschlüsse verwenden.
- Ist der Untergrund eben und stabil?
- Funktion der Mischtrommel-Arretierung.
- Maschine visuell auf Beschädigungen untersuchen.
- Stecker und Anschlusskabel auf Beschädigungen prüfen.

Nehmen Sie bei Problemen an der (oder mit der) Maschine Kontakt mit dem Verleihunternehmen auf!

Sicherheit während der Benutzung

- Sorgen Sie für einen sauberen und hindernisfreien Arbeitsbereich.
- Fügen Sie ausschließlich sauberes Wasser hinzu.
- Fassen Sie **niemals** in die laufende Mischtrommel.
- Vermeiden Sie ein Überhitzen des Motors. Halten Sie Be- und Entlüftungsöffnungen des Motorgehäuses frei.
- Gehen Sie mit Kupplungsstecker, Stecker und Anschlusskabel vorsichtig um.
- Benutzen Sie die Maschine **niemals** mit beschädigten/m Steckern und/oder Anschlusskabel.
- Benutzen Sie Verlängerungskabel. Vermeiden Sie Spannungsverlust, sorgen Sie für minimale Kabeldurchmesser von 2,5 mm², und verwenden Sie möglichst kurze Verlängerungskabel. Rollen Sie die Kabelrolle vollständig ab.

Sicherheit nach der Benutzung

- Ziehen Sie nach der Benutzung die Stecker aus den Steckdosen.
- Lagern Sie die Maschine nach Gebrauch an einem sicheren Ort.