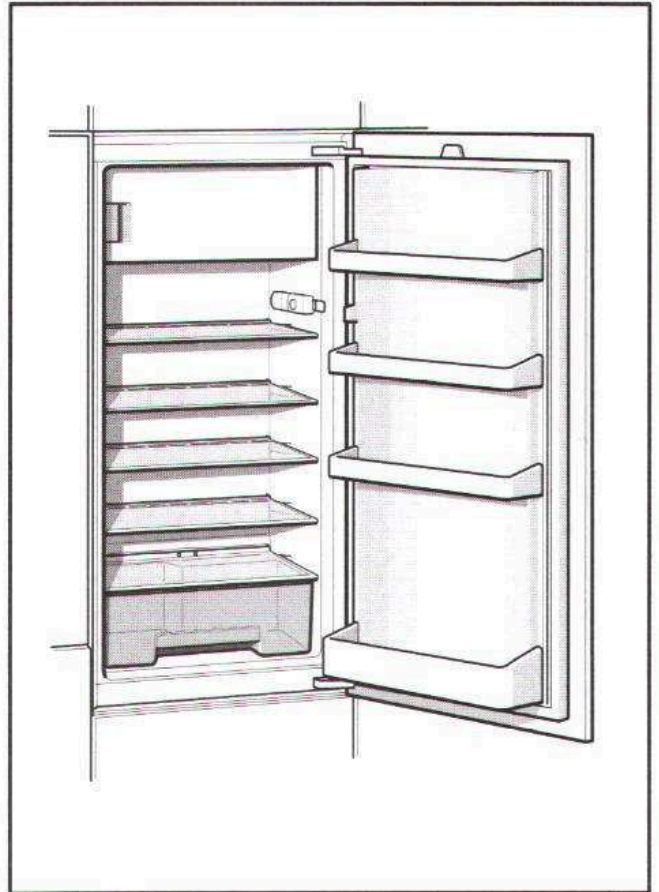


Constructa

CK 60 ..

CK 64 ..



da Brugsanvisning
no Bruksanvisning
sv Bruksanvisning
fi Käyttöohje

sv Innehåll

Råd beträffande skrotning	28	Infrysning och förvaring	33
Säkerhetsanvisningar och varningar	28	Infrysningskapacitet	33
Installera skåpet	30	Frysa in matvaror	34
Ansluta skåpet	30	Upptining	34
Lär känna ditt kylskåp	30	Stänga av strömmen och ta skåpet ur drift	35
Observera rumstemperatur och ventilation	31	Avfrosta frysfacket	35
Slå på strömmen	31	Rengöring och skötsel	36
Ställa in temperaturen	31	Så här kan du spara energi	36
Lägga in matvaror	32	Driftsljud	37
Klistermärke "OK"	33	Enklare fel man själv kan avhjälpa	37
Frysfacket	33	Service	39

fi Sisällysluettelo

Hävittämisohteita	40	Pakastaminen ja pakasteiden säilyttäminen	46
Turvallisuusohjeet ja varoitukset	40	Max. pakastusteho	46
Laitteen sijoitus	42	Elintarvikkeiden pakastaminen	46
Laitteen sähköliitäntä	42	Pakasteiden sulattaminen	47
Tutustuminen laitteeseen	43	Laitteen kytkeminen pois toiminnasta	47
Sijoitustilan lämpötila ja ilmankierto	43	Pakastelokeron sulatus	47
Laitteen kytkeminen toimintaan	44	Laitteen puhdistus	48
Lämpötilan säätö	44	Näin voit säästää energiaa	49
Elintarvikkeiden sijoittaminen	44	Käyttöäänät	49
Tarra »OK«	45	Ohjeita käyttöhäiriöiden varalle	50
Pakastelokero	45	Huoltopalvelu	51

Råd beträffande skrotning


Förpackningsmaterialet

Förpackningen skyddar din produkt mot transportskador. Allt förpackningsmaterial är skonsamt mot naturen och kan återvinnas. Hjälptill genom att ta hand om förpackningsmaterialet på ett miljörätt sätt.

Hör med din kommun eller ditt lokala renhållningsverk om vad som gäller.

Skrotning av gamla kyl-/frysåå

Uttjänta kyl-/frysåå är inte värdelöst avfall! Genom miljörätt skrotning kan värdefulla råvaror återvinnas.

 Denna enhet är märkt i enlighet med det europeiska direktivet 2002/96/EG om avfall som utgörs av eller innehåller elektroniska produkter (waste electrical and electronic equipment - WEEE). Direktivet anger ramarna för inom EU giltigt återtagande och korrekt återvinning av uttjänta enheter.

Varning

När det gäller uttjänta kyl-/frysåå

1. Dra ut stickkontakten ur vägguttaget.
2. Klipp av anslutningssladden så nära ååpet som möjligt och avlägsna sladd och stickkontakt.

Kyl-/frysåå innehåller kylmedel och gaser i isoleringen som kräver en fackmannamässig skrotning. Se till att rörledningarna inte skadas innan ååpet skrotas.

Säkerhetsanvisningar och varningar

Innan ååpet tas i bruk:

Läs noggrant igenom bruks- och monteringsanvisningarna, både anvisningar, råd och varningstexter innan ååpet installeras och tas i bruk.

Spara bruks- och monteringsanvisningarna för framtida bruk och så att nästa ägare får ta del av all information.

Teknisk säkerhet

- Detta åå innehåller en liten mängd R600a som är miljövänligt men brännbart. Se till att inte någon del av kylkretsen skadas när ååpet transporteras och installeras. Kylmedel som sprutar ut kan leda till ögonskador eller antändas.

Vid skada

- Undvik öppen eld och olika typer av tändare.
- Vädra utrymmet där produkten står ordentligt under några minuter.
- Slå ifrån ååpet, dra ut stickkontakten ur vägguttaget eller stäng av säkringen.
- Ta kontakt med service.

Ju mer kylmedel det finns i ett åå desto större måste rummet där ååpet står vara. Om rummet är för litet kan det vid en läcka på kylmedelskretsen uppstå en gas-luftblandning som kan antändas.

Per 8 g kylmedel måste rumsvolymen vara minst 1 m³. Kylmedelsmängden i ååpet står angiven på typskylten inuti ååpet.

- Byte av anslutningssladden och andra reparationer skall utföras av Service. Installation och reparationer, som inte utförts på ett sakkunnigt sätt kan innebära stor fara för användaren.

Vid användningen

- Använd aldrig elektriska apparater inuti produkten (t. ex. värmeelement, elektrisk icemaker osv.).
Explosionsrisk!
- Använd under inga omständigheter ångtvätt vid rengöring och avfrostning! Ångan kan nå spänningsförande delar av skåpet och orsaka kortslutning.
Risk för stötar!
- Använd inga vassa föremål för att avlägsna frost och is. Då kan du nämligen skada kylmediumskanalerna. Kylmedel som sprutar ut kan leda till ögonskador eller antändas.
- Förvara aldrig produkter som innehåller brännbara drivgaser (t. ex. gräddspray, sprayflaskor) eller explosiva gaser och vätskor i skåpet.
Explosionsrisk!
- Stöd dig aldrig på dörren och använd inte sockel eller utdragslådor som trappsteg.
- Vid avfrostning och rengöring, stäng av skåpet, dra ut stickkontakten ur vägguttaget eller stäng av säkringen. Dra i stickkontakten, inte i anslutningskabeln.
- Starksprittflaskor bör förvaras stående och väl tillslutna.
- Se till att fett och olja (smör, margarin m.m.) inte kommer i beröring med skåpets plastdetaljer eller med tätninglisten runt dörren (dessa kan annars luckras upp).
- Täck inte för ventilationsöppningarna.

- Denna produkt får endast användas av personer med begränsade fysiska, sensoriska eller psykiska förmågor eller förståndshandikappade under uppsikt eller utförlig handledning.

Endast skåp med frysack:

- Förvara aldrig vätskor i flaskor eller burkar i frysutrymmet (i synnerhet inte kolsyrade drycker). Flaskor eller burkar kan gå sönder!
- Stoppa aldrig djupfrysta varor i munnen direkt efter det att varan tagits ut ur frysen.
Risk för frysbrännskada!
- Undvik längre kontakt med händerna och den djupfrysta varan, is eller kylslingorna osv.
Risk för frysbrännskada!

Barn i hemmet

- Lämna inte förpackningsmaterialet åt barn. Kvävningsrisk på grund av wellpapp och plastfolie!
- Skåpet är ingen leksak för barn!
- Förvara nyckel till skåp utrustade med lås utom räckhåll för barn.

Allmänna bestämmelser

Detta skåp är avsett för

- förvaring och infrysning av matvaror
- för tillverkning av istärningar.

Skåpet är avsett för normalt hushållsbruk.

Skåpet är radioavstört enligt EU:s riktlinjer 2004/108/EC.

Köldkretsen är testad med avseende på täthet.

Detta skåp uppfyller tillämpliga säkerhetsbestämmelser för elektriska apparater (EN 60335/2/24).

Installera skåpet

Placera skåpet i ett torrt rum med god ventilation. Ställ det inte i direkt solljus eller i närheten av en värmekälla (spis, element etc). Om detta inte går att undvika måste lämplig isolerskiva placeras mellan skåp och värmekälla. Isolerskiva behövs inte om minimiavstånden är följande:

Till el- och gashällar 3 cm.
Till annan värmekälla, 30 cm.

Ansluta skåpet

Efter det att skåpet ställts upp bör man vänta minst 1 timme innan det tas i bruk. Under transporten kan det förekomma att oljan i kondensorn flyttas till kylsystemet.

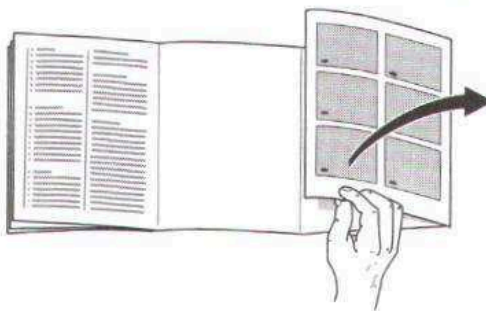
Rengör skåpet innan det tas i bruk. (Läs avsnittet Rengöring och skötsel).

Vägguttaget ska vara lätt tillgängligt.

Skåpet får endast anslutas till jordat vägguttag, 220–240 V/50 Hz växelström. Vägguttaget måste vara säkrat med en säkring på 10 A till 16 A.

När det gäller skåp för icke europeiska länder måste man noga kontrollera om spänning och strömtyp på typskylten överensstämmer med elnätet på platsen. Typskylten sitter längst ned till vänster i skåpet. Om nätanslutningen behöver bytas ut får detta endast göras av behörig fackman.

Lär känna ditt kylskåp



Längst bak i bruksanvisningen finns bilder på skåpet. Vik ut uppslaget och titta på dem samtidigt som du läser texten.

Denna bruksanvisning gäller för flera modeller och därför kan vissa skillnader förekomma i de detaljer som syns på bilderna.

Bild 1

- 1 Temperaturväljare/ Innerbelysning
- 2 Ljusströmbrytare
- 3 Hyllor i kylskåpet
- 4 Grönsaksfack
- 5 Fack för tuber och små burkar
- 6 Fack för stora flaskor

- A Frysfack*
B Kylskåp

Observera rumstemperatur och ventilation

Beroende på "klimatklass" (se typskylten), kan skåpet användas vid följande omgivningstemperaturer:

Typskylten sitter längst ned till vänster i skåpet.

Klimatklass	Omgivningstemperatur
SN	+10 °C till 32 °C
N	+16 °C till 32 °C
ST	+16 °C till 38 °C
T	+16 °C till 43 °C

Sjunker omgivningstemperaturen under den tillåtna temperaturgränsen, kan det bli för varmt i frysacket. I extrema fall kan de frysta varorna börja tina.

Skåp med omkopplare för omgivningstemperatur kan användas vid en omgivningstemperatur från +16 °C till +10 °C om omkopplaren för omgivningstemperatur är tillslagen. För att koppla in funktionen, tryck på omkopplaren bild 2/1 markeringen "0" syns inte längre. I skåpet lyser innerbelysningen hela tiden men med minskad styrka. Slå ifrån omkopplaren igen om omgivningstemperaturen överstiger +16 °C.

Ventilation

Luften bakom skåpet värms upp och måste därför kunna ledas bort. I annat fall får kompressorn arbeta mer, vilket leder till högre strömförbrukning. Kompressorns livslängd kan också förkortas. Detta höjer strömförbrukningen. Se därför till att ventilationsöppningarna ej täcks över!

Slå på strömmen

Vrid temperaturväljaren bild 2/2 ur "0"-läget.

Innerbelysningen till kylskåpet tänds när dörren öppnas.

Ställa in temperaturen

Vid förvaring av ömtåliga livsmedel rekommenderar vi en förvaringstemperatur som ej överstiger +4 °C.

Om man ställer in ett mellanläge blir det ca +4 °C i den kallaste zonen bild 6.

Ett större värde ger en lägre temperatur i kyl- och frysutrymmena.

Vi rekommenderar:

- vid kortvarig förvaring av livsmedel: Reglaget på ett **lågt** värde (energispardrift)
- För långvarig förvaring av matvaror: Reglaget på ett **mellanläge**
- Ställ endast kortvarigt in temperaturväljaren på ett **större** värde när: dörren öppnas ofta, när större mängder matvaror läggs in i kylutrymmet.

Kylkapacitet

Temperaturen i kylutrymmet kan tillfälligt bli högre när en större mängd matvaror eller drycker läggs in i kylan.

Därför bör temperaturväljaren under ca 7 timmar vridas till ett större värde.

Råd beträffande användningen

Temperaturen i kylutrymmet blir tillfälligt kallare:

- När större mängder färska matvaror fryses in i frysacket.

Temperaturen i kylutrymmet blir tillfälligt varmare:

- på grund av att dörren öppnats för ofta,
- när större mängder matvaror läggs in.
- när omgivningstemperaturer är hög.

Lägga in matvaror

Observera köldzonerna i kylskåpet!

På grund av luftcirkulationen uppstår zoner med olika temperatur i kylskåpet.

- **Kallaste zonen** finns mellan pilen som är inpräglad på sidan och den underliggande glashyllan. **Bild 6.**

Råd: Förvara känsliga matvaror i de kallaste zonerna (t. ex. fisk, korv, kött).

- **Varmaste zonen** är högst upp i dörren.

Tips: Ställ t ex ost och smör i den varmaste zonen. Då håller sig smöret bredbart.

Tänk på följande när du lägger in matvaror

Förvara matvarorna väl förpackade eller övertäckta. Därigenom bevaras smakämnen, färg och färskhet. På så vis undviker man också att en matvara tar smak av en annan samt att plastdetaljer missfärgas.

Råd:

Hyllorna inuti skåpet kan vid behov flyttas: Dra hyllan mot dig, vik den nedåt och dra ut den åt sidan. **Bild 4**

Vi rekommenderar att matvarorna placeras på följande sätt:

- **I frysacket*:**
Djupfrysta varor, istärningar, glass
- **På hyllorna i kyldelen** (med början uppifrån):
bakverk, färdiglagad mat, mejerivaror, kött och korv
- **I grönsakslådan:**
grönsaker, sallad, frukt
- **I dörren** (med början uppifrån):
smör, ost, ägg, tuber, små flaskor, stora flaskor, mjölk, juiceförpackningar.

Nyttovolym

Uppgifter om nyttovolym finner du på tynskylten i produkten.

Klistermärke "OK"

endast vissa modeller

Med temperaturkontrollen "OK" kan temperaturer under +4 °C fås fram. Ställ in temperaturen stegvis kallare om inte klistermärket visar "OK".

Råd

När skåpet tas i drift kan det dröja upp till 12 timmar innan temperaturen uppnås.



Korrekt inställning Temperaturen för hög, ställ in kallare temperatur.

Frysfacket*

Använd frysfacket

- för förvaring av djupfrost
- för tillverkning av istärningar
- för infrysning av små mängder livsmedel.

Frysfacksluckan stängs med ett knäpp.

Se alltid till att frysfacksluckan är stängd! Om luckan är öppen tinar de djupfrysade varorna. Frysfacket blir kraftigt nedisat och energiförbrukningen stiger!

Infrysning och förvaring*

Tänk på följande när du köper djupfrysade matvaror

Förpackningen får inte vara skadad.

Beakta bäst-före-datum.

Temperaturen i affärens kyldisk ska vara -18 °C eller kallare.

Transportera om möjligt hem varorna i en kylväska och lägg dem snabbt i frysdelen.

Infrysningskapacitet

Matvaror bör frysas in så snabbt som möjligt för att bevara vitaminer, näringsvärde, utseende och smak. Lägg därför inte in mer varor än skåpet är avsett för.

Infrysningskapacitet

Uppgifter om max. infrysningskapacitet under 24 timmar hittar du på typskylten.

Obs!

När färska livsmedel läggs in i frysfacket, arbetar kompressorn automatiskt tills livsmedlen är helt djupfrysade. **Det kan innebära att även kylutrymmet i vissa fall blir kallare.**

Ställ temperaturväljaren på ett mindre värde.

*gäller endast skåp med frysfack

Frysa in matvaror*

Använd endast färska och felfria matvaror till infrysning. Matvaror som ska frysas in bör inte komma i beröring med redan djupfrysta matvaror. Förpacka dem lufttätt så att de inte förlorar i smak eller blir torra.

Så här förpackar du varan på rätt sätt:

1. Lägg varan i förpackningen.
2. Tryck ut all luft ur förpackningen.
3. Förslut förpackningen väl.
4. Märk förpackningen med innehåll och infrysningsdatum

Olämpliga förpackningsmaterial:

Omslagspapper, pergamentpapper, cellofan, soppåsar, begagnade påsar.

Lämpliga förpackningsmaterial:

Plastfolie, aluminiumfolie, frysåsar, fryspåsar.

Du hittar dessa produkter i fackhandeln.

För att försluta förpackningarna lämpar sig:

Gummiband, plastklämmor, snören, köldtålig tejp eller liknande. Polyetenpåsar kan svetsas ihop med en foliesvets.

Hållbarheten hos en djupfrost vara

beror på typen av vara.

Vid medeltemperatur kan du förvara:

- Fisk, korv, färdiglagad mat, bakverk: upp till **6 månader**
- Ost, fågel, kött: upp till **8 månader**
- Grönsaker, frukt: upp till **12 månader**.

Upptining*

Upptining av frysta varor kan ske på olika sätt beroende på varans art och ändamål:

- I rumstemperatur,
- i kylskåp
- i ugn (med/utan varmluft)
- i mikrovågsugn

Råd

Varor som tinat kan inte frysas in igen. Först efter det att varan tillagats (kokts eller stekts) kan varan på nytt frysas in.

Utnyttja inte längre den maximala förvaringstiden för frysgodset.

Stänga av strömmen och ta skåpet ur drift

Stänga av strömmen

Vrid temperaturväljaren **bild 2/2** ur 0-läget. Kompressorn och innerbelysningen stängs av.

Ta skåpet ur drift

När skåpet inte ska användas under en längre tid:

1. Stänga av strömmen.
2. Dra ut stickkontakten ur vägguttaget eller skruva ur säkringen.
3. Rengör skåpet.
4. Låt kylskåpsdörren vara öppen.

Avfrosta frysacket*

Frysacket avfrostas inte automatiskt eftersom de djupfrysta livsmedlen ju inte får börja tina. Men ett tjockt frost- eller isskikt påverkar frysackets kapacitet och gör att strömförbrukningen stiger. Därför bör du avlägsna frostsiktet eller avfrosta facket med jämna mellanrum.

Obs! Skrapa inte bort rimfrost eller is med kniv eller spetsigt metallföremål eftersom detta kan skada fryselementen. Kylmedium som sprutar ut kan leda till ögonskador eller antändas.

Gör så här

1. Ta ut de djupfrysta varorna och ställ dem på kall plats.
2. Dra ut stickkontakten ur vägguttaget eller lossa säkringen.
3. Låt dörren stå öppen. Torka upp smältvatten med skurduk eller svamp.
4. Torka torrt.
5. Slå åter på strömmen till skåpet.
6. Lägg sedan in de frysta varorna.

Hjälpmedel för avfrostning

Avfrostningen påskyndas enklast genom att ett kärl med varmt vatten ställs i frysacket.

Obs! Använd grytunderlägg!

Varning! Placera aldrig elektriska apparater eller öppen eld i frysacket för att påskynda avfrostningen såsom värmelement, ångrengörare, stearinljus, fotogenlampor m.m.

Var försiktig om du använder avfrostningsspray:

- Avfrostningsspray kan bilda explosiva gaser
- Avfrostningsspray kan innehålla lösnings- eller drivmedel som är skadliga för plastdetaljer.
- Avfrostningsspray kan vara skadligt för hälsan.

Läs noga tillverkarens anvisningar.

*gäller endast skåp med frysack

Kylutrymmet har helautomatisk avfrostning

Vattendroppar och frost kan bildas på insidan av kylutrymmets bakre innervägg när kompressorn är igång. Detta är helt normalt. Du behöver inte skrapa bort frosten eller torka bort vattendropparna. Kyldelens bakre vägg avfrostas automatiskt. Smältvattnet fångas upp i uppsamlingsrännan **bild 3** leds till kompressorn och avdunstar där.

Obs! Rännan för smältvatten och dräneringsröret bör **bild 3** alltid hållas rena så att smältvattnet fritt kan rinna undan.

Rengöring och skötsel

1. **Obs! Dra ut stickkontakten ur vägguttaget eller skruva ur säkringen!**
2. Använd endast rent vatten vid rengöring av tätninglisten och torka därefter ordentligt torrt.
3. Rengör skåpet med ljummet vatten med litet diskmedel och torka med en trasa. Tvättvatten får inte komma in i temperaturväljaren eller belysningen. **Bild 2**.
4. Efter rengöringen: Anslut och slå på skåpet igen

Facken i dörren kan tas ut för rengöring **Bild 5**.

Använd inte skurpulver eller kemiska lösningsmedel.

Rengör smältvattenrännan och dräneringshålet **bild 3** regelbundet med en bomullstopp eller liknande så att smältvattnet kan rinna obehindrat.

Låt inte vatten komma ner i dräneringshålet och därmed ner till avdunstningsskålen som kan svämma över.

Obs!

Diska aldrig hyllor och fack i diskmaskinen. Delarna kan deformeras!

Så här kan du spara energi

- Ställ skåpet i ett torrt rum med god ventilation. Ställ det inte direkt i solljus eller i närheten av en värmekälla (t. ex. element). Använd vid behov en isolerande skiva.
- Låt varma rätter och drycker först svalna innan du lägger in dem i skåpet!
- Lägg djupfrysta varor i kylskåpet för upptining. Därmed utnyttjar du deras kyla till de matvaror som finns i kylskåpet.
- Låt skåpdörren stå öppen så kort tid som möjligt!
- Men ett tjockt frost- eller isskikt påverkar frysfackets kapacitet och gör att strömförbrukningen stiger. Avfrosta skåpet när det bildats rimfrost.*
- Se till att frysfacksluckan* är ordentligt stängd.
- Då och då bör man rengöra skåpets baksida med borste eller dammsugare för att spara ström.

Driftsljud

Helt normala ljud

Ett brummande ljud – kompressorn går.

Ett bubblande, surrande eller gurglande ljud – kylmedel strömmar genom rören.

Ett klickande ljud – motorn går igång eller stängs av.

Undvika ljudstörningar

Skåpet står ojämnt

Justera in skåpet med hjälp av ett vattenpass. Använd skruvfötterna eller lägg något under fötterna.

Skåpet "ligger an"

Rucka lite på boxen så att den inte ligger an mot intilliggande möbler eller annan utrustning.

Lådor eller hyllor vickar eller är fastklämda

Kontrollera att delar som kan tas ut sitter stadigt och inte vickar. Ta eventuellt ut och sätt tillbaka dem på nytt.

Flaskor eller kärl inuti skåpet står för nära varandra

Flytta isär flaskorna och kärlen.

Enklare fel man själv kan avhjälpa

Innan du kontaktar Service:

Det är inte alltid nödvändigt att ringa till en serviceverkstad.

Kanske är det bara en småsak som behöver åtgärdas. Prova därför först om felet kan avhjälpas med hjälp av tabellen nedan. Besök av reparatör för icke garantirelaterade åtgärder betalas av den som tillkallar service!

Fel	Möjlig orsak	Åtgärd
Innerbelysningen fungerar inte	Lampan är sönder.	Byt glödlampa Bild 7/B . 1. Dra ut stickkontakten ur vägguttaget eller skruva ur säkringen. 2. Dra av lampkåpan bakåt. 3. Byt glödlampa. (Ny glödlampa max. 25 W, 220–240 V växelström, sockel E14)
	Ljusströmbrytaren har fastnat. Bild 7/A	Försök få den att röra sig.

Fel	Möjlig orsak	Åtgärd
Frysvarorna har fryst fast.*		Lossa frysvarorna med ett trubbigt föremål. Använd inte kniv eller spetsigt föremål. Dessa kan skada kylmedelsrören eller plastytan.
Frysfacket har ett tjockt skikt av rimfrost.*		Avfrosta frysfacket (se Avfrostning). Se alltid till att frysfacksluckan stängs ordentligt. Det ska höras ett litet klick när luckan stängs.
Golvet i kylutrymmet är fuktigt.	Dräneringshålet är igentäppt.	Rengör smältvattenrännan och dräneringshålet bild 3 se avsnittet Rengöring och skötsel.
Kylskåpet är för kallt	Frysfacksluckan är inte ordentligt stängd.* Frysfacket har fått påfyllning av en större mängd färska varor. Då sjunker temperaturen tillfälligt i kylskåpet eftersom kompressorn går länge.*	Stäng frysfacksluckan. Det ska höras ett litet klick när luckan stängs. Frys aldrig in mer än max. tillåten mängd.
Kylskåpet är för kallt	Temperaturväljaren är inställd på ett större värde.	Ställ temperaturväljaren på ett mindre värde.
De djupfrysta varorna tinar.*	Omgivningstemperaturen är kallare än +16 °C. Kompressorn går sällan igång.	Värm upp utrymmet till varmare än +16 °C. Om skåpet har en omkopplare för omgivningstemperatur slå på den. För att slå på funktionen tryck på omkopplaren bild 2/1 . Markeringen "0" syns inte längre. I skåpet lyser innerbelysningen hela tiden med förminskad styrka.
Kylskåpet har ingen kyleffekt alls	Temperaturväljaren står på "0". Strömavbrott; säkringen har löst ut; stickkontakten sitter inte ordentligt i vägguttaget.	Vrid temperaturväljaren ur "0"-läget. Kontrollera om det finns ström; kontrollera säkringarna.

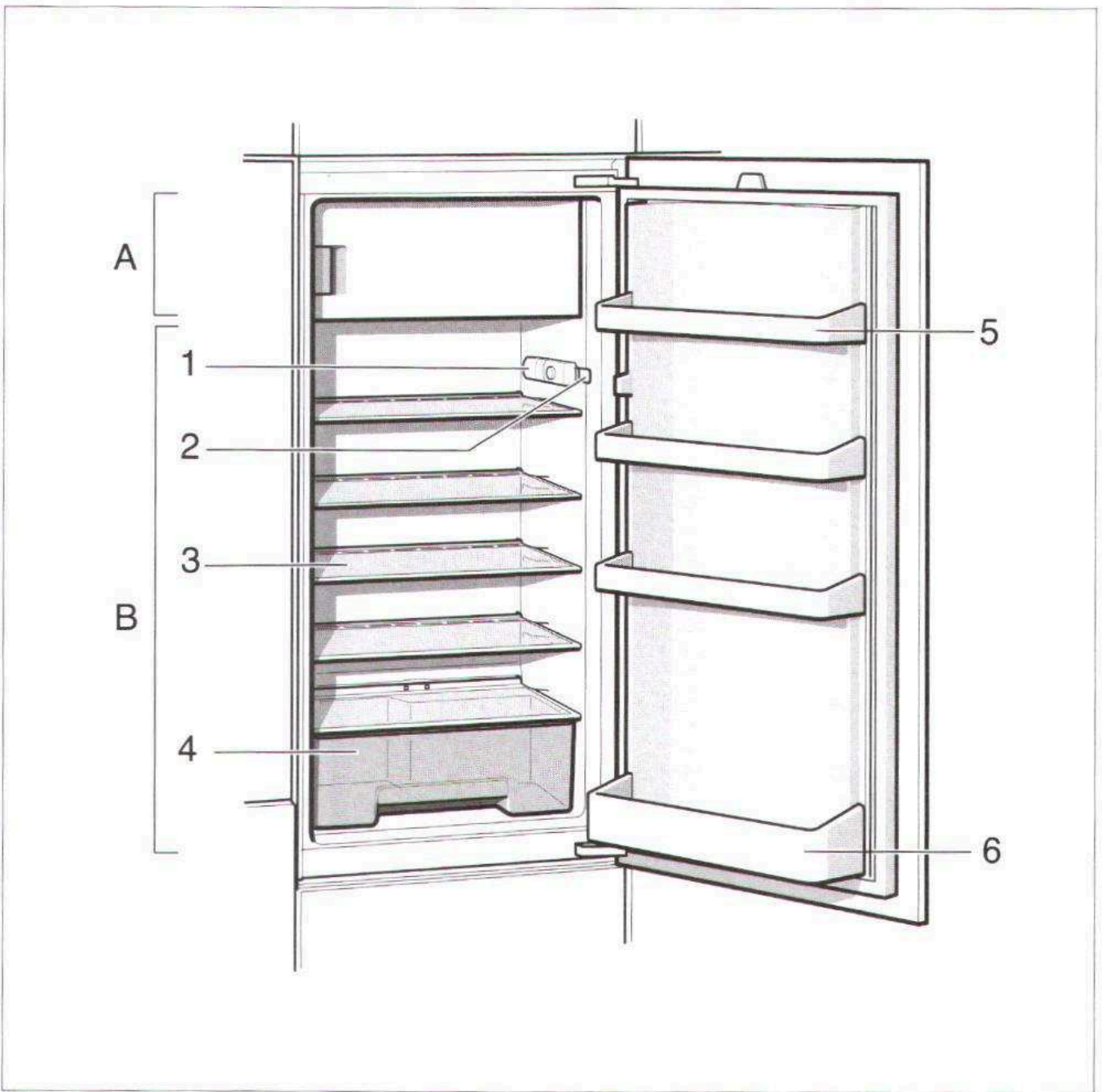
Service

Närmaste serviceverkstad hittar du i telefonkatalogen eller i förteckningen över serviceställen. Vid kontakt med serviceverkstad, uppge alltid ynummer (E-Nr.) och tillverkningsnummer (FD).

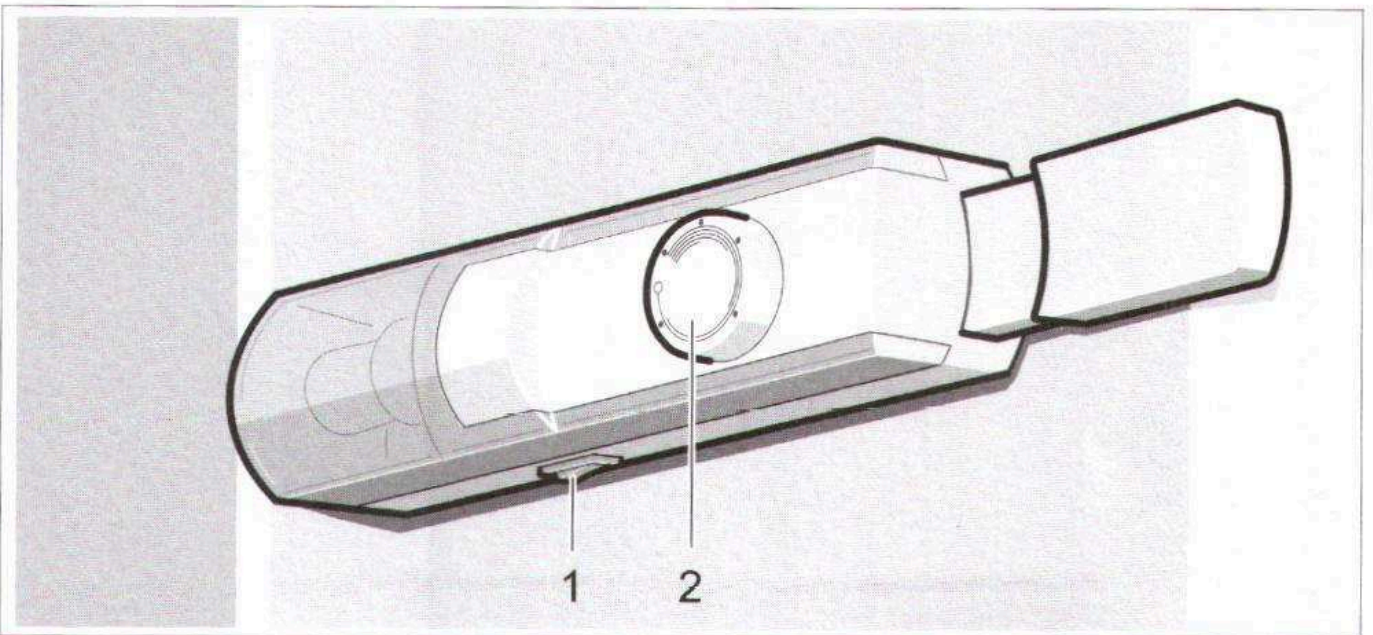
Dessa uppgifter finner du på typskylten.

Bild 8

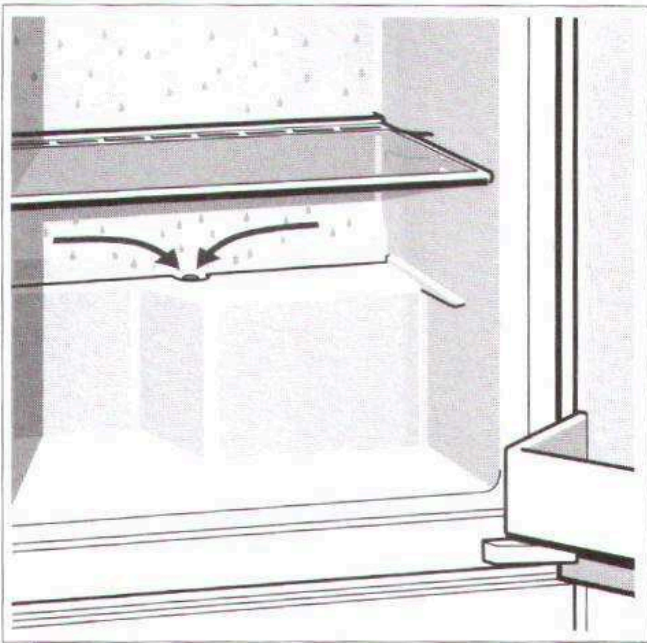
Hjälp oss genom att uppge dessa nummer. På så sätt slipper vi göra onödiga inställelser och du slipper kostnaderna för dessa.



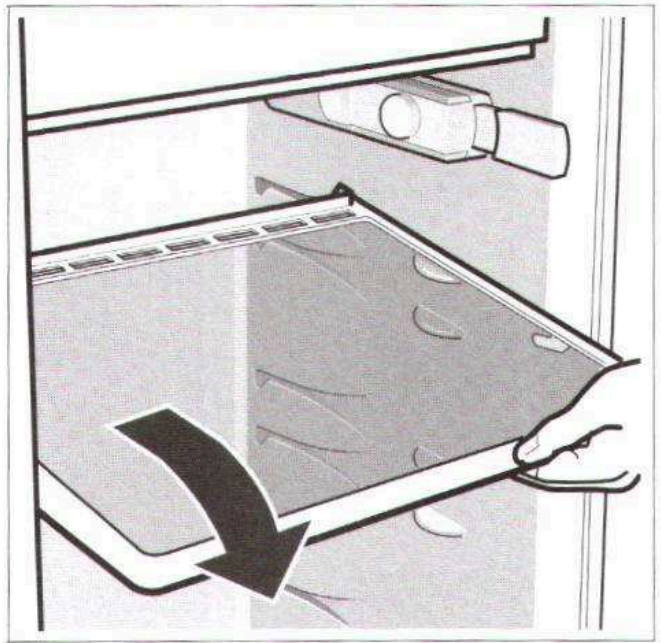
1



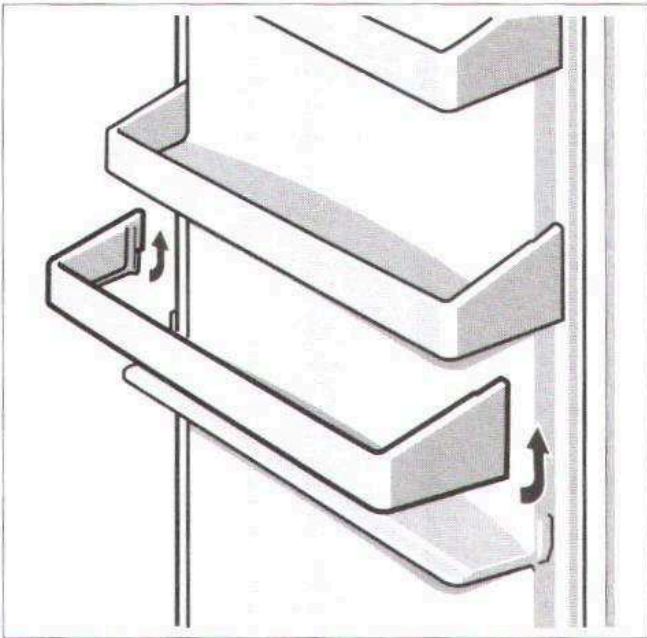
2



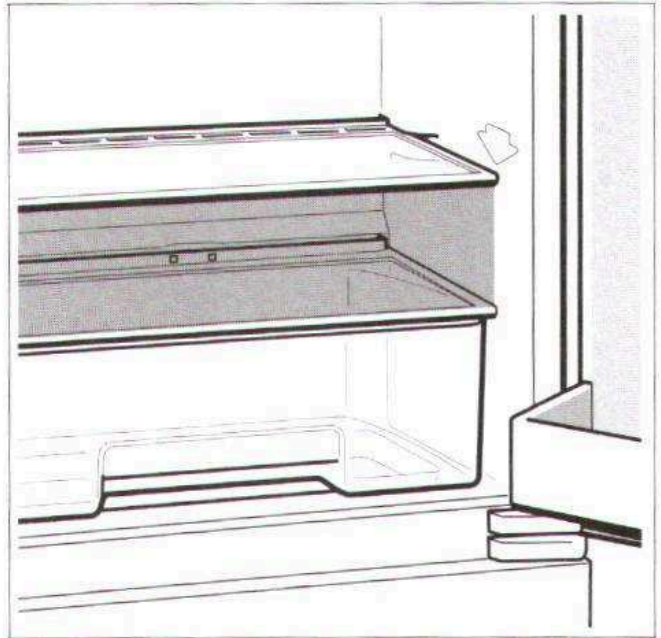
3



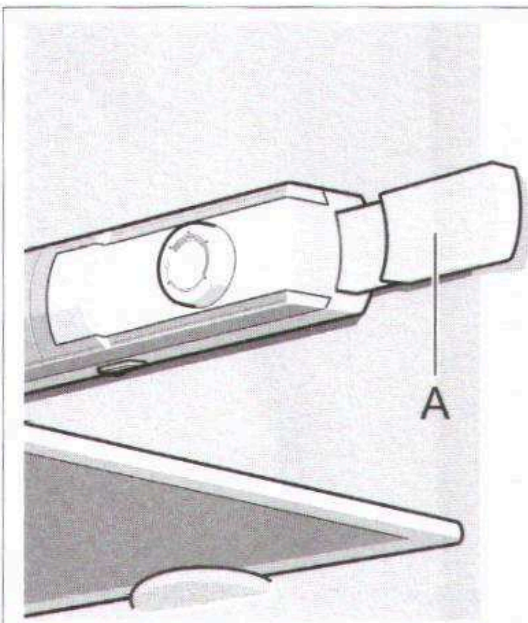
4



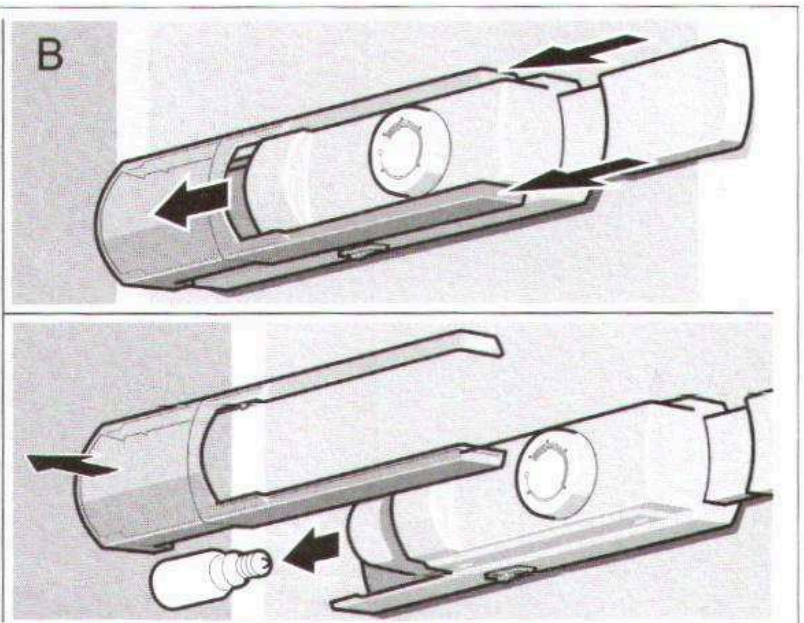
5

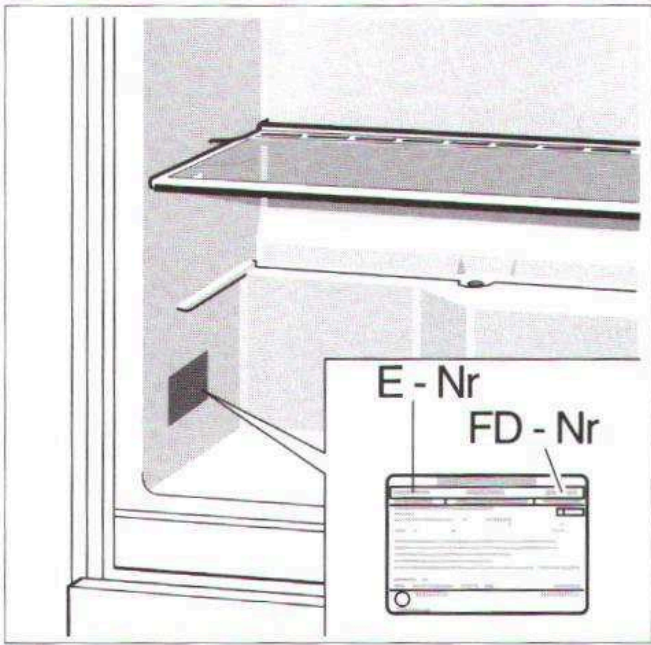


6



7





8

ConLine (Mo–Fr: 8.00-18.00 Uhr erreichbar)

Für Produktinformationen sowie Anwendungs- und Bedienungsfragen:

Tel.: **01805 213413*** oder unter **info@constructa-energy.de**

*) 0,14 EUR/Min aus dem Festnetz der T-Com, Mobil ggfs. abweichend.

Nur für Deutschland gültig!

