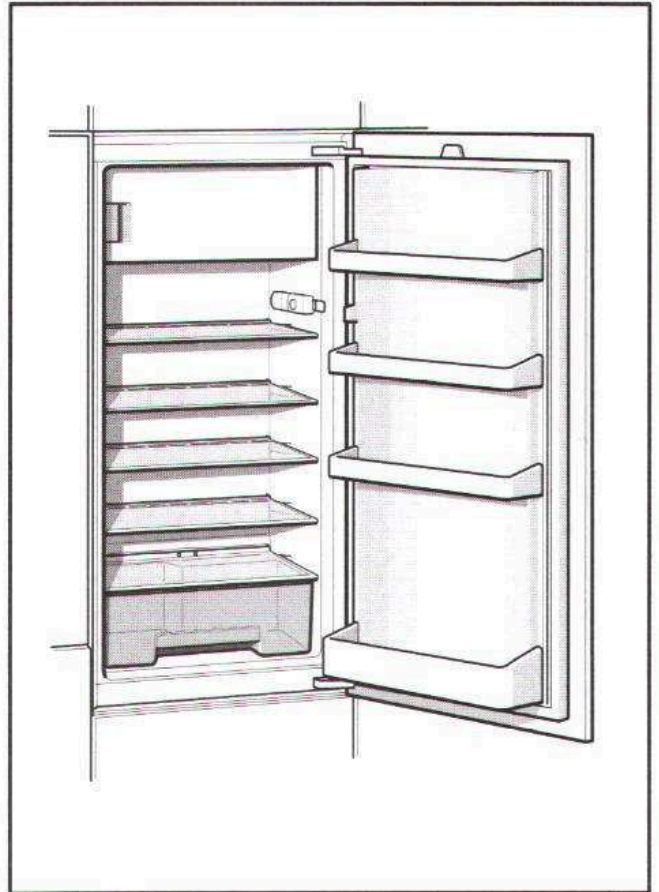


Constructa

CK 60 ..

CK 64 ..



da Brugsanvisning
no Bruksanvisning
sv Bruksanvisning
fi Käyttöohje

da Inholdsfortegnelse

Bortskaffelse	4	Indfrysning og opbevaring af frysevarer	10
Sikkerheds- og advarselshenvisninger	4	Max. frysekapasitet	10
Opstilling af skabet	6	Indfrysning af fødevarer	10
Skabet tilsluttes	6	Optøning af dybfrostvarer	11
Lær skabet at kende	7	Sluk, ikke i brug	11
Lagttag rumtemperaturen og ventilationen	7	Afrimning af fryseafdelingen	11
Tænd skabet	8	Rengør skabet	12
Temperaturindstilling	8	Sådan sparer du energi	13
Placering af fødevarer	8	Driftsstøj	13
Etiket „OK“	9	Afhjælpning af små forstyrrelser	14
Fryseafdeling	9	Kundeservice	15

no Innholdsfortegnelse

Veiledning om utransering	16	Frysing og lagring av frysemat	21
Henvisningen om sikkerhet og advarsler	16	Max. frysekapasitet	21
Plassering av apparatet	18	Nedfrysing av mat	22
Elektrisk tilkopling	18	Tining av frosne varer	22
Bli kjent med apparatet	18	Utkobling av apparatet og oppbevaring	23
Ta hensyn til romtemperaturen og ventilasjonen	19	Avriming av fryserommet	23
Innkopling av apparatet	19	Rengjøring	24
Innstilling av temperaturen	19	Slik kan du spare energi	25
Plassering av matvarene	20	Driftsstøy fra apparatet	25
Klistremerke "OK"	21	Små feil som du kan reparere selv	26
Fryserommet	21	Kundeservice	27

Veiledning om utrangering

Kast av emballasjen fra det nye apparatet

Emballasjen beskytter apparatet mot transportskader. Alle brukte materialer er miljøvennlige og egnet for resirkulering. Hjelp med og reduser avfallsvolumet ved å fjerne emballasjen på en miljøvennlig måte.

Faghandelen er forpliktet til å ta imot ditt gamle apparat.

Kast av gammelt apparat

Utrangerede kjøle- og fryseskap er ikke verdiløst avfall. Ved å fjerne det på en miljøvennlig måte kan verdifulle råstoffer gjenvinnes.



Dette apparatet er klassifisert i henhold til det europeiske direktivet 2002/96/EF om avhending av elektrisk- og elektronisk utstyr (waste electrical and electronic equipment - WEEE). Direktivet angir rammene for innlevering og gjenvinning av innbytteprodukter.



Advarsel!

Ved utrangerte apparater

1. Trekk ut støpselet.
2. Skjær over kabelen og fjern den sammen med støpselet.

Kjøle- og fryseskap inneholder isolasjonsgasser og kjølemidler som krever en fagkyndig behandling. Pass på at rørene på kjøleapparatet ikke blir skadet før transport til en sakkyndig og miljøvennlig destruksjon.

Henvisningen om sikkerhet og advarsler

Før apparatet blir tatt i bruk

Før du tar apparatet i bruk, må du lese nøye igjennom de informasjonene som finnes i bruks- og monteringsanvisningen. Disse inneholder viktige råd om installasjon, bruk og vedlikehold av apparatet. Oppbevar alle trykksakene for senere bruk eller for en eventuell ny eier.

Teknisk sikkerhet

- Dette apparatet inneholder små mengder av kjølemiddelet R 600a. Pass på at rørene på kjølemiddel-kretsløpet ikke blir skadet under transport eller montering. Dersom kjølemiddel spruter ut, kan dette føre til skader på øynene eller det kan antennes.

Ved skade

- Apen flamme og antenningskilder må holdes borte fra apparatet.
- Rommet må luftes ut godt i noen minutter.
- Slå av apparatet, trekk ut støpselet eller slå av sikringen.
- Kundeservice må informeres.

Jo mer kuldemiddel som er i skapet, jo må rommet være hvor skapet skal stå. I små rom kan det derfor ved et eventuelt lekk oppstå en brennbar blanding av luft og gass.

Rommet må være minst 1 m³ stort per 8 g kuldemiddel. Mengden kuldemiddel i kjøleskapet ditt står på typeskiltet på innsiden av apparatet.

- Skift av elektrisk kabel og andre reparasjoner må kun foretas av kundeservice. Ikke sakkyndige installasjoner og reparasjoner kan føre til alvorlig fare for brukeren.

Under bruken

- Det må aldri brukes elektriske apparater inne i dette apparatet (f. eks. varmeapparater, elektriske isberedere osv.).

Fare for eksplosjon!

- Rim aldri av eller rengjør apparatet med dampvasker. Dampen kan trenge inn i de elektriske delene og kan utløse en kortslutning.

Fare for strømstøt!

- Ikke bruk gjenstander som er spisse eller har skarpe kanter til å fjerne rim og islag. De kan ødelegge kuldemiddelrørene. Dersom kuldemiddelet spruter ut, kan dette antenne eller det kan føre til skade på øynene.

- Ikke lagre produkter med brennbar drivgass (f. eks. spraybokser) og ingen eksplosive stoffer i kjøleskapet.

Fare for eksplosjon!

- Sokkel, uttrekk, dører osv. må ikke brukes som stigbrett eller som støtte.
- For avriming og rengjøring må apparatet slås av, støpselet må trekkes ut, eller sikringen slås av. Trekk i selve kontakten, ikke i ledningen.
- Flasker som inneholder alkohol med høy prosent må alltid oppbevares stående og må holdes godt lukket under lagringen.
- Deler av kunststoff og dørpakninger må ikke bli tilsmusset med fett eller olje. Kunststoff og dørpakninger blir porøs av dette.
- Ventilasjonsåpningene på apparatet må aldri dekkes til eller blokkeres.
- Personer som har innskrenket fysisk, sensorisk eller psykiske evner, må kun få bruke dette apparatet under tilsyn eller få utførlig veiledningen når det gjelder bruken.

Kun for apparater med frysedel.

- I fryserommet må det ikke lagres flasker eller bokser (særlig kullsyreholdige drikkevarer). Flasker og bokser kan sprekke!

- Ikke ta frosne varer inn i munnen straks etter de blir tatt ut av fryserommet.

Fare for fryseforbrenning.

- Unngå lengere kontakt med hendene og frosne varer, is eller dampristene på fryseren osv.

Fare for fryseforbrenning.

Barn i husholdningen

- Emballasjen og deler av denne må ikke være tilgjengelig for barn. Det er fare for kvelning på grunn av foldekartonger og folier.
- Kjøleskapet er ikke leketøy for barn!
- Ved skap som er utstyrt med lås, må nøkkelen til skapet oppbevares utilgjengelig for barn.

Generelle bestemmelser

Skapet er beregnet for

- kjøling og frysing av matvarer,
- For islaging.

Det er beregnet for bruk i husholdningen.

Apparatet er fjernet for radiostøy i henhold til EU-direktivet 2004/108/EC.

Kuldekreisløpet er kontrollert for tetthet.

Dette produktet tilsvarer de gyldige sikkerhetsbestemmelsene for elektroapparater (EN 60335/2/24).

Plassering av apparatet

Best egnet er et tørt, godt ventilert rom for plassering av skapet. Stedet bør ikke ha direkte sollys og må heller ikke være i nærheten av en varmekilde som f. eks. komfyr, ovn osv. Dersom det ikke kan unngås at det må plasseres ved siden av en varmekilde, må det brukes en egnet isolasjonsplate eller du må overholde følgende minste avstander:

til elektrisk eller gasskomfyr 3 cm.
til olje- eller kullkomfyr 30 cm.

Elektrisk tilkoping

Etter oppstillingen må apparatet stå loddrett i minst 1 time før det tas i bruk. Under transporten kan det forekomme at oljen som er i kompressoren har rent inn i kuldesystemet.

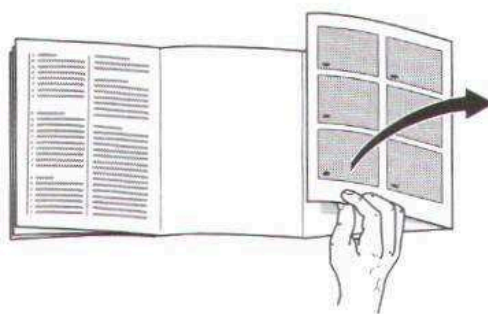
Før første gangs bruk må innsiden av apparatet rengjøres (se rengjøring).

Stikkontakten må være fritt tilgjengelig.

Skapet må kun tilkoples 220–240 V/ 50 Hz vekselstrøm via en forskriftsmessig installert stikkontakt. Stikkontakten må være sikret med en 10 A- til 16 A-sikring.

Ved apparater som blir brukt i ikke-europeiske land, må det kontrolleres på typeskiltet om den angitte spenningen og strømtypen stemmer overens med de verdiene som finnes i strømnettet ditt. Typeskiltet finnes i kjølerommet nede til venstre. En eventuell nødvendig utskifting av tilkopplingsledningen må kun foretas av en fagmann.

Bli kjent med apparatet



Brett ut den siste siden med bildene. Bruksanvisningen gjelder for flere modeller.

Det er mulig med avvik ved bildene.

Bilde 1

- 1 Temperaturvelger/ innvendig lys
- 2 Lysbryter
- 3 Hullene i kjølerommet
- 4 Grønnsakbeholder
- 5 Plass for små bokser og tuber
- 6 Hylle for store flasker

A Fryserom*

B Kjølerom

Ta hensyn til romtemperaturen og ventilasjonen

Avhengig av "klimaklassen" (se typeskiltet) kan apparatet drives ved følgende romtemperaturer:

Typeskiltet finnes i kjølerommet nede til venstre.

Klimaklasse	Tillatt romtemperatur
SN	+10 °C til 32 °C
N	+16 °C til 32 °C
ST	+16 °C til 38 °C
T	+16 °C til 43 °C

Synker romtemperaturen under den tillatte temperaturgrensen, kan det bli for varmt i fryserommet. I ekstreme tilfeller kan de frosne varene tine opp.

Apparater med romtemperaturbryter kan etter innkoplingen drives med en romtemperatur på +16 °C til +10 °C. For innkopling trykkes bryteren bilde 2/1 markeringen "0" er ikke lenger synlig. I apparatet lyser det innvendige lyset med mindre styrke. Dersom romtemperaturen overstiger +16 °C, slås bryteren av igjen.

Ventilasjon

Luften ved bakveggen blir oppvarmet. Den oppvarmede luften må få kunne slippe ut uhindret. Kompressoren må ellers yte mer, og dette forhøyer strømforbruket. Derfor: Luftesprekkene for inn- og uttak av luft må aldri dekkes til eller sperres.

Innkopling av apparatet

Drei temperaturvelgeren bilde 2/2 bort fra stillingen "0".

Den innvendige belysningen er slått på når døren er åpen.

Innstilling av temperaturen

For ømfintlige matvarer anbefaler vi å lagre disse ikke varene enn +4 °C.

Ved middels reguleringsinnstilling blir det nådd ca. +4 °C i den kaldeste sonen bilde 6.

En høyere innstilling gir en lavere temperatur i kjøle- og fryserommet.

Vi anbefaler:

- for kortere lagring av matvarer: **lavere** innstilling av reguleringen (energisparende drift)
- for lang lagring av matvarer: en **middels** innstilling av reguleringen
- en **høy** innstilling av reguleringen foretas kun i kort tid dersom: døren blir ofte åpnet, innlegging av store mengder mat i kjølerommet.

Kjølekapasitet

Temperaturen i kjølerommet kan forbigående varmes opp, dersom det blir lagt store mengder ferske varer eller drikkevarer inn.

Derfor bør temperaturreguleringen dreies på en høy innstilling i ca. 7 timer.

Henvisning om driften

Kjøleromstemperaturen blir forbigående kaldere:

- ved nedfrysing av store mengder fersk mat i fryserommet.

Kjøleromstemperaturen blir varmere:

- når døren på apparatet blir åpnet ofte,
- dersom det blir lagt inn store mengder matvarer,
- eller ved høyere omgivelsestemperatur.

Plassering av matvarene

Ta hensyn til kuldesonene i kjølerommet!

På grunn av luftsirkuleringen i kjølerommet dannes det flere kuldesoner med forskjellig kulde:

- **Kaldeste sone**

er mellom pilen som er preget inn på sideveggen og den glasshyllen som ligger under **Bilde 6**.

Henvisning: Ømfintlige matvarer lagres i den kaldeste sonen, (f. eks. fisk, pålegg, kjøtt).

- **Varmeste sone**

finnes i døren helt oppe.

Henvisning: I den varmeste sonen lagres f. eks. ost og smør. Ved servering beholder dermed osten sin smak og smøret holder seg mykt.

Ta hensyn til under plasseringen

Maten må være godt pakket inn eller må dekkes til. Dermed beholder den sin aroma, farge og ferskhet. Dessuten unngås det at den får bismak eller får misfarge på grunn av kunststoffdelene.

Henvisning:

Du kan variere hyllene inne i skapet alt etter behov: Trekk hyllene framover, senk dem ned og sving dem ut til siden, **bilde 4**.

Vi anbefaler at maten blir plassert som følger:

- **i fryserommet*:**
dypfrosne varer, isbiter og is
- **På hyllene** i kjøledelen (ovenfra og nedover):
Bakst, ferdige retter, melkeprodukter, kjøtt og pålegg
- **I grønnsakskuffen:**
Grønnsaker, salat, frukt
- **I døren** (ovenfra og nedover):
Smør, ost, egg, tuber, små flasker, store flasker, melk, saftkartonger.

Nytteinnhold

Angivelser om nytteinnhold finnes på typeskiltet i apparatet.

Klistremerke "OK"

ikke ved alle modellene

Med "OK" temperaturkontrollen kan det registreres temperaturer under +4 °C. Sett temperaturen trinnvis kaldere dersom klistremerket ikke viser "OK".

Henvisning

Ved ibruktaking av apparatet kan det vare opptil 12 timer før temperaturen er nådd.



Korrekt innstilling Temperaturen er for høy, still inn temperaturen kaldere.

Fryserommet*

Fryserommet egner seg til

- lagring av frosne matvarer
- fremstilling av isbiter
- nedfrysing av små mengder mat.

Døren på fryseskapet lukkes med et smekk.

Pass på at døren på fryseskapet alltid er lukket! Dersom døren er åpen, tiner de frosne varene på og fryserommet blir fort fullt av is. Dessuten: Energiforbruket er høyt på grunn av høyt strømforbruk!

Frysing og lagring av frysemat*

Innkjøp av frosne varer

Emballasjen må ikke være ødelagt.

Ta hensyn til holdbarhetsdatoen.

Temperaturen i fryseboksen i butikken må ha -18 °C eller lavere.

Transporter helst frosne ting i en isoleringspose, og legg dem straks i fryserommet.

Max. frysekapasitet

Matvarer bør helst bli helt gjennomfrost så snart som mulig. Dermed beholder de sine vitaminer, næringsverdier, utseende og smak. Den maksimale frysekapasiteten på fryseskapet bør derfor ikke overskrides.

Frysekapasitet

Informasjon om den maksimale frysekapasiteten i løpet av 24 timer finnes på typeskiltet.

Henvisning:

Ved å legge inn ferske matvarer i fryserommet, arbeider kjølemaskinen automatisk så lenge, inntil disse matvarene er gjennomfrosne. **Derved det kan under omstendighetene også bli svært kalt i kjølerommet.**

Still inn temperaturvelgeren på et lavere trinn.

*kun ved apparater med frysedel

Nedfrysing av mat*

Dersom du selv skal fryse ned mat, må du kun bruke ferske, fine matvarer. Mat som skal nedfryses må ikke komme i kontakt med allerede frosne varer. Matvarer må pakkes lufttett, slik at de ikke mister smak eller tørker ut.

Slik gjøt du det riktig:

1. Legg maten inn i emballasjen.
2. Trykk luften helt ut.
3. Lukk pakningen lufttett
4. Før matvarene legges inn i fryseskabet må du merke frysepakken med angivelse om innhold og nedfrysingsdato.

Uegnet emballasje er:

Innpakningspapir, smørpapir, cellofanpapir, bossposer og brukte kjøpeposer. Pakk matvarene inn i forpakningen, trykk ut luften og lukk forpakningen tett til.

Egnet emballasje er:

Kunststoff-folier, "slange"-folier, plastfolie av polyetylen, aluminiumsfolie og frysebegre.

Disse produktene finnes i handelen.

Som lukkemekanisme brukes:

Gummiringer, kunststoffclips, bånd, klebebånd som tåler kulde eller lignende. Poser og plastfolie kan sveises sammen med et spesielt sveiseapparat.

Holdbarhet for de frosne varene

Dette avhenger av type matvarer. Ved middels temperatur:

- Fisk, pålegg, ferdigretter, bakst: inntil **6 måneder**
- Ost, fjærkre, kjøtt: inntil **8 måneder**
- Grønnsaker, frukt: inntil **12 måneder**

Tining av frosne varer*

Alt etter type og hva du skal bruke dem til, kan du velge mellom følgende muligheter:

- ved romtemperatur
- i kjøleskapet
- i elektrisk stekeovn, med/uten varmluft
- i mikrobølge

Tips

Varer som er delvis oppting, må ikke fryses ned igjen. Etter tilberedning til en ferdigrett (køkt eller stekt) kan de fryses ned igjen.

Den maksimale lagringstiden må i et slikt tilfelle ikke utnyttes fullt ut.

Utkobling av apparatet og oppbevaring

Utkobling av apparatet

Sett temperaturvelgeren **bilde 2/2** i stillingen "0". Kjølemaskinen og den innvendige belysningen slås av.

Oppbevaring av apparatet

Dersom apparatet ikke skal brukes i lengre tid:

1. Utkobling av apparatet.
2. Før rengjøring må du alltid trekke ut støpselet eller skru ut sikringen.
3. Rim av skapet og rengjør det.
4. La skapdøren og døren til fryseboksen stå litt åpen.

Avriming av fryserommet*

Fryserommet rimes ikke automatisk av for at de frosne varene ikke skal tine opp. Et tykt lag med rim i fryserommet har innflytelse på graden av kulde som virker på de frosne varene, dessuten øker det strømforbruket. Fjern derfor regelmessig dette rimlaget.

Obs: Rimlaget eller isen må ikke skrapes av med spisse gjenstander. Du kan derved skade kuldemiddelrørene. Dersom kuldemiddelet spruter ut, kan dette føre til øyeskader.

Gå fram som følger:

1. Ta ut varene og legg dem på et kjølig sted.
2. Trekk ut støpselet eller skru ut sikringen.
3. La døren stå litt åpen. Tørk opp avrimingsvannet med en klut eller svamp.
4. Tørk av det.
5. Slå apparatet på igjen.
6. Legg varene inn igjen.

*kun ved apparater med frysedel

Hjelp ved avriming

For at avrimingen skal gå fortere, kan du sette en gryte med varmt vann i fryserommet.

Pass på og sett den på et underlag inn i apparatet!

Advarsel: Under ingen omstendighet må du bruke elektriske varmeapparater, dampapparater, stearinlys eller petroleumslamper for avriming.

Vær forsiktig ved bruk av avrimingsspray:

- De kan danne eksplosiv gass
- Avrimingsspray kan inneholde løsemidler eller drivmidler som skader kunststoff.
- Avrimingsspray kan være helsefarlig.

Pass på angivelsene fra produsenten.

Kjølerommet avrimes helautomatisk

Når kompressoren går, danner det seg vannperler eller rim på bakveggen i kjølerommet. Dette er funksjonsbetinget. Du trenger ikke å tørke av disse dråpene eller rimen. Bakveggen rimes automatisk av. Avrimingsvannet renner ned i vannrennet **bilde 3**. Avrimingsvannet renner så fra vannrennen og ned i kjølemaskinen hvor det fordampes.

Hold rennen og avløpshullet **bilde 3** rent, slik at kondensvannet kan renne ut.

Rengjøring

1. **OBS: Før rengjøring må du alltid trekke ut støpselet eller skru ut sikringen!**
2. Dørpakningen må kun vaskes med rent vann og tørkes godt av.
3. Rengjør apparatet med lunkent vann og litt oppvaskmiddel. Oppvaskvannet må ikke få trenge inn i temperaturvelgeren eller i lyset, **bilde 2**.
4. Etter rengjøringen må apparatet lukkes og slås på igjen.

Hyllene i døren kan tas ut for rengjøring **bilde 5**.

Bruk ingen vaske- og pusse- og løsemidler som inneholder sand eller syre.

Avløpsrennen og -hullet for avrimingsvann **bilde 3** må regelmessig rengjøres med en pinne eller lignende, slik at vannet kan renne ut.

Vaskevannet må ikke trenge ned igjennom avløpshullet og renne ned i fordampingsskålen.

Obs!:

Hyllene og beholderne må aldri vaskes i oppvaskmaskin. Delene kan bli deformert.

Slik kan du spare energi

- Apparatet må stilles opp i et tørt, godt ventilert rom! Stedet bør ikke være utsatt for direkte sollys og ikke i nærheten av en varmekilde (som f. eks. komfyr, varmeovn etc). Bruk om nødvendig en isolasjonsplate.
- Varm mat og drikke må alltid avkjøles før de settes inn i skapet!
- Legg de frosne varene inn i kjøleskapet når det skal tine opp. Dermed kan du utnytte kulden i de frosne varene for å kjøle tingene i skapet.
- Åpne døren på kjøleskapet i så kort tid som mulig.
- Et tykt lag med rim i fryserommet har innflytelse på graden av kulde som virker på de frosne varene, dessuten øker det strømforbruket. Apparatet må avrimes dersom det danner seg rim.*
- Pass på at fryserommet* er skikkelig lukket.
- Baksiden av apparatet må av og til rengjøres med en støvsuger eller en pensel for å unngå for høyt strømforbruk.

Driftsstøy fra apparatet

Helt normale lyder

Lav brumming – er helt normalt når kuldeaggregatet arbeider.

Lav bobling, surring eller gurglelyd – er typisk når kjølemiddelet som strømmer igjennom de tynne rørene.

Et kort klikk – høres når motoren slås av og på.

Unngå lyder

Apparatet står ujevnt

Rett inn apparatet med hjelp av et vaterpass. Bruk skruføttene eller legg noe under apparatet.

Støter apparatet på noe

Flytt apparatet bort fra eventuelle møbler eller fra veggen.

Skuffene og hyllene kan riste eller klemme fast

Forsøk å ta ut løse deler, og sett dem så inn igjen.

Flasker eller beholdere berører hverandre

Flytt flaskene eller beholderne litt bort fra hverandre.

*kun ved apparater med frysedel

Små feil som du kan reparere selv

Før du ringer til kundeservice:

Kontroller om du kanskje ved hjelp av de følgende henvisningene kan utbedre feilen selv.

Montørens kostnadene må i slike tilfeller beregnes, også i garantitiden!

Feil	Mulig årsak	Hjelp
Det innvendige lyset fungerer ikke.	Lampen er defekt.	Skift ut lampen Bilde 7/B . <ol style="list-style-type: none"> 1. Trekk ut støpselet, hhv. slå av sikringen. 2. Trekk lampedekselet av bakover. 3. Skift ut lampen. (Reservelampe maks. 25 W, 220–240 V vekselstrøm, sokkel E14)
	Lysbryteren klemmer fast. Bilde 7/A	Kontroller om den lar seg bevege.
Matvarene er frosset fast.*		Løsne varene med en rund gjenstand. Ikke bruk kniv eller spisse gjenstander. Du kan da skade kuldemiddelrørene eller kunststoffoverflaten.
Fryserommet har et tykt lag med is.*		Avriming av fryserommet (se avriming). Pass alltid på at døren på fryserommet alltid er lukket skikkelig. Døren på fryserommet må smekke igjen slik at det høres.
Bunnen i kjølerommet er vått.	Avløpsrøret for avrimingsvannet er forstoppet.	Rengjør rennen og avløpsrøret for avrimingsvannet, (bilde 3 se "rengjøring av apparatet").
Temperaturen i kjølerommet er for kaldt.	Døren på fryserommet er ikke skikkelig lukket.*	Lukk igjen døren på fryserommet. Døren på fryserommet må smekke igjen slik at det høres.
	Ved innfrysing av store mengder matvarer synker temperaturen i kjølerommet forbigående da kuldemaskinen går lenger.*	Ikke overskrid max. frysekapasitet.

Feil	Mulig årsak	Hjelp
Temperaturen i kjølerommet er for kaldt.	Temperaturvelgeren er høyere innstilt.	Still inn temperaturvelgeren på et lavere trinn.
De frosne varene tiner opp.*	Omgivelsestemperaturen er lavere enn +16 °C. Kuldemaskinen blir slått på sjeldent.	Rommet må varmes opp til mer enn +16 °C. Ved apparater med bryter for omgivelsestemperatur, må denne slås på. For innkopling trykkes bryteren Bilde 2/1 markeringen "0" er ikke lenger synlig. I apparatet lyser det innvendige lyset med mindre lyskraft.
Kjøleskapet kjøler ikke.	Temperaturvelgeren står på "0".	Drei temperaturvelgeren bort fra "0" stillingen.
	Strømbrydd eller sikringen er slått av. Stikkontakten sitte ikke skikkelig i.	Kontroller om skapet får strøm, kontroller sikringen.

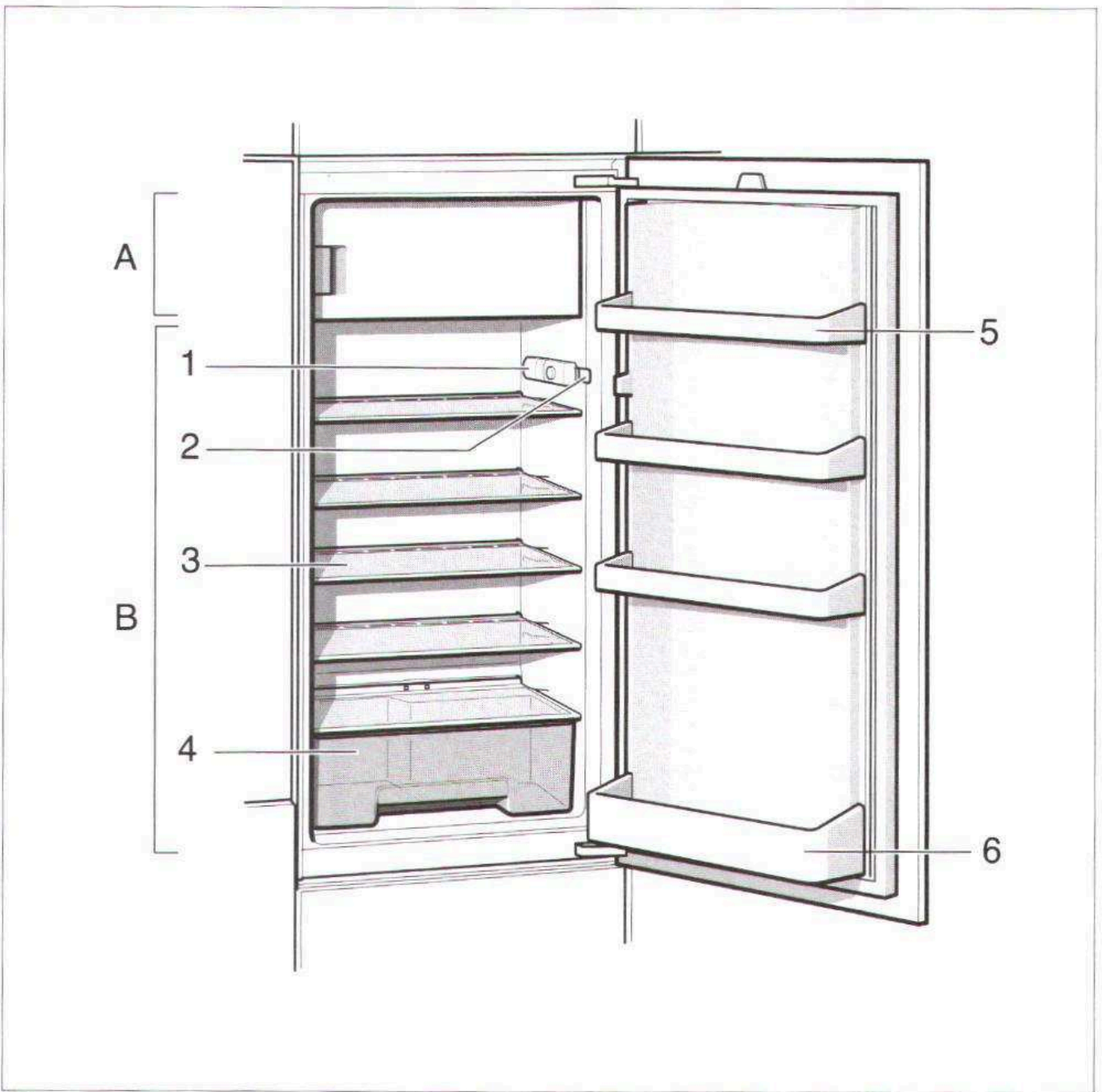
Kundeservice

Adressen og telefonnummeret til kundeservice finnes i fortegnelsen over kundeservice-forhandlere eller i din lokale telefonbok. Vennligst oppgi produksjonsnummer (E-Nr.) og produktnummer (FD) ved alle henvendelser til kundeservice.

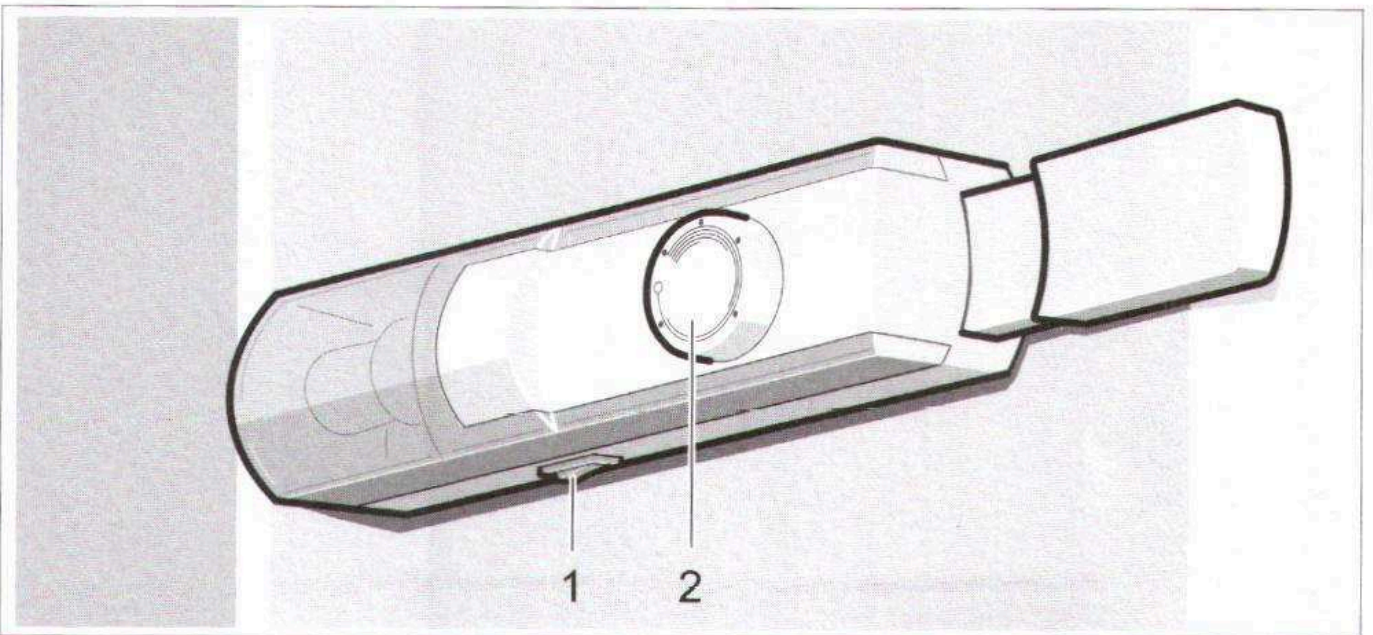
Disse informasjonene befinner seg på typeskiltet. **Bilde 8**

Hjelp oss til å unngå unødvendige kjøreveier ved å angi produksjons- og produkt-nummer. Og du sparer også dermed kostnader.

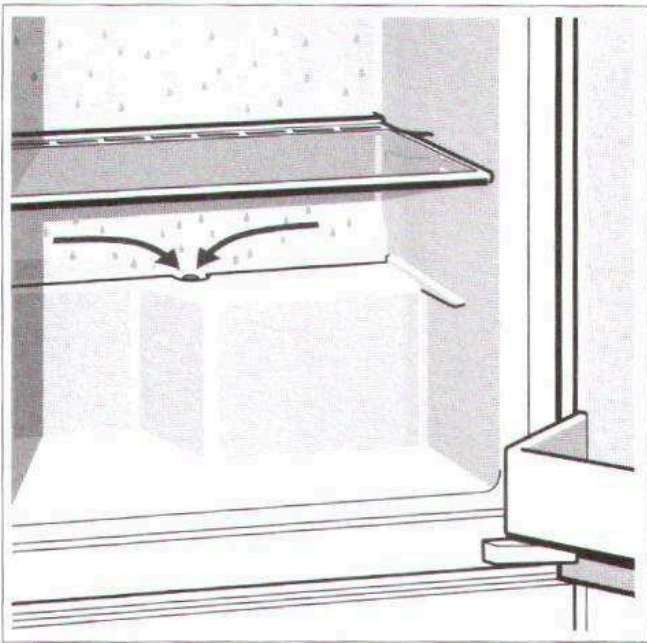
* kun ved apparater med frysedel



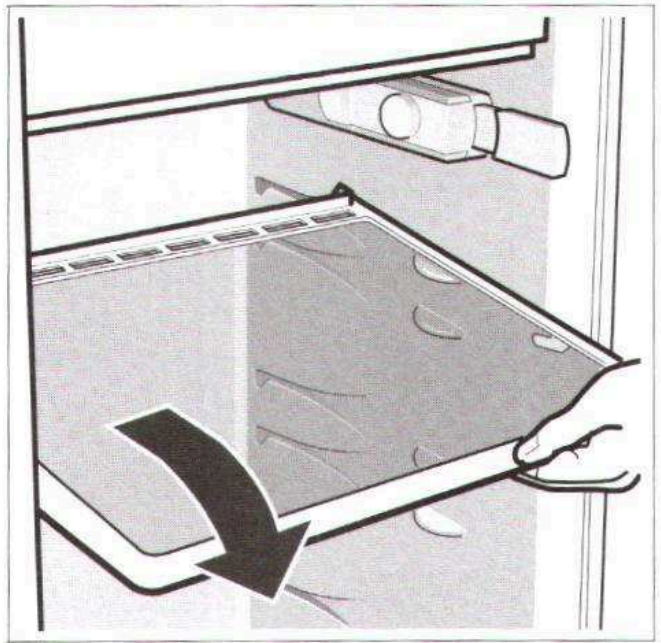
1



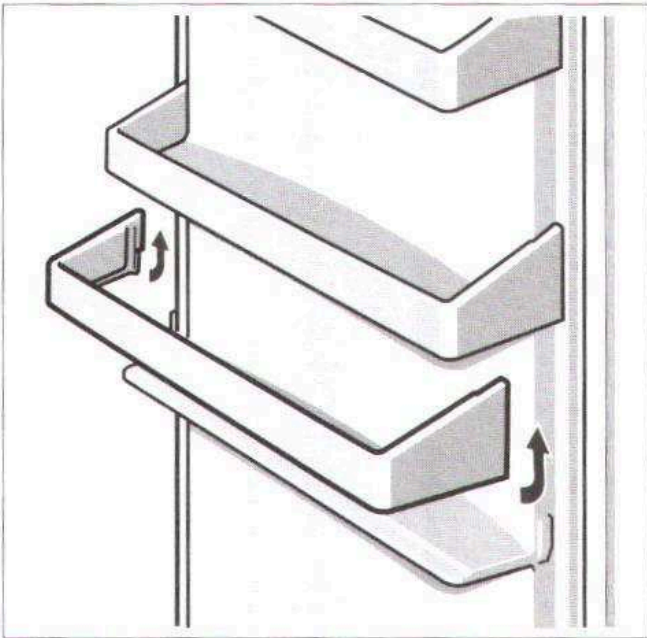
2



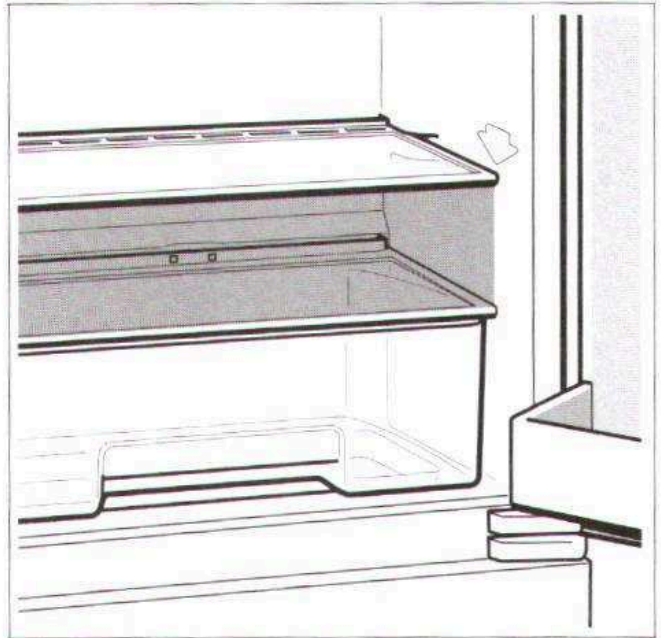
3



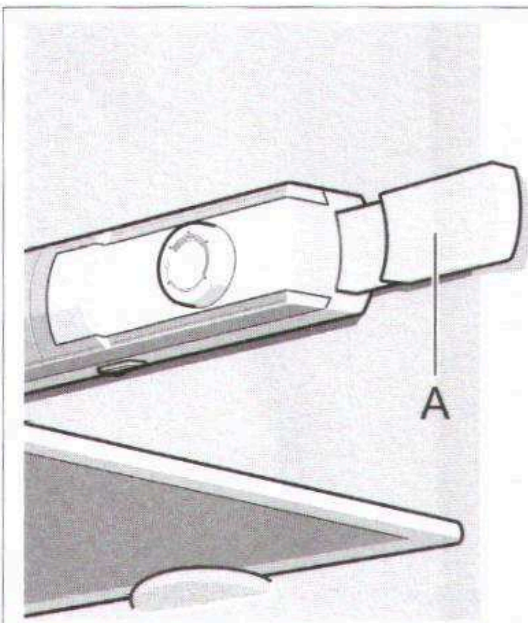
4



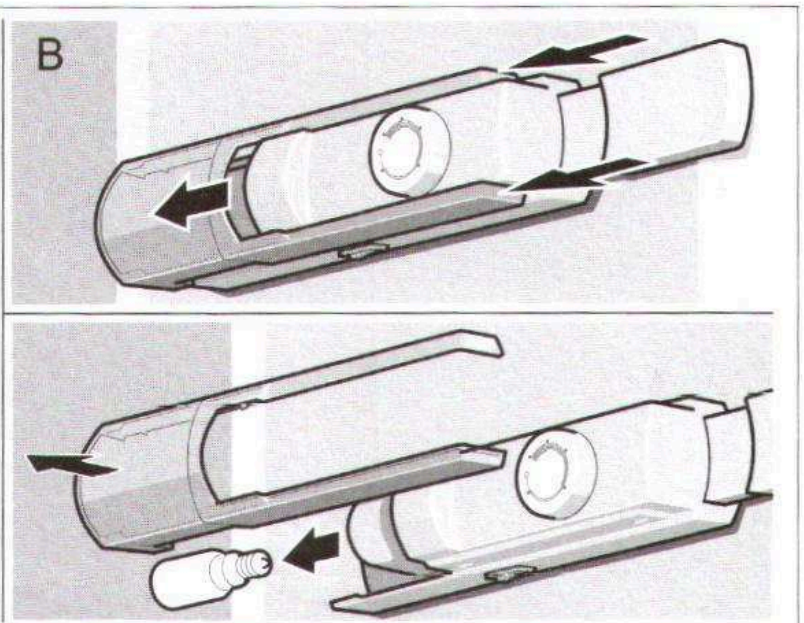
5



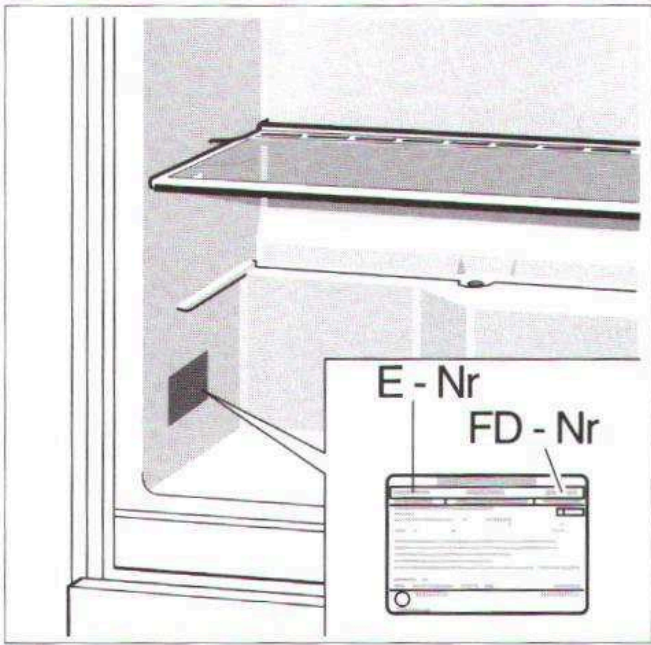
6



7



B



8

ConLine (Mo–Fr: 8.00-18.00 Uhr erreichbar)

Für Produktinformationen sowie Anwendungs- und Bedienungsfragen:

Tel.: **01805 213413*** oder unter **info@constructa-energy.de**

*) 0,14 EUR/Min aus dem Festnetz der T-Com, Mobil ggfs. abweichend.

Nur für Deutschland gültig!

