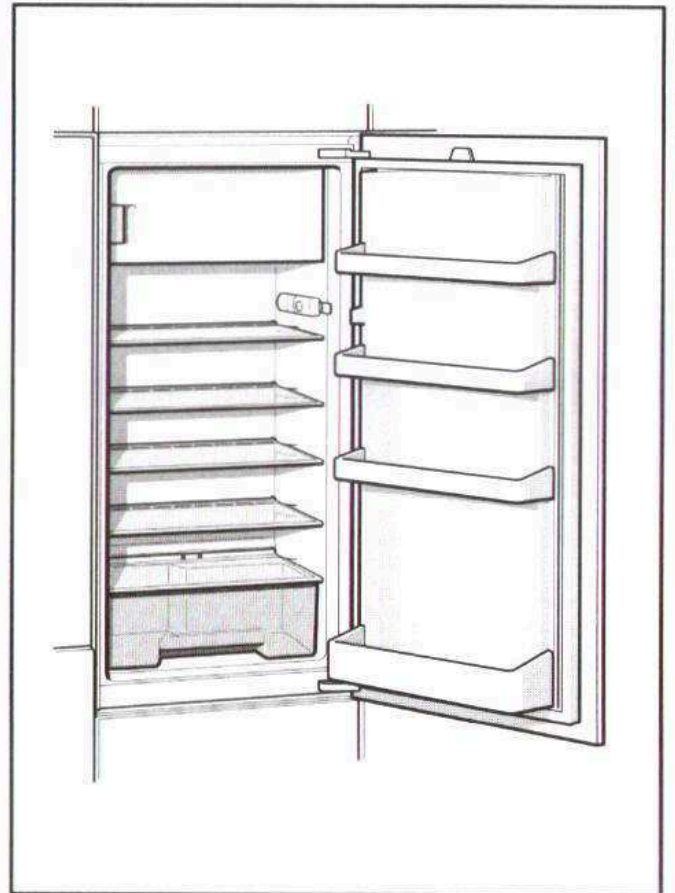


Constructa

CK 60 ..

CK 64 ..



el Οδηγίες χρήσης

ei Περιεχόμενα

Υποδείξεις απόσυρσης	3	Κατάψυξη τροφίμων	12
Υποδείξεις ασφαλείας και προειδοποιητικές υποδείξεις	4	Απόψυξη κατεψυγμένων τροφίμων ..	13
Γνωρίστε τη συσκευή	6	Θέση εκτός λειτουργίας, μακροχρόνια θέση της συσκευής εκτός λειτουργίας	13
Προσέχετε τη θερμοκρασία και τον αερισμό του χώρου	6	Απόψυξη του χώρου κατάψυξης	14
Σύνδεση της συσκευής	7	Καθαρισμός της συσκευής	15
Θέση της συσκευής σε λειτουργία ..	8	Έτσι μπορείτε να εξοικονομήσετε ενέργεια	16
Τοποθέτηση τροφίμων	9	Υποδείξεις σχετικά με τους θορύβους λειτουργίας	16
Ενδείκτης θερμοκρασίας	10	Πώς θα διορθώσετε μόνες/οι σας μικροβλάβες	17
Ενδείκτης θερμοκρασίας	10	Υπηρεσία τεχνικής εξυπηρέτησης πελατών	19
Ο χώρος κατάψυξης	10		
Κατάψυξη και αποθήκευση κατεψυγμένων τροφίμων	11		
Μέγιστη απόδοση κατάψυξης	11		

Υποδείξεις απόσυρσης

Απόσυρση της συσκευασίας

Η συσκευασία προστατεύει τη συσκευή σας από ζημιές κατά τη μεταφορά. Όλα τα χρησιμοποιούμενα υλικά συσκευασίας είναι αβλαβή για το περιβάλλον και μπορούν να ξαναχρησιμοποιηθούν. Παρακαλούμε να συντελέσετε κι εσείς στην προστασία του περιβάλλοντος και ν' αποσύρετε τη συσκευασία με τρόπο αβλαβή για το περιβάλλον.

Για τους επίκαιρους τρόπους απόσυρσης παρακαλείσθε να ζητήσετε πληροφορίες από το ειδικό κατάστημα, από το οποίο αγοράσατε τη συσκευή ή από τη Δημοτική ή Κοινοτική Αρχή της περιοχής σας.

Απόσυρση της παλιάς συσσκευής

Οι παλιές συσκευές δεν αποτελούν άχρηστα απορρίμματα! Με την απόσυρσή τους σύμφωνα με τους κανονισμούς για την προστασία του περιβάλλοντος μπορούν να επαναποκτηθούν πολύτιμες πρώτες ύλες.



Αυτή η συσκευή χαρακτηρίζεται σύμφωνα με την ευρωπαϊκή οδηγία 2002/96/EK περί ηλεκτρικών και ηλεκτρονικών συσκευών (waste electrical and electronic equipment – WEEE). Η οδηγία προκαθορίζει τα πλαίσια για μια απόσυρση και αξιοποίηση των παλιών συσκευών με ισχύ σ' όλη την ΕΕ.



Προειδοποίηση

Σε παλιές συσκευές που δεν χρησιμοποιούνται πλέον

1. Τραβάτε το φως από την πρίζα,
2. κόψτε το καλώδιο σύνδεσης στο δίκτυο του ρεύματος και απομακρύνετε το μαζί με το φως.

Οι ψυκτικές συσκευές περιέχουν ψυκτικά μέσα και στη μόνωση αέρια. Τα ψυκτικά μέσα και τα αέρια απαιτούν απόσυρση από τον ειδικό. Προσέξτε να μην καταστραφούν οι σωληνώσεις της κυκλοφορίας του ψυκτικού μέσου, μέχρι να παραληφθεί αυτή για την ανάλογη, αβλαβή για το περιβάλλον απόσυρση.

Υποδείξεις ασφαλείας και προειδοποιητικές υποδείξεις

Προτού θέσετε τη συσκευή σε λειτουργία:

Διαβάστε με προσοχή τις οδηγίες χρήσης και τοποθέτησης!

Αυτές περιέχουν σημαντικές πληροφορίες για την εγκατάσταση, τη χρήση και τη συντήρηση της συσκευής.

Φυλάξτε όλα τα έγγραφα για μετέπειτα χρήση ή για κάποιον μετέπειτα χρήστη.

Τεχνική ασφάλεια

- Η συσκευή περιέχει σε μικρή ποσότητα το ψυκτικό μέσο R600a, το οποίο είναι αβλαβές μεν για το περιβάλλον, αλλά εύκαυστο. Κατά τη μεταφορά και την τοποθέτηση της συσκευής προσέξτε να μην πάθει βλάβη κανένας σωλήνας της κυκλοφορίας του ψυκτικού μέσου (ρευστού). Το διαρρέον ψυκτικό μέσο μπορεί να αυταναφλεχτεί ή να οδηγήσει σε τραύματα των ματιών σας.

Σε περίπτωση ζημιάς

- Κρατάτε μακριά από τη συσκευή ανοιχτή φλόγα και πηγές ανάφλεξης,
- τραβήξτε το φως από την πρίζα,
- αερίζετε καλά τον χώρο για μερικά λεπτά,
- καλείτε την υπηρεσία τεχνικής εξυπηρέτησης των πελατών μας.

Όσο περισσότερο ψυκτικό μέσο περιέχει μία συσκευή, τόσο μεγαλύτερος πρέπει να είναι ο χώρος, μέσα στον οποίο βρίσκεται αυτή. Σε πολύ μικρούς χώρους είναι δυνατόν σε περίπτωση διαρροής ψυκτικού μέσου να σχηματιστεί εύκαυστο μίγμα αερίου-αέρα.

Ανά 8 g του ψυκτικού μέσου πρέπει να υπολογιστεί τουλάχιστον 1 m³ χώρου τοποθέτησης. Την ποσότητα του ψυκτικού μέσου της συσκευής σας θα την βρείτε στην πινακίδα τύπου στο εσωτερικό της συσκευής σας.

- Η αλλαγή του τροφοδοτικού καλωδίου και άλλες επισκευές επιτρέπεται να εκτελούνται μόνο από την υπηρεσία τεχνικής εξυπηρέτησης των πελατών μας. Οι εγκαταστάσεις και επισκευές που δεν έγιναν σωστά μπορούν να αποτελέσουν σημαντικό κίνδυνο για τον χρήστη.

Κατά τη χρήση

- Μη χρησιμοποιείτε ποτέ ηλεκτρικές συσκευές μέσα στη συσκευή (π. χ. θερμάστρες, ηλεκτρικές παγωτομηχανές κτλ.).
Κίνδυνος έκρηξης!
- Ποτέ μην κάνετε απόψυξη ούτε να καθαρίζετε τη συσκευή με ατμοκαθαριστές! Ο ατμός μπορεί να διεισδύσει σε ηλεκτρικά μέρη και να προκαλέσει βραχυκύκλωμα.
Κίνδυνος ηλεκτροπληξίας!
- Μην αποθηκεύετε μέσα στη συσκευή προϊόντα με εύκαυστα προωθητικά αέρια (π. χ. σπρέι) και εκρηκτικές ύλες.
Κίνδυνος έκρηξης!

- Μη χρησιμοποιείτε τις βάσεις, τις συρταρωτές προεκτάσεις, τις πόρτες κτλ. ως σκαλοπάτια ή στηρίγματα.
- Για την απόψυξη και τον καθαρισμό τραβάτε το φιν από την πρίζα ή κατεβάζετε την ασφάλεια. Τραβήξτε από το φιν και όχι από το τροφοδοτικό καλώδιο.
- Οινοπνευματώδη ποτά με μεγάλο ποσοστό περιεκτικότητας σε αλκοόλη πρέπει να αποθηκεύονται μόνον καλά κλεισμένα και σε όρθια θέση.
- Προσέχετε να μην έλθει σε επαφή λάδι και λίπος με τα πλαστικά μέρη και την τοιμούχα της πόρτας, διότι διαφορετικά αυτά γίνονται πορώδη.
- Μη καλύπτετε και μην τοποθετείτε αντικείμενα στα ανοίγματα αερισμού και εξαερισμού της συσκευής.

Μόνο για συσκευές με χώρο κατάψυξης:

- Μη αποθηκεύετε στον χώρο κατάψυξης υγρά σε φιάλες και κουτιά (ιδιαίτερα ποτά περιέχοντα ανθρακικό οξύ). Οι φιάλες και τα κουτιά μπορούν να σπάσουν!
- Μη βάζετε ποτέ στο στόμα σας κατεψυγμένα τρόφιμα αμέσως μετά την αφαίρεσή τους από την κατάψυξη.
Κίνδυνος κρυοπαγημάτων!
- Αποφεύγετε να κρατάτε για μεγάλο διάστημα στα χέρια σας κατεψυγμένα τρόφιμα, πάγο ή τους σωλήνες του εξατμιστή κτλ.
Κίνδυνος κρυοπαγημάτων!

- Μη ξύσετε το στρώμα της πάχνης ούτε να προσπαθήσετε να ξεκολλήσετε κατεψυγμένα τρόφιμα με μαχαίρι ή με αιχμηρό αντικείμενο, διότι θα μπορούσατε να προκαλέσετε ζημιές στις σωληνώσεις του ψυκτικού ρευστού. Το διαρρέον ψυκτικό μέσο μπορεί να αναφλεγεί ή να προκαλέσει τραύματα στα μάτια.

Γενικές διατάξεις

Η συσκευή είναι κατάλληλη για

- την ψύξη και την κατάψυξη τροφίμων,
- την παρασκευή παγοκύβων (παγάκια).

Αυτή προορίζεται για οικιακή χρήση.

Παιδιά στο νοικοκυριό

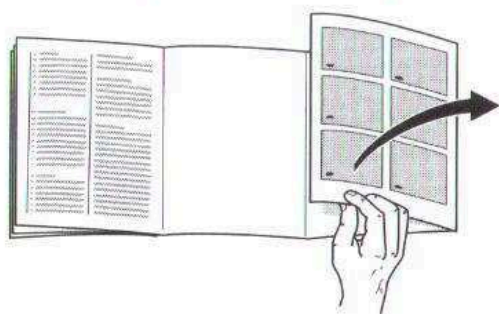
- Μη αφήσετε να περιέλθουν στα χέρια παιδιών η συσκευασία και τα μέρη της. Υπάρχει κίνδυνος ασφυξίας από τα αναδιπλούμενα χαρτόνια και τα λεπτά πλαστικά φύλλα.
- Η συσκευή δεν είναι παιχνίδι για παιδιά!
- Σε συσκευή με κλειδαριά: Φυλάτε το κλειδί σε μέρος απρόσιτο για τα παιδιά!

Η συσκευή φέρει αντιπαρασιτική διάταξη σύμφωνα με την Οδηγία EE 89/336/EEC.

Είναι ελεγμένη η κυκλοφορία μέσω ψύξης.

Το παρόν προϊόν αντιπροκρίνεται στους σχετικούς κανονισμούς ασφαλείας σχετικά με ηλεκτρικές συσκευές (EN 60335/2/24).

Γνωρίστε τη συσκευή



Παρακαλούμε ν' ανοίξετε την τελευταία σελίδα με τις απεικονίσεις. Αυτές οι οδηγίες χρήσης ισχύουν για περισσότερα μοντέλα.

Γι' αυτό ενδέχεται να υπάρχουν διαφορές στις απεικονίσεις.

Παράδειγμα εξοπλισμού

Εικόνα 1

- 1 Επιλογέας θερμοκρασίας/ εσωτερικός φωτισμός
- 2 Διακόπτης φωτισμού
- 3 Ράφια στον χώρο της συντήρησης
- 4 Δοχείο λαχανικών
- 5 Ράφι για σωληνάρια και μικρά κουτιά
- 6 Ράφι για μεγάλες φιάλες

- A Χώρος κατάψυξης*
- B Χώρος συντήρησης

Προσέχετε τη θερμοκρασία και τον αερισμό του χώρου

Ανάλογα με την "κατηγορία κλίματος" (βλ. πινακίδα τύπου) η συσκευή μπορεί να λειτουργήσει στις ακόλουθες θερμοκρασίες περιβάλλοντος:

Η πινακίδα τύπου βρίσκεται μέσα στη συσκευή κάτω αριστερά.

Κατηγορία κλίματος	επιτρεπτή θερμοκρασία χώρου
SN	+10 °C έως 32 °C
N	+16 °C έως 32 °C
ST	+18 °C έως 38 °C
T	+18 °C έως 43 °C

Σε περίπτωση που η θερμοκρασία του περιβάλλοντος πέσει κάτω από την επιτρεπτό όριο θερμοκρασίας, τότε μπορεί να ανέλθει η θερμοκρασία στον χώρο κατάψυξης. Στην εξαιρετική περίπτωση μπορούν να ξεπαγώσουν τα κατεψυγμένα τρόφιμα.

Συσκευές με διακόπτη θερμοκρασίας περιβάλλοντος μπορούν μετά τη θέση σε λειτουργία να λειτουργήσουν σε θερμοκρασία περιβάλλοντος από +16 °C έως +10 °C.

Για τη θέση σε λειτουργία πατήστε τον διακόπτη, εικόνα 2/1 – το σημάδι "0" δεν είναι πλέον ορατό. Στη συσκευή ανάβει ο εσωτερικός φωτισμός με μειωμένη φωτεινή ισχύ. Σε περίπτωση που η θερμοκρασία δωματίου υπερβαίνει τους +16 °C, ξανααπενεργοποιήστε τον διακόπτη.

Αερισμός

Ο αέρας στο οπίσθιο τοίχωμα της συσκευής ζεσταίνεται. Ο ζεσταμένος αέρας πρέπει να μπορεί να διαφεύγει ελεύθερα, διότι διαφορετικά το ψυκτικό μηχάνημα πρέπει να λειτουργήσει με μεγαλύτερη ισχύ, πράγμα το οποίο αυξάνει την κατανάλωση του ρεύματος. Γι' αυτό: Μην καλύπτετε ποτέ ούτε να τοποθετείτε αντικείμενα μπροστά από τ' ανοίγματα αερισμού και εξαερισμού!

Σύνδεση της συσκευής

Μετά την τοποθέτηση της συσκευής θα πρέπει να περιμένετε τουλάχιστον ½ ώρα, μέχρι τη θέση της συσκευής σε λειτουργία. Κατά τη μεταφορά μπορεί να συμβεί να μεταβεί το λάδι, που περιέχεται στον συμπυκνωτή, στο ψυκτικό σύστημα.

Πριν τη θέση της συσκευής για πρώτη φορά σε λειτουργία, πρέπει να καθαρίσετε τον εσωτερικό χώρο της (βλ. Καθαρισμός).

Η πρίζα θα πρέπει να είναι προσιτή.

Συνδέστε τη συσκευή σε εναλλασσόμενο ρεύμα 220–240 V/ 50 Hz μέσω πρίζας, εγκατεστημένης σύμφωνα με τις εκάστοτε προδιαγραφές. Η πρίζα πρέπει να είναι ασφαλισμένη με ασφάλεια των 10 A και άνω.

Σε συσκευές για χώρες εκτός Ευρώπης πρέπει να ελέγξετε στην πινακίδα τύπου, αν η αναγραφόμενη τάση και το είδος του ρεύματος συμφωνούν με τις τιμές του δικτύου σας. Η πινακίδα τύπου βρίσκεται μέσα στον χώρο συντήρησης κάτω δεξιά. Η ενδεχομένως αναγκαία αλλαγή του τροφοδοτικού καλωδίου επιτρέπεται να πραγματοποιηθεί μόνον από τον ειδικό.

Θέση της συσκευής σε λειτουργία

Γυρίστε τον επιλογέα θερμοκρασίας, **εικόνα 2/2** έξω από τη θέση του ρυθμιστή "0".

Ο εσωτερικός φωτισμός είναι αναμμένος με ανοιχτή την πόρτα.

Ρύθμιση θερμοκρασίας

Για ευαίσθητα τρόφιμα σάς συνιστούμε να μην αποθηκεύετε τα τρόφιμα σε θερμοκρασία μεγαλύτερη των +4 °C.

Στη μεσαία ρύθμιση του ρυθμιστή επιτυγχάνεται η θερμοκρασία των περ. +4 °C στην ψυχρότερη ζώνη, **εικόνα 6**.

Από μεγαλύτερη ρύθμιση προκύπτει χαμηλότερη θερμοκρασία στους χώρους συντήρησης και κατάψυξης.

Εμείς σας συνιστούμε:

- για βραχύχρονη αποθήκευση τροφίμων: **μικρή** ρύθμιση στον ρυθμιστή (λειτουργία με οικονομία ενέργειας)
- για μακροχρόνια αποθήκευση τροφίμων: **μεσαία** ρύθμιση στον ρυθμιστή
- **μεγάλη** ρύθμιση στον ρυθμιστή ρυθμίζετε μόνον παροδικά σε περίπτωση: συχνού ανοίγματος της πόρτας, τοποθέτησης μεγάλων ποσοτήτων τροφίμων στον χώρο συντήρησης.

Απόδοση ψύξης

Η θερμοκρασία στον χώρο συντήρησης μπορεί λόγω τοποθέτησης μεγάλων ποσοτήτων τροφίμων ή ποτών να ανέλθει παροδικά.

Γι' αυτό ο ρυθμιστής θερμοκρασίας πρέπει να γυριστεί για περ. 7 ώρες σε μεγάλη ρύθμιση.

Υποδείξεις σχετικά με τη λειτουργία

Η θερμοκρασία στον χώρο συντήρησης πέφτει παροδικά:

- λόγω της τοποθέτησης μεγάλων ποσοτήτων νωπών τροφίμων στον χώρο κατάψυξης.

Η θερμοκρασία στον χώρο συντήρησης ανέρχεται:

- με το συχνό άνοιγμα της πόρτας της συσκευής,
- με την τοποθέτηση μεγάλων ποσοτήτων τροφίμων,
- λόγω της υψηλής θερμοκρασίας του περιβάλλοντος.

Τοποθέτηση τροφίμων

Προσέξτε τις ζώνες ψύξης στον χώρο συντήρησης!

Λόγω της κυκλοφορίας του αέρα στον χώρο συντήρησης σχηματίζονται ζώνες διαφορετικού ψύχους:

- **Ψυχρότερη ζώνη**

βρίσκεται ανάμεσα στα πλαϊνά χαραγμένα βέλη και στο υποκείμενο γυάλινο ράφι, **εικόνα 6**.

Υπόδειξη: Αποθηκεύετε στις ψυχρότερες ζώνες ευαίσθητα τρόφιμα (π. χ. ψάρια, αλλαντικά, κρέας).

- **Η θερμότερη ζώνη**

είναι στο επάνω μέρος της πόρτας.

Υπόδειξη: Στη θερμότερη ζώνη αποθηκεύετε π.χ. τυρί και βούτυρο. Κατά το σερβίρισμα το τυρί διατηρεί το άρωμά του, το βούτυρο παραμένει μαλακό και αλείφεται εύκολα.

Κατά την τοποθέτηση προσέξτε τα εξής:

Τοποθετείτε τα τρόφιμα καλά συσκευασμένα ή σκεπασμένα. Έτσι διατηρούνται το άρωμα, το χρώμα και η φρεσκάδα τους. Εκτός αυτού αποφεύγονται αλλοιώσεις της γεύσης των τροφίμων και χρωματικές αλλοιώσεις των πλαστικών μερών.

Υπόδειξη:

Μπορείτε να αλλάξετε τη θέση των ραφιών στον εσωτερικό χώρο ανάλογα με τις ανάγκες σας: Τραβήξτε το ράφι προς τα εμπρός, κατεβάστε το και στρέψτε το τραβώντας το στα πλάγια προς τα έξω. **Εικόνα 4**

Σας συνιστούμε να τοποθετήσετε τα τρόφιμα ως εξής:

- **Στον χώρο κατάψυξης*:**

Κατεψυγμένα τρόφιμα, παγάκια, παγωτό

- **Στα ράφια** του χώρου συντήρησης (από πάνω προς τα κάτω): αρτοσκευάσματα και γλυκά, μαγειρεμένα φαγητά, γαλακτοκομικά προϊόντα, κρέας και αλλαντικά

- **Στη λεκάνη λαχανικών:**

λαχανικά, σαλάτες φρούτα

- Στην **πόρτα** (από πάνω προς τα κάτω):

βούτυρο, τυρί, αβγά, σωληνάρια, μικρές φιάλες, μεγάλες φιάλες, γάλα, σακούλες χυμών

Ωφέλιμο περιεχόμενο

Τα στοιχεία για το ωφέλιμο περιεχόμενο θα τα βρείτε μέσα στη συσκευή σας στην πινακίδα τύπου.

Ενδείκτης θερμοκρασίας

(όχι σε όλα τα μοντέλα)

Ο ενδείκτης θερμοκρασίας δεν επιτρέπεται να εκτεθεί στην ηλιακή ακτινοβολία ούτε να μπει στο στόμα.

Ο **ενδείκτης θερμοκρασίας δείχνει θερμοκρασίες χαμηλότερες των 4 °C** και χρησιμεύει για την απαραίτητη ρύθμιση του ρυθμιστή θερμοκρασίας. Ρυθμίστε τον ρυθμιστή θερμοκρασίας ανάλογα με τη θερμοκρασία περιβάλλοντος ανάμεσα στα ψηφία 2 και 3. Σε περίπτωση δυνατότητας ρύθμισης με ακρίβεια βαθμού ρυθμίστε στους 4 °C ή χαμηλότερα.

Μετά από περ. 12 ώρες, όταν η θερμοκρασία έχει πέσει κάτω από τους 4 °C, αλλάζει το χρώμα του ενδείκτη θερμοκρασίας από μαύρο σε πράσινο, επιπλέον μπορείτε να διαβάσετε την ένδειξη "**Ο.Κ.**". (Αν όχι, ρυθμίστε τον επιλογέα θερμοκρασίας, βήμα προς βήμα σε χαμηλότερη θερμοκρασία.)



Σωστή ρύθμιση

Πολύ υψηλή θερμοκρασία, ρυθμίστε τον ρυθμιστή θερμοκρασίας σε χαμηλότερη θερμοκρασία

Ο χώρος κατάψυξης*

Ο χώρος κατάψυξης χρησιμοποιείται:

- για την αποθήκευση κατεψυγμένων τροφίμων
- για την παρασκευή παγοκύβων (παγάκια)
- για την κατάψυξη μικρών ποσοτήτων τροφίμων

Η πόρτα του χώρου κατάψυξης κουμπώνει κάνοντας τον χαρακτηριστικό ήχο εμπλοκής.

Προσέχετε να είναι πάντοτε κλειστή η πόρτα του χώρου κατάψυξης! Όταν η πόρτα είναι ανοιχτή, ξεπαγώνουν τα κατεψυγμένα τρόφιμα. Ο χώρος της κατάψυξης καλύπτεται από παχύ στρώμα πάγου.

Εκτός αυτού: Σπατάλη ενέργειας λόγω μεγαλύτερης κατανάλωσης ρεύματος!

Κατάψυξη και αποθήκευση κατεψυγμένων τροφίμων*

Αγορά κατεψυγμένων τροφίμων

Η συσκευασία δεν επιτρέπεται να είναι χαλασμένη.

Προσέχετε την ημερομηνία λήξης.

Η θερμοκρασία στα ψυγεία των καταστημάτων πωλήσεως να μην είναι άνω των $-18\text{ }^{\circ}\text{C}$.

Μεταφέρετε τα κατεψυγμένα τροφιμα που αγοράσατε κατά δυνατότητα σε μονωτική σακούλα και τοποθετήστε τα χωρίς καθυστέρηση στον χώρο κατάψυξης.

Μέγιστη απόδοση κατάψυξης

Τα τρόφιμα πρέπει να καταψύχονται μέχρι τον πυρήνα τους το συντομότερο δυνατόν. Μόνον έτσι διατηρούνται οι βιταμίνες, η θρεπτική αξία, η εμφάνιση και η γεύση τους. Γι' αυτόν μην υπερβαίνετε τη μέγιστη απόδοση κατάψυξης της συσκευής σας.

Απόδοση κατάψυξης

Στοιχεία σχετικά με τη μέγιστη απόδοση κατάψυξης εντός 24 ωρών θα βρείτε στην πινακίδα τύπου.

Υπόδειξη:

Λόγω της κατάψυξης φρέσκων τροφίμων δουλεύει το ψυκτικό μηχάνημα αυτόματα μέχρις ότου καταψυχθούν τα τρόφιμα μέχρι το εσωτερικό τους. **Ενδεχομένως κατέρχεται η θερμοκρασία στον χώρο της συντήρησης.** Ρυθμίστε τον διακόπτη επιλογής θερμοκρασίας σε μια μικρότερη ρύθμιση.

*μόνο σε συσκευές με χώρο κατάψυξης

Κατάψυξη τροφίμων*

Αν πρόκειται να καταψύξετε τρόφιμα, χρησιμοποιείτε μόνον φρέσκα και αρίστης ποιότητας τρόφιμα.

Προσέξτε να μην έρχονται σε επαφή τα τρόφιμα που πρόκειται να καταψυχθούν με ήδη κατεψυγμένα τρόφιμα. Συσκευάζετε τα τρόφιμα αεροστεγώς, ούτως ώστε να μη χάσουν ούτε τη γεύση τους ούτε την υγρασία τους.

Έτσι συσκευάζετε σωστά:

1. Τοποθετείτε τα τρόφιμα μέσα στη συσκευασία.
2. Πιέζετε τη συσκευασία, μέχρι να βγεί όλος ο αέρας.
3. Κλείνετε καλά τη συσκευασία.
4. Αναγράφετε στη συσκευασία το περιεχόμενο του πακέτου και την ημερομηνία κατάψυξής του.

Ακατάλληλα για τη συσκευασία είναι:

Χαρτί περιτυλίγματος, λαδόχαρτο, σελοφάν, σακούλες απορριμμάτων, μεταχειρισμένες σακούλες από ψώνια.

Κατάλληλα για τη συσκευασία είναι:

Πλαστικές μεμβράνες, σωληνοειδείς μεμβράνες από πολυαιθυλένιο, αλουμινόχαρτα, κουτιά κατάψυξης (τάπερ κτλ.).

Αυτά τα προϊόντα θα τα βρείτε στα ειδικά καταστήματα.

Κατάλληλα για το κλείσιμο της συσκευασίας είναι:

Λαστιχάκια, πλαστικά κλιπ, κλωστές, αυτοκόλλητες ταινίες ανθεκτικές στις χαμηλές θερμοκρασίες ή παρόμοια. Τ' ανοίγματα στις σακούλες και στις σωληνοειδείς μεμβράνες από πολυαιθυλένιο μπορούν να συγκολληθούν με την ειδική συσκευή θερμοσυγκόλλησης μεμβρανών.

Χρόνος διατήρησης των κατεψυγμένων τροφίμων

Εξαρτάται από το είδος των κατεψυγμένων τροφίμων. Σε μέτρια θερμοκρασία:

- ψάρια, αλλαντικά, μαγειρεμένα φαγητά, αρτοσκευάσματα και γλυκά: μέχρι και **6 μήνες**
- τυρί, πουλερικά, κρέας: μέχρι και **8 μήνες**
- λαχανικά, φρούτα: μέχρι και **12 μήνες**

Απόψυξη κατεψυγμένων τροφίμων*

Ανάλογα με το είδος και τον σκοπό χρήσης μπορείτε να επιλέξετε ανάμεσα στις ακόλουθες δυνατότητες:

- σε θερμοκρασία δωματίου
- στο ψυγείο
- στον ηλεκτρικό φούρνο, με/χωρίς ανεμιστήρα θερμού αέρα
- στον φούρνο μικροκυμάτων

Υπόδειξη

Μην ξανακαταψύξετε τα μισοξεπαγωμένα ή τελείως ξεπαγωμένα κατεψυγμένα τρόφιμα. Μόνον αφού τα μαγειρέψετε, μπορείτε να καταψύξετε εκ νέου το έτοιμο φαγητό.

Μην εξαντλήσετε πλέον τη μέγιστη διάρκεια αποθήκευσης των τροφίμων.

Θέση εκτός λειτουργίας, μακροχρόνια θέση της συσκευής εκτός λειτουργίας

Θέση εκτός λειτουργίας

Γυρίστε τον διακόπτη επιλογής θερμοκρασίας **εικόνα 2/2** στη θέση „0“. Το ψυκτικό μηχάνημα και ο εσωτερικός φωτισμός τίθενται εκτός λειτουργίας.

Μακροχρόνια θέση της συσκευής εκτός λειτουργίας

Όταν η συσκευή δεν πρόκειται να χρησιμοποιηθεί για πολύ καιρό:

1. Προσοχή: Τραβάτε το φιν από την πρίζα ή κατεβάζετε ή ξεβιδώνετε την ασφάλεια.
2. Κάνετε απόψυξη της συσκευής και καθαρίστε την.
3. Αφήστε την πόρτα της συσκευής και την πόρτα της κατάψυξης ανοιχτή.

*μόνο σε συσκευές με χώρο κατάψυξης

Απόψυξη του χώρου κατάψυξης*

Ο χώρος κατάψυξης δεν ξεπαγώνει αυτόματα, διότι δεν επιτρέπεται να ξεπαγώσουν τα κατεψυγμένα τρόφιμα. Στρώμα πάχνης στον χώρο κατάψυξης επιδρά αρνητικά στην απόδοση της ψύξης στα κατεψυγμένα τρόφιμα και αυξάνει την κατανάλωση ρεύματος. Απομακρύνετε τακτικά το στρώμα πάχνης.

Προσοχή: Μην ξύνετε την πάχνη ή τον πάγο με μαχαίρι ή μυτερό αντικείμενο, διότι θα μπορούσαν να προκληθούν ζημιές στους σωλήνες του ψυκτικού μέσου. Το διαρρέον ψυκτικό μέσο μπορεί να αυταναφλεχτεί ή να οδηγήσει σε τραύματα των ματιών σας.

Ενεργείτε ως εξής:

1. Αφαιρείτε τα κατεψυγμένα τρόφιμα και τα αποθηκεύετε προσωρινά σε δροσερό μέρος.
2. Τραβήξτε το φινι από την πρίζα ή κατεβάστε την ασφάλεια.
3. Αφήνετε ανοιχτή την πόρτα. Σκουπίστε το νερό απόψυξης με πανί ή σφουγγάρι.
4. Σκουπίζετε τον χώρο κατάψυξης με στεγνό πανί.
5. Θέτετε τη συσκευή πάλι σε λειτουργία.
6. Επανατοποθετείτε τα κατεψυγμένα τρόφιμα μέσα στη συσκευή.

Βοηθήματα απόψυξης

Μπορείτε να επισπεύσετε τη διαδικασία της απόψυξης, τοποθετώντας μέσα στον χώρο κατάψυξης ένα σκεύος με καυτό νερό.

Προσοχή: Τοποθετήστε το σκεύος επάνω σε θερμομονωτικό υπόθεμα!

Προειδοποίηση: Μη χρησιμοποιήσετε ποτέ για την απόψυξη ηλεκτρικές συσκευές ή ανοιχτή φλόγα όπως θερμάστρες, συσκευές καθαρισμού με ατμό, κεριά, λάμπες πετρελαίου ή παρόμοια.

Προσοχή κατά τη χρήση σπρέι απόψυξης:

- Τα σπρέι απόψυξης είναι δυνατόν να σχηματίσουν εκρηκτικά αέρια.
- Τα σπρέι απόψυξης είναι δυνατόν να περιέχουν διαλυτικά ή προωθητικά μέσα που προξενούν ζημιές στις επιφάνειες από συνθετικά υλικά.
- Τα σπρέι απόψυξης είναι δυνατόν να είναι επιβλαβή για την υγεία.

Προσέξτε τα στοιχεία του κατασκευαστή.

Η απόψυξη του χώρου συντήρησης γίνεται υπεραυτόματα.

Όταν δουλεύει το ψυκτικό μηχάνημα, σχηματίζονται στο οπίσθιο τοίχωμα του χώρου συντήρησης σταγόνες νερού ή πάχνη. Αυτό οφείλεται στη λειτουργία της συσκευής.

Δεν χρειάζεται να σκουπίσετε τις σταγόνες νερού απόψυξης ή την πάχνη. Το οπίσθιο τοίχωμα αποψύχεται αυτόματα. Τα νερά της απόψυξης περισυλλέγονται στην υδρορρόη, **εικόνα 3**, και διοχετεύονται κατόπιν στο ψυκτικό μηχάνημα, όπου και εξατμίζονται.

Υπόδειξη: Διατηρείτε την υδρορρόη και την οπή αποστράγγισης **εικόνα 3** πάντοτε καθαρές, για να μπορεί το νερό της απόψυξης να ρέει ανεμπόδιστα.

Καθαρισμός της συσκευής

- Προσοχή: Τραβάτε το φιν από την πρίζα ή κατεβάζετε ή ξεβιδώνετε την ασφάλεια!**
- Σκουπίζετε την τσιμούχα της πόρτας με πανί, βρεγμένο μόνο με καθαρό νερό και την τρίβετε κατόπιν καλά με στεγνό πανί.

3. Καθαρίζετε τη συσκευή με χλιαρό νερό και λίγο απορρυπαντικό πιάτων. Το νερό πλυσίματος δεν επιτρέπεται να διεισδύσει στον επιλογέα θερμοκρασίας ή στον φωτισμό, **εικόνα 2**.

4. Μετά τον καθαρισμό: Επανασυνδέετε τη συσκευή στο δίκτυο του ρεύματος και την θέτετε πάλι σε λειτουργία.

Τα ράφια της πόρτας μπορούν να αφαιρεθούν για τον καθαρισμό **εικόνα 5**.

Μη χρησιμοποιήσετε διαλυτικά περιέχοντα οξέα ούτε μέσα καθαρισμού που περιέχουν άμμο ή οξέα.

Καθαρίζετε την υδρορρόη και την οπή αποστράγγισης, **εικόνα 3**, τακτικά με μπατονέτα ή παρόμοιο, ώστε να μπορούν να εκρέουν ανεμπόδιστα το νερό απόψυξης.

Το νερό καθαρισμού δεν επιτρέπεται να στάξει δια της οπής αποστράγγισης μέσα στο δοχείο εξάτμισης.

Προσοχή:

Μην πλένετε ποτέ ράφια και δοχεία της συσκευής στο πλυντήριο πιάτων, διότι τα μέρη αυτά είναι δυνατόν να παραμορφωθούν!

Έτσι μπορείτε να εξοικονομήσετε ενέργεια

- Τοποθετήστε τη συσκευή σε στεγνό, αεριζόμενο χώρο! Η συσκευή δεν πρέπει να είναι εκτεθειμένη στην άμεση ηλιακή ακτινοβολία ούτε να βρίσκεται κοντά σε πηγή θερμότητας (π.χ. καλοριφέρ, ηλεκτρική κουζίνα). Χρησιμοποιήστε ενδεχομένως μονωτική πλάκα.
- Τοποθετείτε τα ζεστά φαγητά και ποτά μέσα στη συσκευή μόνον, αφού κρυώσουν!
- Τοποθετείτε τα κατεψυγμένα τρόφιμα, που θέλετε να ξεπαγώσετε, μέσα στον χώρο συντήρησης. Έτσι εκμεταλλεύεστε το ψύχος, που εκπέμπεται από τα κατεψυγμένα τρόφιμα, για την ψύξη των τροφίμων μέσα στον χώρο συντήρησης.
- Ανοίγετε την πόρτα της συσκευής όσο το δυνατόν για μικρότερο χρονικό διάστημα!
- Στρώμα πάχνης στον χώρο κατάψυξης επιδρά αρνητικά στην απόδοση της ψύξης στα κατεψυγμένα τρόφιμα και αυξάνει την κατανάλωση ρεύματος. Αφήνετε τη συσκευή να ξεπαγώνει, όταν σχηματιστεί πάχνη!*
- Προσέχετε να είναι πάντοτε κλειστή η πόρτα* του χώρου κατάψυξης.
- Προς αποφυγή της αυξημένης κατανάλωσης ρεύματος, η πίσω πλευρά της συσκευής να καθαρίζεται κάπου-κάπου με ηλεκτρική σκούπα ή με ένα πινέλο.

Υποδείξεις σχετικά με τους θορύβους λειτουργίας

Συνηθισμένοι θόρυβοι λειτουργίας

- Ο **σιγανός βόμβος** προέρχεται από το μοτέρ (συμπυκνωτή). Αυτός μπορεί βραχυπρόθεσμα να δυναμώσει λίγο, όταν το μοτέρ τίθεται σε λειτουργία.
- Ο **χαμηλός ήχος αναβρασμού ή γουργουρίσματος καθώς και το βουΐσμα** προέρχονται από την εισροή του ψυκτικού ρευστού στους αγωγούς.
- Ο **βραχύς μεταλλικός ήχος** ακούγεται μόνον τότε, όταν ο θερμοστάτης θέτει το μοτέρ σε και εκτός λειτουργίας.

Θόρυβοι που μπορούν να εξαφανιστούν

- Τα **συρτάρια, τα καλάθια ή οι επιφάνειες των ραφιών ταλαντεύονται ή έχουν μαγκώσει:** Παρακαλούμε εξετάστε, αν τα αφαιρούμενα μέρη βρίσκονται στη σωστή θέση, ενδεχομένως τα τοποθετείτε εκ νέου μέσα στη συσκευή.
- **Φιάλες ή δοχεία αλληλοεφάπτονται:** Παρακαλούμε μετατοπίστε λίγο τις φιάλες ή τα δοχεία, ούτως ώστε να μην έρχονται σε επαφή μεταξύ τους.

Πώς θα διορθώσετε μόνες/οι σας μικροβλάβες

Προτού καλέσετε την υπηρεσία τεχνικής εξυπηρέτησης πελατών:

Εξετάστε, μήπως μπορείτε βάσει των ακόλουθων υποδείξεων να διορθώσετε οι ίδιες/οι τη βλάβη.

Σε περιπτώσεις ζήτησης συμβουλής από την υπηρεσία τεχνικής εξυπηρέτησης πελατών, πρέπει να αναλάβετε εσείς τα έξοδα – ακόμη και κατά τη διάρκεια ισχύος της παροχής δωρεάν εγγύησης!

Βλάβη	Πιθανή αιτία	Αντιμετώπιση
Ο εσωτερικός φωτισμός δε λειτουργεί.	Ο λαμπτήρας έχει καεί.	Αλλάξτε τον λαμπτήρα, εικόνα 7/B . <ol style="list-style-type: none"> 1. Τραβήξτε το φως από την πρίζα ή αντίστοιχα κατεβάστε ή ξεβιδώστε την ασφάλεια. 2. Αφαιρέστε το κάλυμμα της λάμπας, τραβώντας το προς τα πίσω. 3. Αλλάξτε τον λαμπτήρα. (Εφεδρικός λαμπτήρας 25 W το πολύ, 220–240 V εναλλασσόμενο ρεύμα, ντουί E14.)
	Ο διακόπτης του φωτός έχει μαγκώσει. Εικόνα 7/A	Εξετάστε, αν μπορεί να κινηθεί.
Τα κατεψυγμένα τρόφιμα έχουν κολλήσει.*		Ξεκολλήστε τα κατεψυγμένα τρόφιμα με ένα αμβλύ αντικείμενο. Μην προσπαθήσετε να τα ξεκολλήσετε με μαχαίρι ή με μυτερό αντικείμενο. Έτσι θα μπορούσατε να καταστρέψετε τους σωλήνες του ψυκτικού μέσου ή την επιφάνεια από πλαστικό υλικό.
Ο χώρος κατάψυξης έχει παχύ στρώμα πάχνης.*		Απόψυξη του χώρου κατάψυξης (βλ. Απόψυξη). Προσέχετε να κλείνετε πάντοτε σωστά την πόρτα του χώρου κατάψυξης. Η πόρτα του χώρου κατάψυξης πρέπει να κουμπώσει αισθητά.
Ο πάτος του χώρου συντήρησης είναι βρεγμένος.	Έχει βουλώσει ο σωλήνας αποστράγγισης των νερών απόψυξης.	Καθαρίστε την υδρορροή και τον σωλήνα αποστράγγισης, εικόνα 3 , βλ. Καθαρισμός της συσκευής.

*μόνο σε συσκευές με χώρο κατάψυξης

Βλάβη	Πιθανή αιτία	Αντιμετώπιση
Στον χώρο συντήρησης επικρατεί πολύ χαμηλή θερμοκρασία.	<p>Η πόρτα του χώρου κατάψυξης δεν κλεισμένη σωστά.*</p> <p>Λόγω της κατάψυξης μεγαλύτερων ποσοτήτων νωπών τροφίμων κατέρχεται παροδικά η θερμοκρασία στον χώρο συντήρησης, επειδή το ψυκτικό μηχάνημα δουλεύει για περισσότερο χρόνο.*</p> <p>Ο διακόπτης επιλογής θερμοκρασίας είναι ρυθμισμένος σε μεγάλη ρύθμιση.</p>	<p>Κλείστε την πόρτα του χώρου κατάψυξης. Η πόρτα του χώρου κατάψυξης πρέπει να κουμπώσει αισθητά.</p> <p>Μην υπερβαίνετε τη μέγιστη απόδοση κατάψυξης.</p> <p>Ρυθμίστε τον διακόπτη επιλογής θερμοκρασίας σε μια μικρότερη ρύθμιση.</p>
Τα τρόφιμα ξεπαγώνουν.*	<p>Η θερμοκρασία του περιβάλλοντος είναι κάτω των +16 °C. Το ψυκτικό μηχάνημα δουλεύει σπανιότερα.</p>	<p>Θερμάνετε το δωμάτιο σε θερμοκρασία άνω των +16 °C.</p> <p>Σε συσκευές με διακόπτη θερμοκρασίας περιβάλλοντος, ανάψτε τον.</p> <p>Για τη θέση σε λειτουργία πατήστε τον διακόπτη, εικόνα 2/1 – το σημάδι "0" δεν είναι πλέον ορατό.</p> <p>Στη συσκευή είναι διαρκώς αναμμένος ο εσωτερικός φωτισμός με μειωμένη φωτεινή ισχύ.</p>
Το ψυγείο δεν έχει απόδοση ψύξης.	<p>Ο επιλογέας θερμοκρασίας είναι στο "0".</p> <p>Διακοπή ρεύματος, η ασφάλεια έχει πέσει ή έχει καεί, το φως δεν βρίσκεται σωστά μέσα στην πρίζα.</p>	<p>Γυρίστε τον επιλογέα θερμοκρασίας πέρα από τη θέση "0".</p> <p>Εξετάστε αν υπάρχει ρεύμα, ελέγξτε τις ασφάλειες.</p>

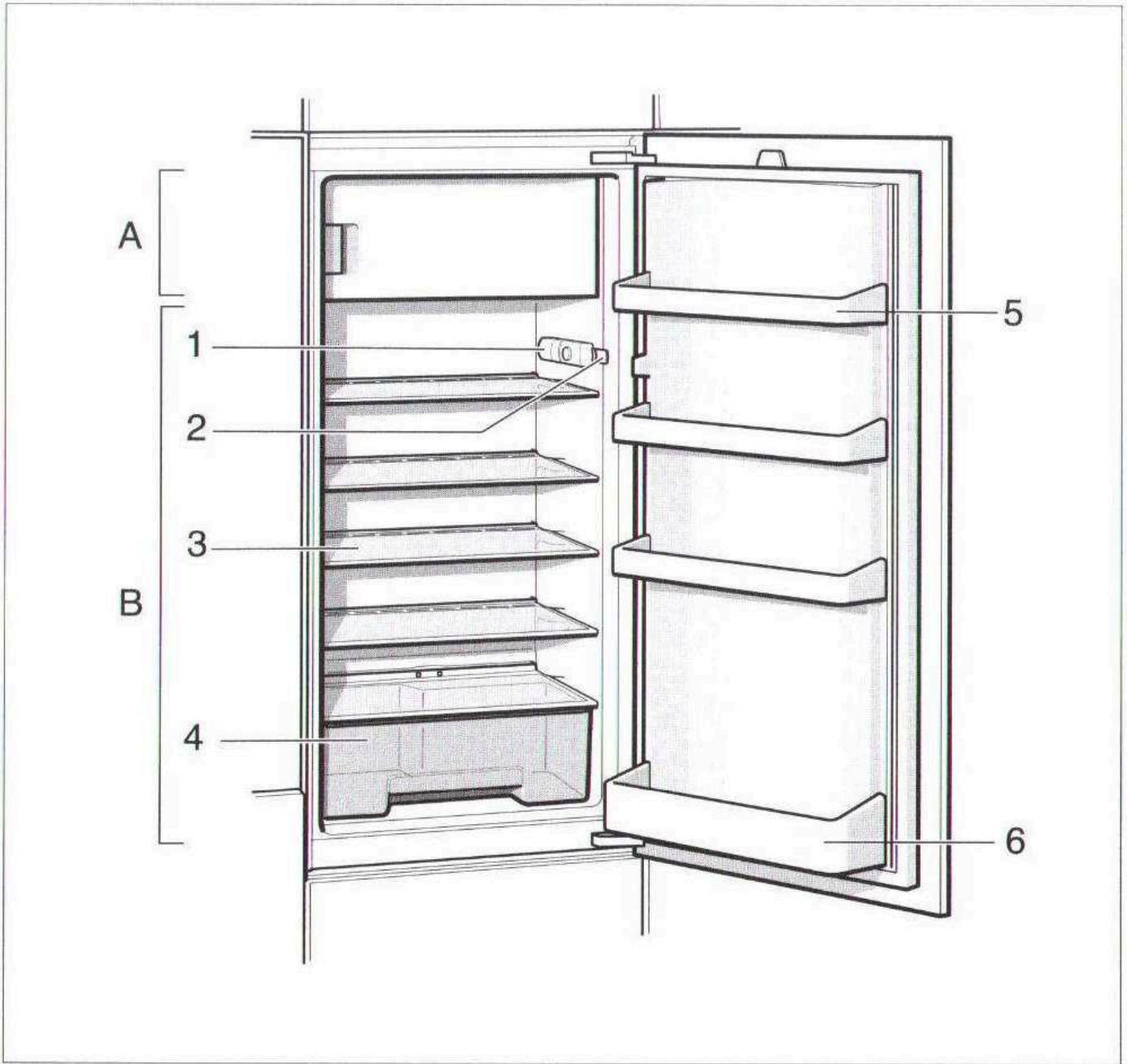
Υπηρεσία τεχνικής εξυπηρέτησης πελατών

Την πλησιέστερη για σας υπηρεσία τεχνικής εξυπηρέτησης πελατών θα την βρείτε στον τηλεφωνικό κατάλογο ή στον Πίνακα Υπηρεσιών Τεχνικής Εξυπηρέτησης Πελατών.

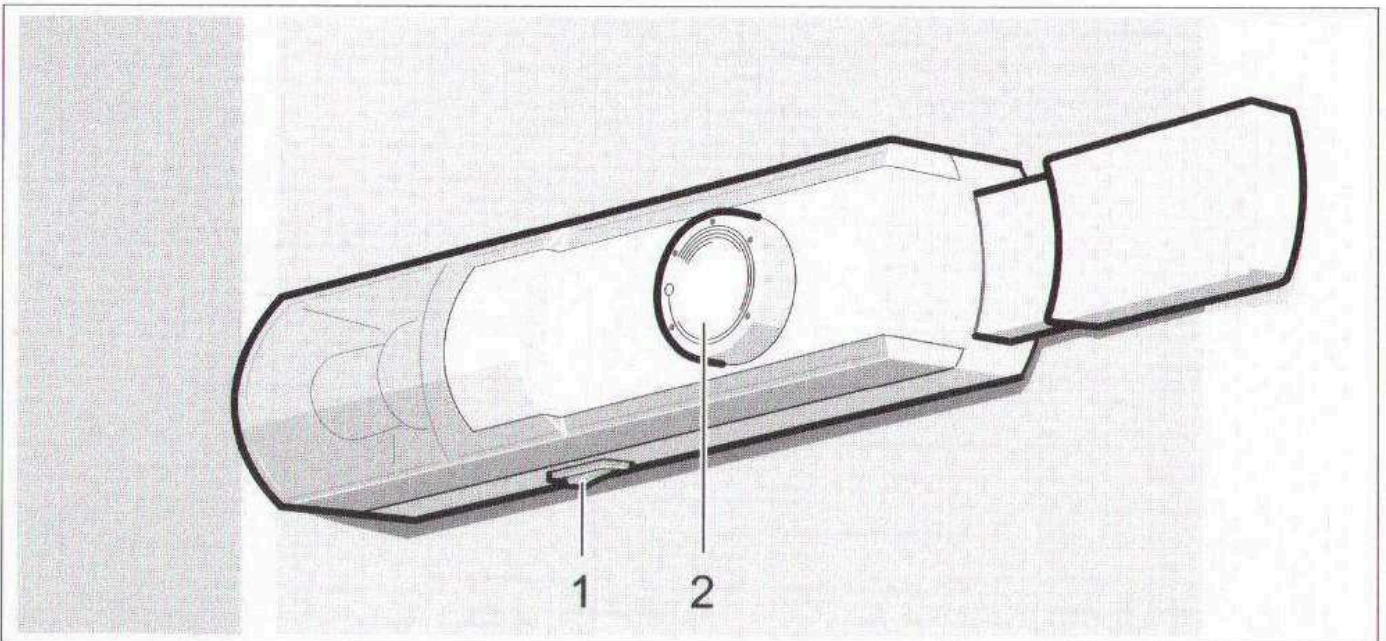
Παρακαλούμε να δίνετε στη υπηρεσία τεχνικής εξυπηρέτησης πελατών τον αριθμό προϊόντος (αριθμ. Ε) και τον αριθμό κατασκευής (αριθμ. FD) της συσκευής σας.

Αυτά τα στοιχεία θα τα βρείτε στην πινακίδα τύπου. **Εικόνα 8**

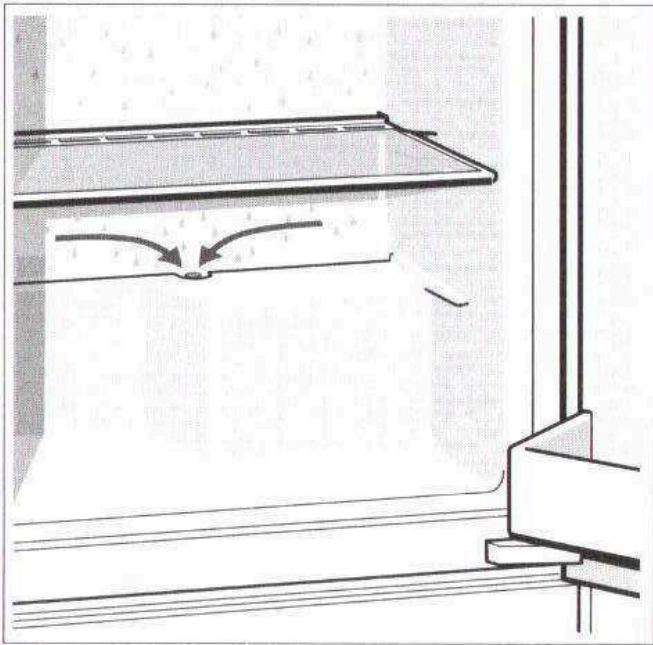
Παρακαλούμε να συντελέσετε κι εσείς στο να αποφεύγονται άσκοπες επισκέψεις τεχνικών, δίνοντας ήδη κατά την κλήση της υπηρεσίας τεχνικής εξυπηρέτησης πελατών τον αριθμό προϊόντος και τον αριθμό κατασκευής της συσκευής σας. Έτσι εξοικονομείτε τα σχετικά επιπλέον έξοδα.



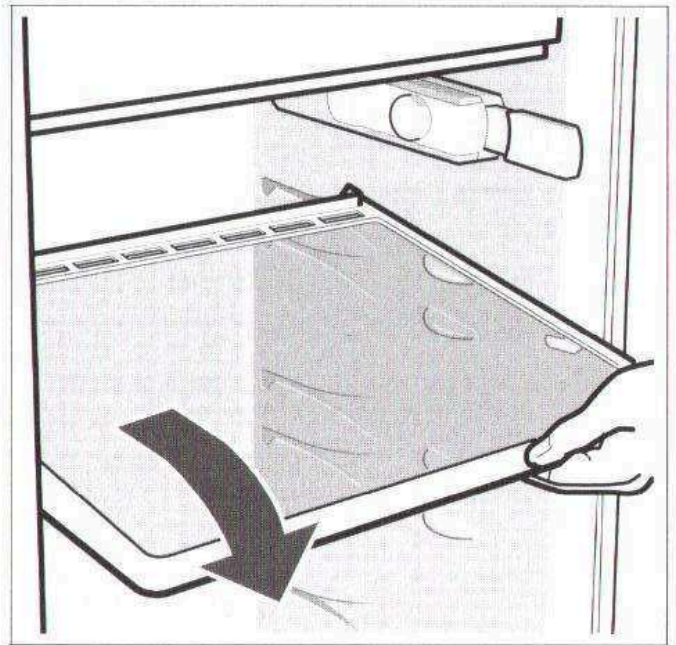
1



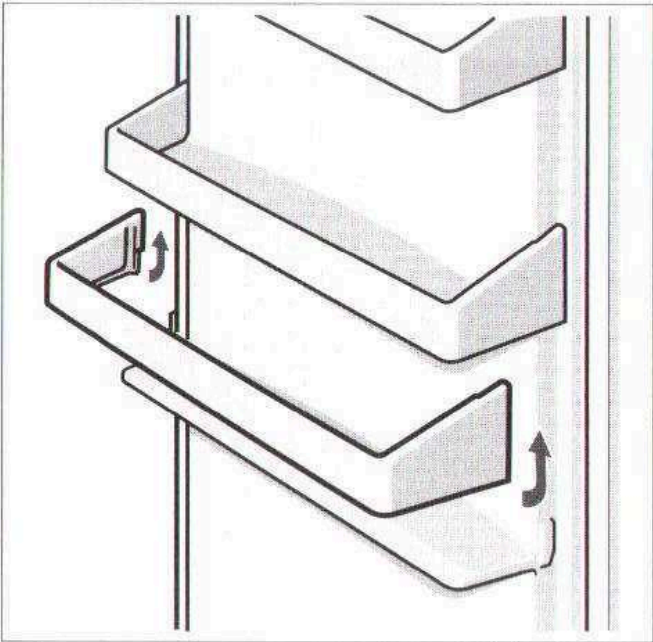
2



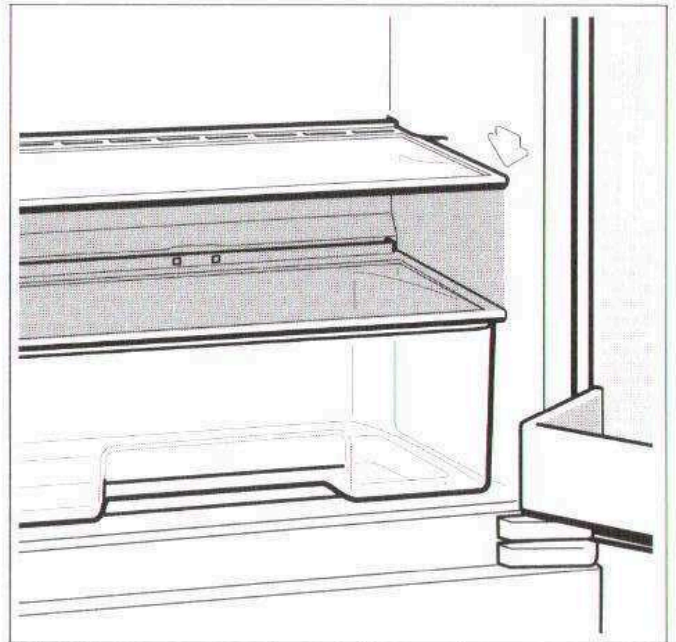
3



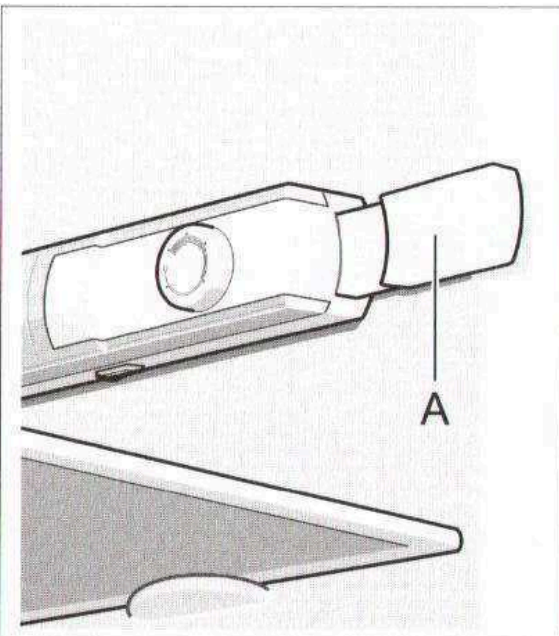
4



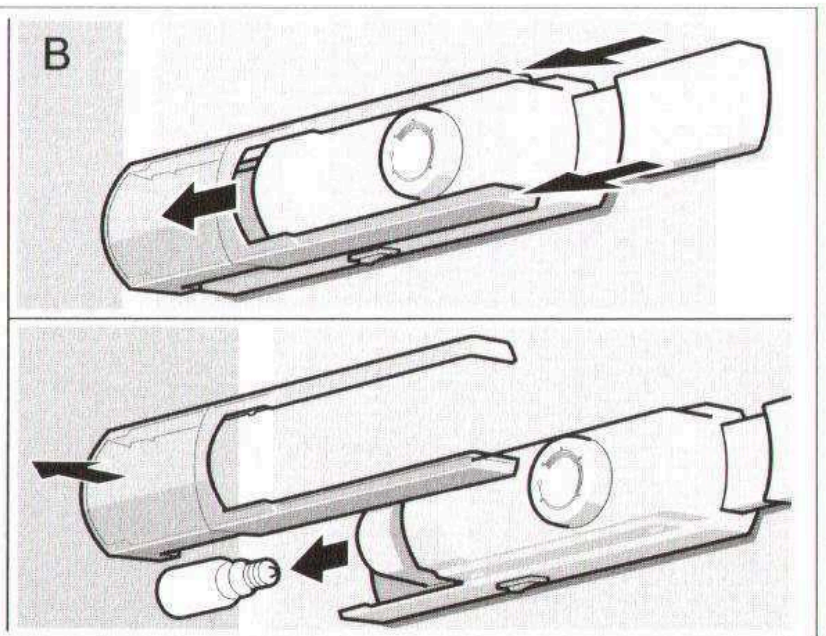
5

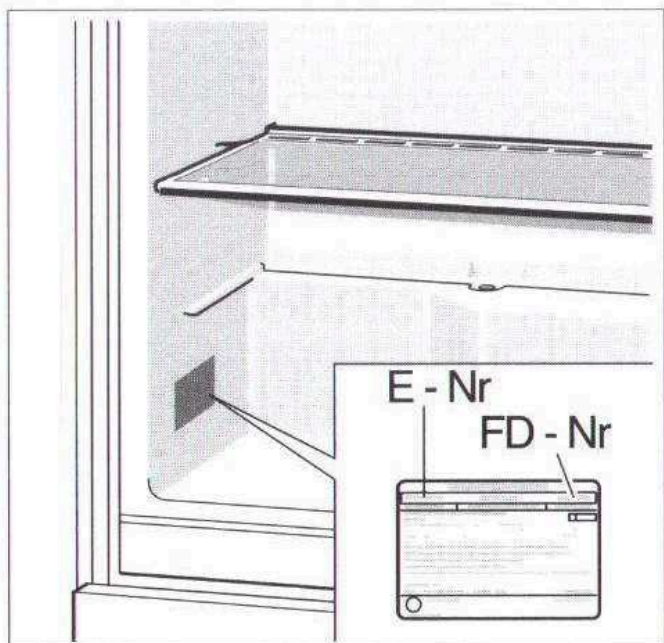


6



7





8

Constructa Vertriebs-GmbH
Carl-Wery-Straße 34
81739 München

Con *Line*®

0 18 05-213 413

EUR 0,12/Min.

9000 180 037 el (8605)