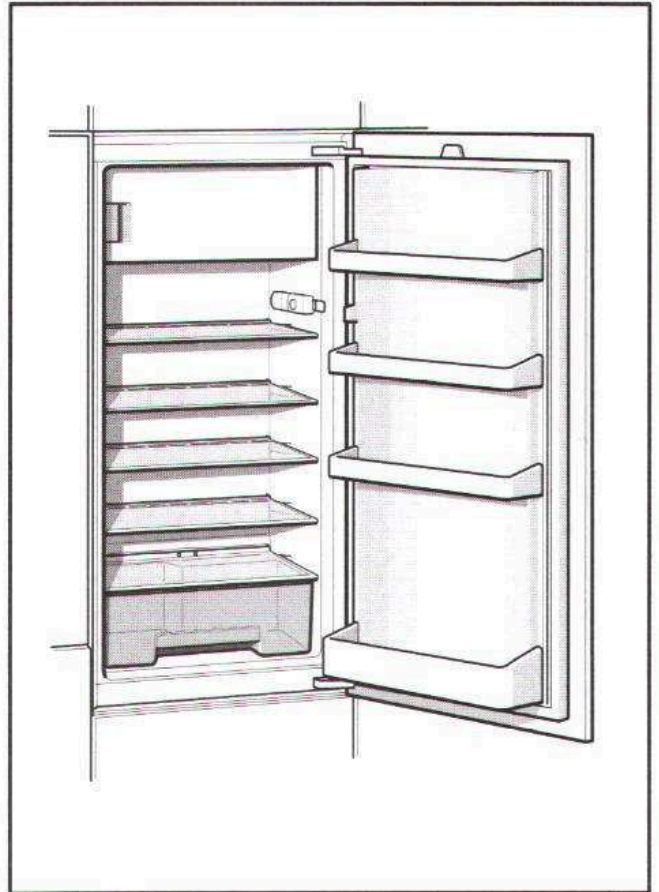


Constructa

CK 60 ..

CK 64 ..



da Brugsanvisning
no Bruksanvisning
sv Bruksanvisning
fi Käyttöohje

sv Innehåll

Råd beträffande skrotning	28	Infrysning och förvaring	33
Säkerhetsanvisningar och varningar	28	Infrysningskapacitet	33
Installera skåpet	30	Frysa in matvaror	34
Ansluta skåpet	30	Upptining	34
Lär känna ditt kylskåp	30	Stänga av strömmen och ta skåpet ur drift	35
Observera rumstemperatur och ventilation	31	Avfrosta frysfacket	35
Slå på strömmen	31	Rengöring och skötsel	36
Ställa in temperaturen	31	Så här kan du spara energi	36
Lägga in matvaror	32	Driftsljud	37
Klistermärke "OK"	33	Enklare fel man själv kan avhjälpa	37
Frysfacket	33	Service	39

fi Sisällysluettelo

Hävittämisohteita	40	Pakastaminen ja pakasteiden säilyttäminen	46
Turvallisuusohjeet ja varoitukset	40	Max. pakastusteho	46
Laitteen sijoitus	42	Elintarvikkeiden pakastaminen	46
Laitteen sähköliitäntä	42	Pakasteiden sulattaminen	47
Tutustuminen laitteeseen	43	Laitteen kytkeminen pois toiminnasta	47
Sijoitustilan lämpötila ja ilmankierto	43	Pakastelokeron sulatus	47
Laitteen kytkeminen toimintaan	44	Laitteen puhdistus	48
Lämpötilan säätö	44	Näin voit säästää energiaa	49
Elintarvikkeiden sijoittaminen	44	Käyttöäänät	49
Tarra »OK«	45	Ohjeita käyttöhäiriöiden varalle	50
Pakastelokero	45	Huoltopalvelu	51

Hävittämisohteja


Pakkausmateriaalin hävittäminen

Pakkaus suojaa laitetta kuljetusvaurioilta. Kaikki laitteen pakkauksessa käytetyt materiaalit ovat ympäristöystävällisiä ja ne voidaan kierrättää. Osallistu ympäristöystävälliseen jätehuoltoon toimittamalla pakkausmateriaali kierrätykseen.

Lähempiä tietoja hävittämismahdollisuuksista saat alan liikkeistä sekä kunnan tai kaupungin virastosta, jätehuoltoasioista vastaavilta henkilöiltä.

Käytöstä poistetun laitteen hävittäminen

Käytöstä poistetut laitteet voidaan kierrättää ja toimittamalla laitteet kierrätykseen saadaan arvokkaita raaka-aineita uudelleen käytettäväksi.

 Tämän laitteen merkintä perustuu käytettyjä sähkö- ja elektroniikkalaitteita (waste electrical and electronic equipment - WEEE) koskevaan direktiiviin 2002/96/EG. Tämä direktiivi määrittää käytettyjen laitteiden palautus- ja kierrätys-säännökset koko EU:n alueella.

Varoitus

Kun poistat vanhan laitteen käytöstä

1. Irrota verkkopistoke pistorasiasta.
2. Katkaise liitäntäjohto ja irrota se pistokkeineen.

Kylmälaitteiden jäähdytyskoneisto ja eristeet on hävitettävä asianmukaisesti ja ympäristöystävällisesti. Huolehdi siitä, että laitteen putket eivät vaurioidu matkalla jätehuoltopisteeseen.

Turvallisuusohjeet ja varoitukset

Ennenkuin otat uuden laitteen käyttöön

Lue käyttö- ja asennusohjeet huolellisesti! Niissä on tärkeitä laitteen asennukseen, käyttöön ja huoltoon liittyviä ohjeita. Säilytä kaikki käyttö- ja asennusohjeet huolellisesti ja muista antaa ne myös laitteen mahdolliselle uudelle omistajalle.

Tekninen turvallisuus

- Laitteen jäähdytyskoneisto sisältää jonkin verran ympäristöystävällistä, mutta herkästi syttyvää kylmäainetta R600a. Varo vaurioittamasta kuljetuksen ja asennuksen aikana jäähdytyskierron osia. Ulosroiskuva kylmäaine voi aiheuttaa silmävammoja tai syttyä tuleen

Vauriotapauksessa

- Vältä avotulta ja sytytyslähteitä laitteen lähellä.
- Tuuleta huonetta hyvin muutaman minuutin ajan.
- Kytke laite pois päältä, irrota pistotulppa pistorasiasta tai kierrä irti sulake tai kytke sitä vastaava automaattisulake pois päältä.
- Ota yhteys huoltopalveluun.

Mitä enemmän laitteessa on kylmälaite, sitä suurempi tulee olla huoneen, jonne laite sijoitetaan. Jos kylmälaite sijoitetaan liian pieneen huoneeseen, saattaa vuototapauksessa syntyä herkästi syttyvää kaasu-ilmaseosta.

Kylmäaineen 8 g kohti sijoitustilan tulee olla vähintään 1 m³. Laitteen kylmäainemäärä on ilmoitettu laitteen sisäpuolella olevassa tyyppikilvessä.

- Verkkoliitäntäjohdon vaihdon tai muut korjaukset saa suorittaa vain valtuutettu huoltoliike. Väärin tehdyistä asennuksista ja korjauksista saattaa käyttäjälle aiheutua vakavia turvallisuusriskejä.

Käytön aikana

- Älä käytä kylmälaitteen sisällä sähkölaitteita (esim. lämmittimiä, sähkökäyttöisiä jääpalakoneita tms.).
Räjähdysvaara!

- Älä käytä höyrypesureita laitteen sulattamiseen tai puhdistamiseen. Höyryä voi päästä sähkölaitteisiin, jolloin seurauksena saattaa olla oikosulku.

Sähköiskun vaara!

- Älä käytä teräväpäisiä tai -reunaisia esineitä huurteen ja jään poistamiseen. Kylmäainekierron putket voivat vaurioitua. Ulosroisku kylmäaine voi syttyä tuleen tai aiheuttaa silmävammoja.
- Älä säilytä kylmälaiteessa räjähdysalttiita aineita (esim. spraykermavaahtoa, suihkepulloja). **Räjähdysvaara!**

- Älä astu jalustan, ulosvedettävien osien, ovien jne. päälle äläkä nojaa niihin.
- Kun sulatat ja puhdistat kylmälaitteen, irrota ensin pistotulppa pistorasiasta tai kierrä irti sulake tai kytke sitä vastaava automaattisulake pois päältä. Irrota pistotulppa pistorasiasta vain pistotulpasta kiinni pitäen, älä vedä liitäntäjohdosta.
- Säilytä pulloja, joissa on korkeaprosenttista alkoholia, vain pystyasennossa ja tiiviisti suljettuna.
- Varo ettei muoviosiin ja ovitiivisteeseen pääse öljyä ja rasvaa. Muoviosat ja ovitiiviste saattavat silloin haurastua.
- Älä peitä ilmankiertoaukkoja tai aseta mitään niiden eteen.
- Henkilöt, jotka ovat fyysisesti, sensorisesti ja henkisesti rajoitteisia tai joilla ei ole riittävästi tietoa, saavat käyttää laitetta vain valvonnan alaisena tai kun he ovat saaneet opastusta laitteen käyttöön.

Vain laitteet, joissa on pakastuslokero:

- Älä säilytä pakastinosassa pulloissa ja tölkeissä olevia nesteitä (etenkin jos kyseessä ovat hiilihappoiset nesteet). Pullot ja tölkit saattavat rikkoutua!
- Älä laita pakastinosasta otettuja pakasteita heti suuhun.
Jäätymisvamman vaara!
- Varo koskettamasta käsin pitemmän aikaa pakasteita, jäätä, höyrystimen putkia tms.
Jäätymisvamman vaara!

Lapsia koskevat varoitukset

- Älä anna lasten leikkiä pakkausmateriaalilla. Kartonki ja muovi saattavat aiheuttaa väärinkäytettynä tukehtumisvaaran!
- Älä anna lasten leikkiä kylmälaitteella.
- Kun kylmälaite on lukollinen, säilytä avainta poissa lasten ulottuvilta.

Yleisiä määräyksiä

Laite soveltuu

- elintarvikkeiden säilytykseen ja pakastamiseen,
- jään valmistamiseen.

Laite on tarkoitettu kotikäyttöön.

Laite on radiohäiriösuojattu EU-direktiivin 2004/108/EC mukaisesti.

Laitteen jäähdytyskierron tiiviys on testattu.

Tämä tuote täyttää sähkölaitteille annettujen turvallisuusmääräysten vaatimukset (EN 60335/2/24).

Laitteen sijoitus

Sijoita kylmälaite kuivaan tilaan, jossa on hyvä ilmanvaihto. Sijoituspaikka ei saa olla alttiina suoralle auringonpaisteelle eikä lämmönlähteiden, kuten liedon, lämmityslaitteiden tms. välittömässä läheisyydessä. Jos laitteen sijoittamista lämpölähteiden viereen ei voi välttää, käytä tarvittaessa sopivaa eristyslevyä tai noudata seuraavia vähimmäisetäisyyksiä.

3 cm sähkö- tai kaasuliesiin.

30 cm öljy- tai hiililämmitteiseen uuniin.

Laitteen sähköliitäntä

Kun kylmälaite on sijoitettu paikoilleen, odota vähintään 1 tuntia, ennen kuin kytket laitteen toimintaan. Mikäli kylmälaite on ollut jossain kuljetusvaiheessa vaaka-asennossa, on kompressorissa olevaa öljyä saattanut päästä jäähdytysjärjestelmään.

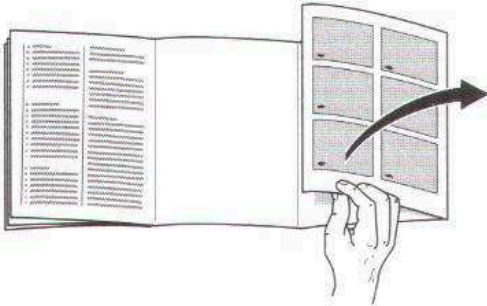
Puhdista laite sisältä ennen sen ottamista käyttöön ensimmäistä kertaa (katso Puhdistus).

Pistorasiaan tulee päästä hyvin käsiksi.

Liitä laite 220–240 V/50 Hz vaihtovirtaan ainoastaan määräysten mukaisesti asennetun pistorasian kautta. Pistorasia tulee suojata 10–16 A sulakkeella.

Laitteissa, joita käytetään Euroopan ulkopuolisissa maissa, on tarkistettava tyyppikilvestä, onko sähköverkon liitäntäjännite ja virtalaji sama kuin laitteessa. Tyyppikilpi on sijoitettu kylmälaitteen vasempaan alalaitaan. Jos verkkoliitäntäjohto on vaihdettava, sen saa tehdä vain valtuutettu sähköasentaja.

Tutustuminen laitteeseen



Käännä esiin ohjeiden lopussa oleva kuvasivu. Käyttöohjeet pätevät eri malleille.

Kuvissa saattaa olla yksittäisiä, laitemallikohtaisia eroja.

Kuva 1

- 1 Lämpötilavalitsin/ sisävalo
 - 2 Sisävalokytkin
 - 3 Jääkaapin hyllyt
 - 4 Vihanneslaatikko
 - 5 Ovihylly tuubeille ja pienille purkeille
 - 6 Ovihylly isoille pulloille
- A Pakastelokero*
- B Jääkaappi

Sijoitustilan lämpötila ja ilmankierto

»Ilmastoluokan« (katso tyyppikilpi) mukaan vaihdellen kylmälaitetta voi käyttää paikoissa, joiden lämpötila on seuraava. Tyyppikilpi on sijoitettu kylmälaitteen vasempaan alalaitaan.

Ilmastoluokka	Sallittu sijoitustilan lämpötila
SN	+10 °C – 32 °C
N	+16 °C – 32 °C
ST	+16 °C – 38 °C
T	+16 °C – 43 °C

Jos sijoituspaikan lämpötila laskee alle sallitun lämpötilarajan, saattaa pakastinosassa olla liian lämmintä. Pahimmassa tapauksessa pakasteet voivat sulaa.

Laitteita, joissa on talvikytkin, voidaan käyttää kytkimen päällekytkemisen jälkeen paikoissa, joiden lämpötila on välillä +16 °C – +10 °C.

Käynnistä toiminto painamalla kytkintä, kuva 2/1, – merkki »0« ei ole enää näkyvässä. Laitteen sisävalo palaa heikommalla teholla kuin normaalisti. Kun käyttöympäristön lämpötila nousee yli +16 °C, kytke kytkin pois toiminnasta.

Ilmankierto

Kylmälaitteen takana oleva ilma lämpenee jäähdytyskoneiston ollessa toiminnassa. Lämpimän ilman on päästävä poistumaan esteettä. Muutoin jäähdytyskoneisto käy suurella teholla, ja sähkönkulutus lisääntyy. Älä peitä ilmankiertoaukkoja tai aseta mitään niiden eteen!

*vain laitteet, joissa on pakastuslokero

Laitteen kytkeminen toimintaan

Käännä lämpötilavalitsin, **kuva 2/2**, pois säätöarvosta »0«.

Sisävalo palaa oven ollessa auki.

Lämpötilan säätö

Herkästi pilaantuvia elintarvikkeita ei tulisi säilyttää yli +4 °C lämpötiloissa.

Kaapin kylmimmän alueen, **kuva 6**, lämpötila on noin +4 °C valittaessa keskialueen säätö.

Mitä isomman säätöarvon valitset, sitä alhaisempi on jääkaappi- ja pakastinosan lämpötila.

Suositus:

- elintarvikkeiden lyhytaikainen säilytys: **pieni** säätöarvo (energiaa säästävä toiminta)
- elintarvikkeiden pitkäaikainen säilytys: **keskialueen** säätöarvo
- valitse **iso** säätöarvo vain tilapäisesti, kun kaapin ovea joudutaan avaamaan usein tai jääkaappiin sijoitetaan kerralla isompia määriä elintarvikkeita.

Jäähdytysteho

Jääkaappiosan lämpötila voi nousta tilapäisesti sijoitettaessa kaappiin suuria määriä elintarvikkeita tai juomia.

Aseta sen vuoksi lämpötilasäädin isomman säätöarvon kohdalle noin 7 tunniksi.

Käyttöä koskevia huomautuksia

Jääkaappiosan lämpötila laskee tilapäisesti:

- kun pakastinosassa pakastetaan kerralla suuria määriä tuoreita elintarvikkeita.

Jääkaappiosan lämpötila nousee:

- kun laitteen ovi usein auki.
- kun laitteeseen sijoitetaan suuria määriä elintarvikkeita.
- kun ympäristön lämpötila on korkea.

Elintarvikkeiden sijoittaminen

Ota huomioon jääkaappiosan kylmäalueet!

Ilmankierrosta johtuen jääkaappiosassa on kylmempää ja lämpimämpiä alueita.

• Kylmin alue

on kaapin sivussa olevan nuolen ja sen alapuolella olevan lasihyllyn välissä, **kuva 6**.

Ohje: Säilytä täällä helposti pilaantuvia elintarvikkeita (esim. lihaa, makkaraa, kalaa).

• Lämpimin alue

on ovesa aivan ylhäällä.

Ohje: Säilytä siinä esim. juustoa ja voita. Näin juuston aromi säilyy ja voi pysyy riittävän pehmeänä.

Muista elintarvikkeita sijoittaessasi

Säilytä elintarvikkeita kaapissa hyvin pakattuina tai kannellisessa astiassa. Näin säilyvät aromi, väri ja tuoreus. Sitäpaitsi erilaiset maut eivät pääse sekoittumaan keskenään eikä muovipintojen väri muutu.

Huomautus:

Voit vaihtaa tarvittaessa sisätilan hyllyjen paikkaa: vedä hyllyä itseesi päin ja poista se sivukautta. **Kuva 4**

Suositus elintarvikkeiden sijoittamiseksi:

- **Pakastuslokeroon*:**
Pakasteet, jääpalat, jäätelö
- Jääkaappiosan **hyllyille** (ylhäältä alas):
leivonnaiset, valmiit ruoat, maitotuotteet, liha ja makkara
- **Vihanneslaatikkoon:**
vihannekset, salaattit, hedelmät
- **Oveen** (ylhäältä alas):
voi, juusto, kananmunat, tuubit, pienet pullot, isot pullot, maito, mehutölkit.

Hyötytilavuus

Tiedot hyötytilavuudesta löydät laitteesi tyyppikilveltä.

Tarra »OK«

ei kaikissa malleissa

»OK« lämpötilan tarkastustoiminto mittaa alle +4 °C lämpötilat. Säädä lämpötila vähitellen alhaisemmaksi, jos tarraan ei tule näkyviin teksti »OK«.

Huomautus

Kun kylmälaite otetaan käyttöön, voi kestää 12 tuntia, kunnes lämpötila on oikea.



Oikea säätö



Lämpötila liian korkea, säädä alhaisempi lämpötila.

Pakastelokero*

Pakastelokeron käyttö

- Pakasteiden säilyttämiseen
- Jääpalojen valmistamiseen
- Pienten elintarvikemäärien pakastamiseen

Pakastelokeron ovi napsahtaa kuuluvasti kiinni.

Varmista, että pakastelokeron ovi on aina kiinni!

Jos ovi on auki, pakasteet sulavat. Pakastelokeroon muodostuu paljon jäätä. Sitäpaitsi korkean sähkönkulutuksen ansiosta energiaa kuluu turhaan!

*vain laitteet, joissa on pakastuslokero

Pakastaminen ja pakasteiden säilyttäminen*

Pakasteiden ostaminen

Tarkista, että myyntipakkaus on ehjä.

Huomioi tuotteen säilyvyysaika.

Liikkeen pakastearkun lämpötilan pitää olla -18 °C tai alhaisempi.

Vie pakasteet kotiin kylmälaukussa, jos vain mahdollista, ja aseta ne heti pakastimeen.

Max. pakastusteho

Elintarvikkeiden pitää pakastua läpikotaisin mahdollisimman nopeasti. Vain silloin niiden vitamiinit, ravintoarvo, ulkonäkö ja maku säilyvät ennallaan. Älä pakasta tämän vuoksi suurempia eriä kuin on sallittu.

Pakastusteho

Tiedot maksimi pakastustehosta vuorokauden (24 tunnin) aikana löydät tyyppikilvestä.

Huomautus

Kun pakastetaan tuoreita elintarvikkeita, jäähdytyskoneisto toimii automaattisesti niin kauan, kunnes elintarvikkeet ovat täysin jäätyneet. **Jääkaapin lämpötila voi tällöin laskea.** Aseta lämpötilavalitsin pienemmän säätöarvon kohdalle.

Elintarvikkeiden pakastaminen*

Pakasta vain tuoreita ja virheettömiä elintarvikkeita. Vielä sulat elintarvikkeet eivät saa koskettaa jo pakastettuja elintarvikkeita. Pakkaa elintarvikkeet ilmatiiviisti, jotta ne eivät menetä makuaan tai kuivu.

Näin pakkaat elintarvikkeet oikein:

1. Aseta elintarvike pussiin tai kelmuun.
2. Poista ilma kokonaan pakkauksesta.
3. Sulje pakkaus tiiviisti.
4. Merkitse pakkauksen etikettiin sisältö ja pakastuspäivämäärä.

Sopimattomat pakkausmateriaalit:

Käärepaperi, voipaperi, sellofaani, jätepussit tai käytetyt muovikassit.

Sopivat pakkausmateriaalit:

Muovikelmut, polyeteenistä valmistetut muovipussit, alumiinifoliot ja pakasterasiat. Näitä tuotteita saat alan myymälöistä.

Sulkemiseen soveltuvat:

Kuminauhat, muovikiinnittimet, naru, kylmänkestävät teipit yms. Polyeteenipussit ja kelmut voi kuumasaumata tarkoitukseen sopivalla laitteella.

Pakasteiden säilyvyysaika

Pakastettavien tuotteiden laji vaikuttaa niiden säilyvyyteen. Keskiarvo lämpötila-asetuksella:

- Kala, makkara, valmiit ruoat, leivonnaiset:
enintään **6 kuukautta**
- Juusto, linnut, liha:
enintään **8 kuukautta**
- Vihannekset, marjat/hedelmät:
enintään **12 kuukautta**.

Pakasteiden sulattaminen*

Pakastelajin ja käyttötarkoituksen mukaan voit valita seuraavista mahdollisuuksista:

- huoneen lämmössä
- jääkaapissa
- sähkölieden uunissa, kiertoilmapuhaltimella tai ilman
- mikroaaltouunissa

Huomautus

Älä pakasta enää osittain tai kokonaan sulaneita pakasteita. Valmista pakasteet ensin ruoaksi keittämällä tai paistamalla, jolloin voit pakastaa ne uudelleen.

Tällaisten pakasteiden säilyvyys ei enää vastaa maksimi säilyvyysaikaa.

Laitteen kytkeminen pois toiminnasta

Laitteen kytkeminen pois toiminnasta

Käännä lämpötilavalitsin **kuva 2/2** asentoon »0«. Jäähdytyskoneisto ja sisävalaisin kytkeytyvät pois päältä.

Väliaikainen käytöstä poisto

Jos kaappi on pitemmän aikaa käyttämättä:

1. Laitteen kytkeminen pois toiminnasta.
2. Irrota verkkopistoke pistorasiasta tai kierrä irti sulake tai kytke sitä vastaava automaattisulake pois päältä.
3. Puhdista kaappi.
4. Jätä kaapin.

Pakastelokeron sulatus*

Pakastelokero ei ole automaattisulatteinen, koska pakasteet eivät saa sulaa. Huurrekerros pakastelokerossa heikentää pakastustehoa ja lisää sähkönkulutusta. Poista huurrekerros säännöllisin välein.

Huom.: Älä poista huurrekerrosta tai jäätä veitsellä tai teräväreunaisella esineellä. Kylmäainekierron putket voivat vaurioitua. Ulosroiskuva kylmäaine voi syttyä tuleen tai aiheuttaa silmävammoja.

*vain laitteet, joissa on pakastuslokero

Menettele seuraavasti:

1. Poista pakasteet lokerosta ja laita ne viileään paikkaan.
2. Irrota verkkopistoke pistorasiasta tai kytke automaattisulake pois päältä tai kierrä sulake irti.
3. Jätä kaapin ovi auki. Pyyhi sulamisvesi pois siivousliinalla tai sienellä.
4. Kuivaa pakastelokero sisältä.
5. Kytke laite toimintaan.
6. Aseta pakasteet takaisin kaappiin.

Sulatuksen nopeuttaminen

Voit nopeuttaa sulamista asettamalla pakastelokeroon kuumalla vedellä täytetyn astian.

Huom.: Sijoita astia lämpöä eristävän alustan päälle!

Varoitus: Älä koskaan käytä sulattamiseen sähkölaitteita tai avotulta, kuten esim. lämmittimiä, höyrypuhdistimia, kynttilöitä tai öljylamppuja.

Kun käytät sulatussuihkeita, muista:

- Sulatussuihkeet voivat muodostaa räjähtäviä kaasuja.
- Sulatussuihkeet voivat sisältää muovipintoja syövyttäviä liuottimia tai ponneaineita.
- Sulatussuihkeet voivat olla terveydelle haitallisia.

Noudata valmistajan ohjeita.

Jääkaappiosa on automaattisulatteinen

Kun jäähdytyskoneisto on toiminnassa, jääkaapin takaseinälle muodostuu vesipisaroita tai huurretta. Tämä on aivan normaalia. Huurrekerroksen kaapiminen tai vesipisaroiden pyyhkiminen ei ole tarpeellista, koska ne poistuvat takseinältä automaattisesti. Sulamisvesi kerääntyy sitä varten olevaan poistokouruun **kuva 3**. Sieltä sulamisvesi ohjataan jäähdytyskoneistolle, josta se haihtuu huoneilmaan.

Huomautus: Pidä sulamisveden poistokouru ja poistoaukko aina puhtaina, jotta sulamisvesi pääsee poistumaan esteettä, **kuva 3**.

Laitteen puhdistus

1. **Huom.:** Irrota verkkopistoke pistorasiasta tai kierrä irti sulake tai kytke sitä vastaava automaattisulake pois päältä.
2. Pyyhi ovitiiviste puhtaalla vedellä ja kuivaa huolella.
3. Puhdista kaappi haalealla vedellä, johon on lisätty tavallista käsinpesuun tarkoitettua astianpesuainetta. Pesuvettä ei saa päästä lämpötilavalitsimeen eikä sisävalaisimeen, **kuva 2**.
4. Puhdistuksen jälkeen: liitä laite takaisin verkkovirtaan ja kytke toimintaan.

Voit ottaa ovihyllyt pois ovesta puhdistusta varten **kuva 5**.

Älä käytä hankaavia tai happamia puhdistusmenetelmiä.

Puhdista säännöllisesti puikoilla tms. sulamisveden poistokouru ja poistoaukko, **kuva 3**, jotta sulamisvesi pääsee poistumaan esteettä.

Varo, ettei pesuvettä valu poistoaukon kautta haihduttimeen.

Huom.!:

Älä pese hyllyjä tai rasioita astianpesukoneessa. Osien muoto voi muuttua!

Näin voit säästää energiaa

- Sijoita kylmälaite kuivaan tilaan, jossa on hyvä ilmanvaihto! Laite ei saa olla alttiina suoralle auringonpaisteelle eikä lämmönlähteiden (esim. lämpöpattereiden, lieden) välittömässä läheisyydessä. Käytä tarvittaessa sopivaa eristyslevyä.
- Anna lämpimien ruokien jäähtyä ennen kylmälaitteeseen asettamista!
- Sulata pakasteet jääkaapissa. Näin voit käyttää pakasteista lähtevää kylmyyttä jääkaapin jäähdyttämiseen.
- Älä pidä kaapin ovea auki tarpeettoman kauan.
- Huurrekerros pakastelokerossa heikentää pakastustehoa ja lisää sähkönkulutusta. Sulata laite, kun huurretta alkaa muodostua.*
- Varmista, että pakastelokeron ovi* on kunnolla kiinni.
- Vältä lisääntyneeltä sähkönkulutukselta puhdistamalla kaapin takaseinän ajoittain pölynimurilla tai harjalla.

Käyttöäännet

Normaalit käyttöäännet

Hurina – jäähdytyskoneisto on käynnissä.

Virtaavan veden ääni – kylmäainetta virtaa putkissa.

Napsahdus – moottori käynnistyy tai pysähtyy.

Tavallisuudesta poikkeavat äännet

Kylmälaite ei ole suorassa

Suorista laite vesivaa'an avulla. Käytä apuna ruuvijalkoja tai aseta jotakin kaapin alle.

Kylmälaite koskettaa esim. viereisiä kalusteita

Siirrä laitetta niin, ettei se kosketa vieressä olevia kalusteita tai laitteita.

Laatikot, korit tai hyllyt heiluvat tai ovat juuttuneet kiinni

Tarkista, ovatko irrotettavat osat kunnolla paikoillaan. Laita ne tarvittaessa uudelleen kaappiin.

Astiat koskettavat toisiaan

Aseta pullot tai astiat kauemmaksi toisistaan.

*vain laitteet, joissa on pakastuslokero

Ohjeita käyttöhäiriöiden varalle

Ennenkuin soitat huoltoon:

Tarkista seuraavien ohjeiden avulla, voitko poistaa vian itse.

Kun kyseessä ovat tällaiset pienet viat, joudut maksamaan huoltomiehen käynnistä aiheutuneet kulut myös takuuajana!

Häiriö	Mahdollinen syy	Toimenpide
Sisävalo ei pala	Lamppu on rikki.	Vaihda lamppu kuva 7/B . 1. Irrota verkkopistoke pistorasiasta tai kytke sulake pois päältä. 2. Irrota lampun suojus takakautta. 3. Vaihda lamppu. (varalamppu max. 25 W, 220–240 V vaihtovirta, kanta E 14)
	Sisävalokytkin on juuttunut kiinni. Kuva 7/A	Yritä saa kytkin liikkumaan.
Pakasteet ovat jäätyneet kiinni.*		Irrota pakasteet tylsällä esineellä. Älä käytä veistä tai teräviä esineitä. Voit vahingoittaa niillä jäähdytyskoneiston putkia tai muovipintaa.
Pakastelokerossa on paksu huurrekerros.*		Pakastelokeron sulatus (katso Sulatus). Varmista aina, että pakastelokeron ovi menee kunnolla kiinni. Pakastelokeron oven tulee napsahtaa kuuluvasti kiinni.
Kaapin lattia on märkä.	Sulamisveden poistoputki on tukossa.	Puhdista sulamisveden poistokouru ja poistoputki (kuva 3 , katso Laitteen puhdistus)
Jääkaapissa on liian kylmää.	Pakastelokeron ovi ei ole kunnolla kiinni.* Jääkaapin lämpötila laskee, koska pakastettiin kerralla suurempi määrä tuoreita elintarvikkeita ja jäähdytyskoneisto on pitemmän aikaa toiminnassa.*	Sulje pakastelokeron ovi. Pakastinosan oven tulee napsahtaa kuuluvasti kiinni. Älä ylitä maksimi määrää.

Häiriö	Mahdollinen syy	Toimenpide
Jääkaapissa on liian kylmää.	Lämpötilavalitsin on isomman säätöarvon kohdalla.	Aseta lämpötilavalitsin pienemmän säätöarvon kohdalle.
Pakasteet sulavat.*	Ympäristön lämpötila on alle +16 °C. Jäähdytyskoneisto käynnistyy harvemmin.	Lämmitä huonetta, niin että sen lämpötila on yli +16 °C. Jos laitteessa on talvikytin, kytke se päälle-asentoon. Kytke kytin toimintaan sitä painamalla, kuva 2/1 , – merkki »0« ei ole enää näkyvässä. Laitteen sisävalo palaa nyt jatkuvasti heikommalla teholla.
Jääkaapissa ei ole kylmää.	Lämpötilavalitsin on asennossa »0«. Virtakatko, sulake on palanut; verkkopistoke ei ole kunnolla pistorasiassa.	Käännä lämpötilavalitsin toiseen asentoon »0«. Tarkista, onko virtaa; tarkista sulakkeet.

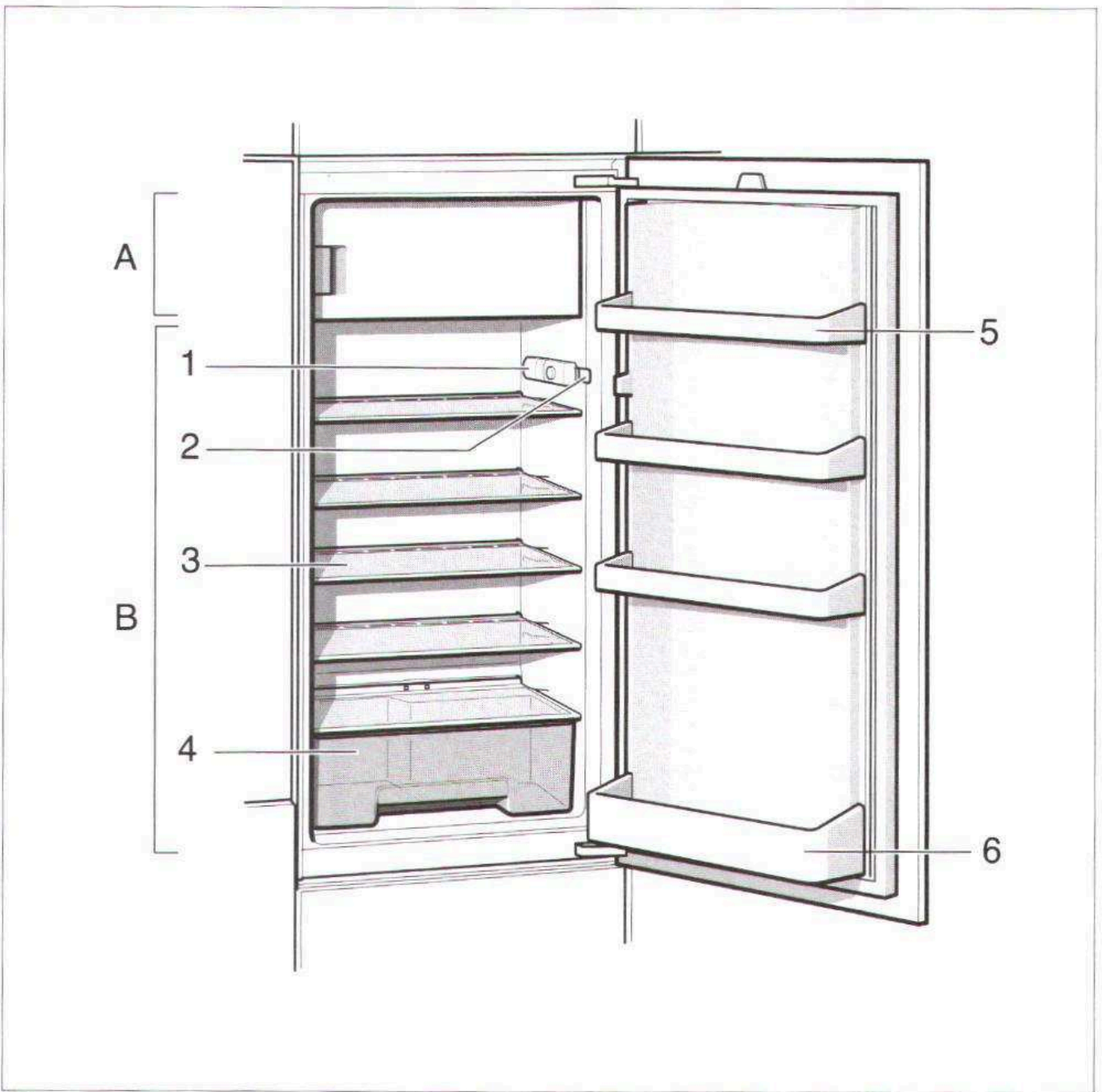
Huoltopalvelu

Sinua lähimpänä olevan kodinkonehuollon osoitteen ja puhelinnumeron löydät puhelinluettelosta tai huoltopisteiden luettelosta. Ilmoita huoltopalveluun aina laitteen tyyppinumero (E-Nr.) ja valmistusnumero (FD).

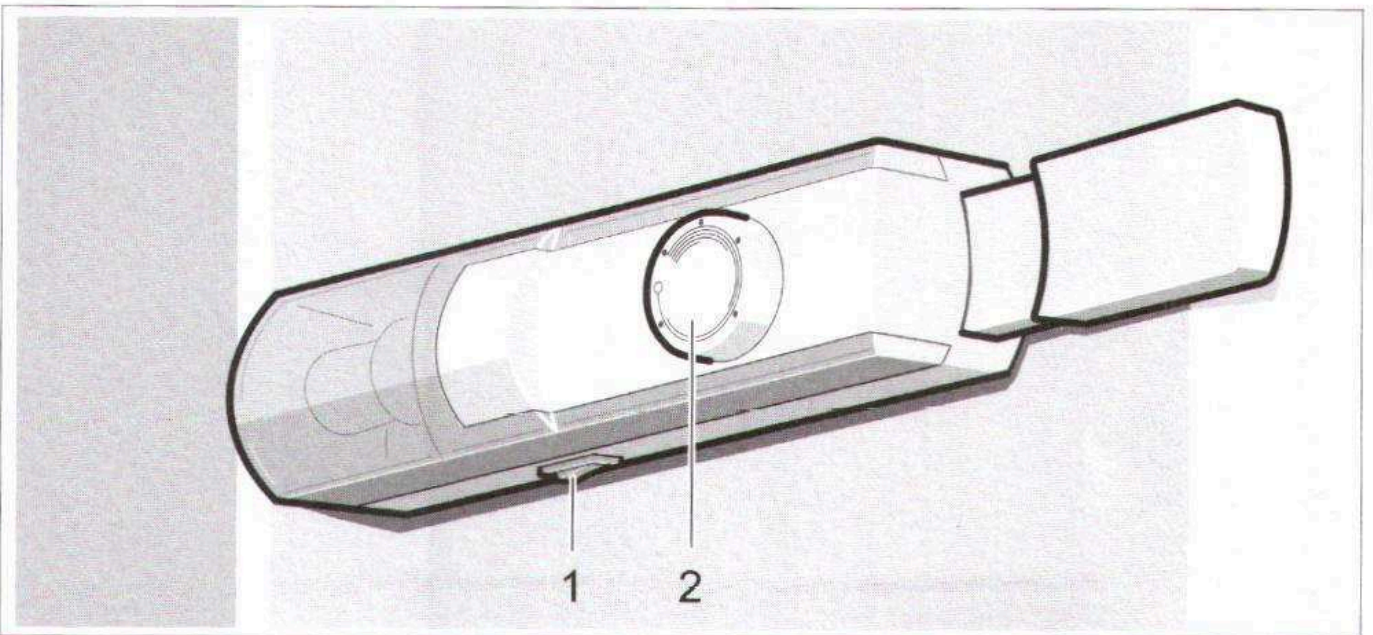
Löydät nämä tiedot laitteen tyyppikilvestä.
Kuva 8

Kun soitat huoltoon, muista aina ilmoittaa laitteen tyyppi- ja valmistusnumero. Näin vältät huoltomiehen turhista käynneistä aiheutuvista lisäkuluista.

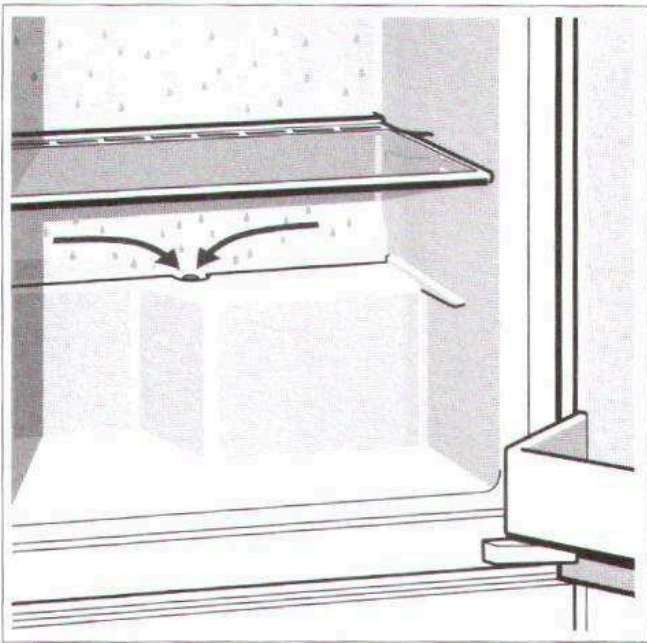
*vain laitteet, joissa on pakastuslokerot



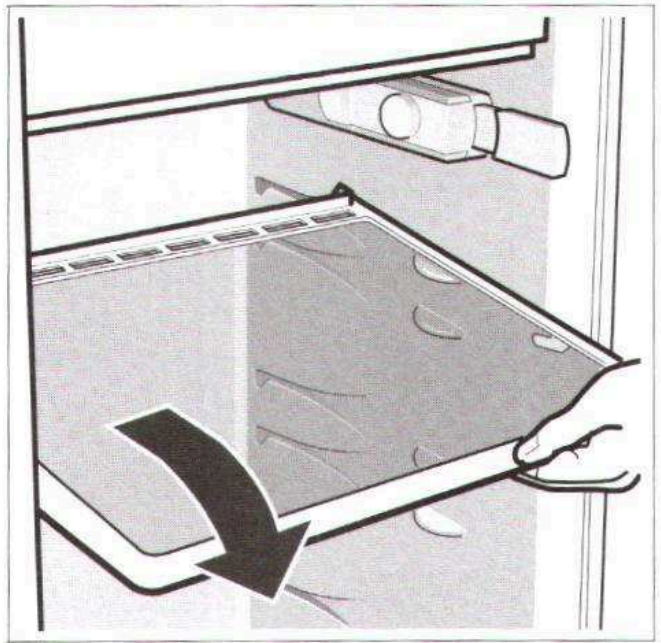
1



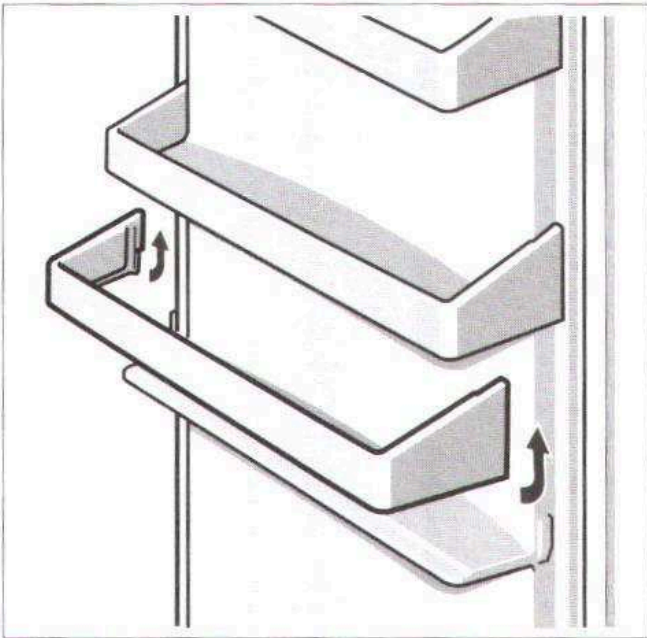
2



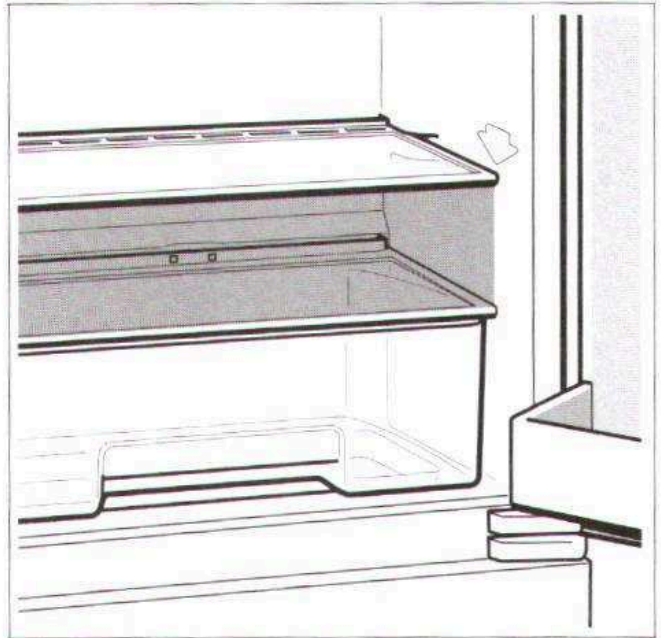
3



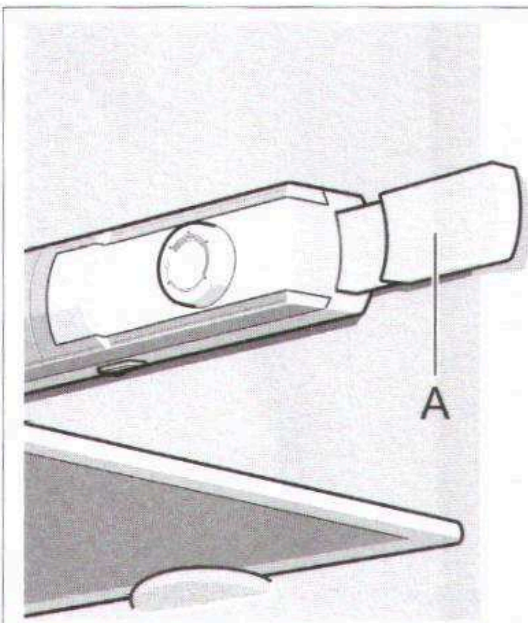
4



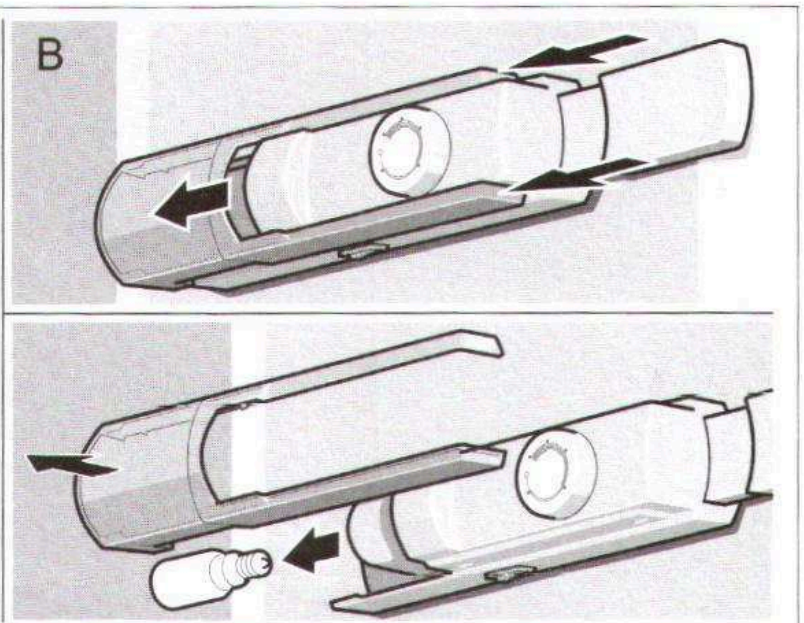
5

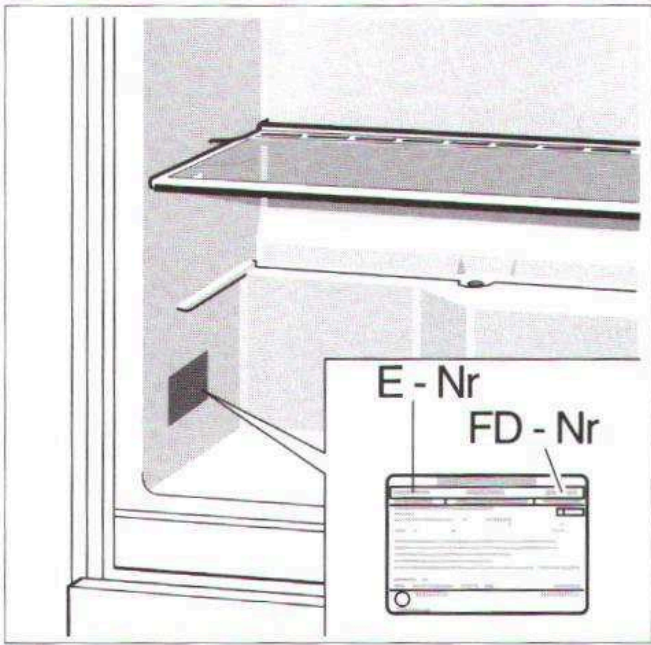


6



7





8

ConLine (Mo–Fr: 8.00-18.00 Uhr erreichbar)

Für Produktinformationen sowie Anwendungs- und Bedienungsfragen:

Tel.: **01805 213413*** oder unter **info@constructa-energy.de**

*) 0,14 EUR/Min aus dem Festnetz der T-Com, Mobil ggfs. abweichend.

Nur für Deutschland gültig!

