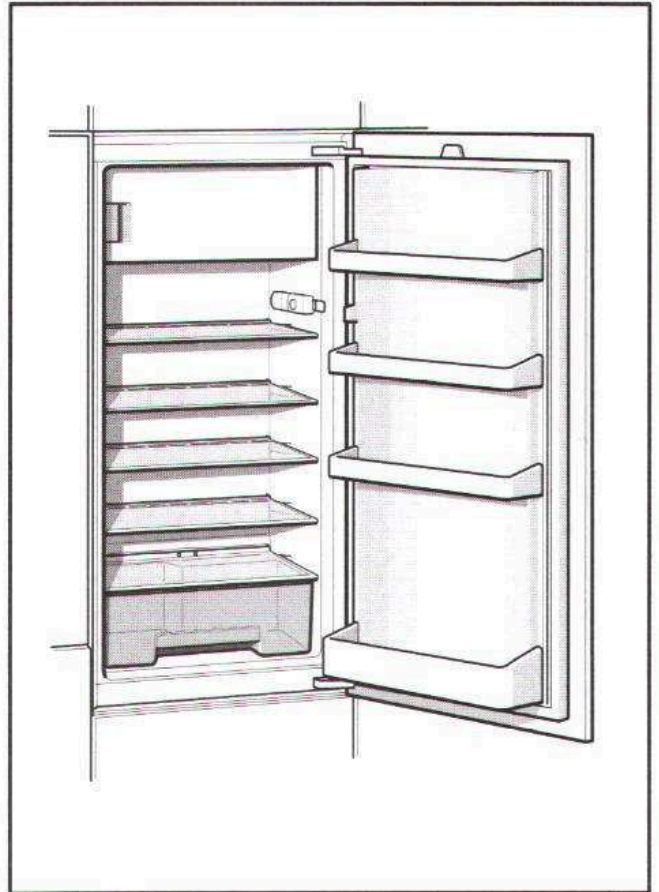


Constructa

CK 60 ..

CK 64 ..



da Brugsanvisning
no Bruksanvisning
sv Bruksanvisning
fi Käyttöohje

da Inholdsfortegnelse

Bortskaffelse	4	Indfrysning og opbevaring af frysevarer	10
Sikkerheds- og advarselshenvisninger	4	Max. frysekapasitet	10
Opstilling af skabet	6	Indfrysning af fødevarer	10
Skabet tilsluttes	6	Optøning af dybfrostvarer	11
Lær skabet at kende	7	Sluk, ikke i brug	11
Lagttag rumtemperaturen og ventilationen	7	Afrimning af fryseafdelingen	11
Tænd skabet	8	Rengør skabet	12
Temperaturindstilling	8	Sådan sparer du energi	13
Placering af fødevarer	8	Driftsstøj	13
Etiket „OK“	9	Afhjælpning af små forstyrrelser	14
Fryseafdeling	9	Kundeservice	15

no Innholdsfortegnelse

Veiledning om utransering	16	Frysing og lagring av frysemat	21
Henvisningen om sikkerhet og advarsler	16	Max. frysekapasitet	21
Plassering av apparatet	18	Nedfrysing av mat	22
Elektrisk tilkopling	18	Tining av frosne varer	22
Bli kjent med apparatet	18	Utkobling av apparatet og oppbevaring	23
Ta hensyn til romtemperaturen og ventilasjonen	19	Avriming av fryserommet	23
Innkopling av apparatet	19	Rengjøring	24
Innstilling av temperaturen	19	Slik kan du spare energi	25
Plassering av matvarene	20	Driftsstøy fra apparatet	25
Klistremerke "OK"	21	Små feil som du kan reparere selv	26
Fryserommet	21	Kundeservice	27

Bortskaffelset


Bortskaffelse af emballage

Emballagen beskytter dit skab mod transportskader. Emballagen er fremstillet af miljøvenlige materialer, der kan genbruges. Vær med til at hjælpe: Bortskaf emballagen iht. gældende regler og bestemmelser.

Brug genbrugsordningerne for emballage og ældre apparater og vær med til at skåne miljøet. Er der tvivl om ordningerne og hvor genbrugspladserne er placeret, kan kommunen kontaktes.

Bortskaffelse af gamle skabe

Gamle skabe er ikke værdiløst affald! Desuden indeholder gamle skabe værdifulde stoffer, der kan genanvendes.

 Dette apparat er klassificeret iht. det europæiske direktiv 2002/96/CE om affald af elektrisk- og elektronisk udstyr (waste electrical and electronic equipment - WEEE). Dette direktiv angiver rammerne for indlevering og recycling af kasserede apparater gældende for hele EU.

Advarsel

Gamle apparater

1. Træk stikket ud.
2. Klip ledningen over og fjern stikket,

Køleskabe indeholder kølemiddel og isolationsgas. Kølemiddel og gas skal bortskaffes iht. gældende regler og bestemmelser. Vær opmærksom på, at kredsløb og rør ikke bliver beskadiget under transporten til en miljøvenlig genbrugsstation.

Sikkerheds- og advarsels henvisninger

Før skabet tages i brug

Læs brugsanvisningen og monteringsvejledningen grundigt!

De indeholder vigtige oplysninger om opstilling, brug og vedligeholdelse. Opbevar venligst brugs- og opstillingsvejledningen og øvrigt materiale til senere brug og giv dem videre til en senere ejer.

Teknisk sikkerhed

- Dette skab indeholder små mængder af kølemidlet R600a, som er meget miljøvenligt, men brandbart. Ved transport og opstilling af skabet skal du være opmærksom på, at kølekredsløbet ikke er blevet beskadiget. Udsivende kølemiddel kan føre til øjenskader eller antændes.

I tilfælde af beskadigelser

- Hold åben ild og tændkilder væk fra skabet.
- Luft rummet ud et par minutter.
- Sluk for skabet, tag stikket ud eller sluk for sikringen.
- Kontakt en servicetekniker.

Rumstørrelsen, hvor skabet placeres, er afhængig af kølemiddelmængden i skabet. Hvis skabet lækker, kan der opstå en brandbar gas-luft-blanding, hvis opstillingsrummet er for lille.

Pr. 8 g kølemiddel skal rummet være mindst 1 m³. Kølemiddelmængden i dit skab finder du på typeskiltet inde i skabet.

- Skift af nettilslutningsledning og udførelse af andre reparationer må kun foretages af en servicetekniker. Udføres installations- og reparationsarbejde forkert, kan der opstå fare for brugeren.

Under brug

- Der må aldrig benyttes elektriske apparater i skabet (f. eks. varmeaggregater, elektriske ismaskiner osv.).
Eksplodingsfare!
- Skabet må under ingen omstændigheder afrimes eller rengøres med et damprengøringsapparat! Dampen kan komme i kontakt med elektriske dele og udløse kortslutning.
Risiko for stød!
- Anvend hverken spidse eller skarpkantede genstande til at fjerne rim og islag. Kølemiddelløserne kan blive beskadiget. Udsprøjtende kølemiddel kan antændes eller føre til øjenskader.
- Væsker i dåser og flasker med brandbare drivgasser (f.eks. spraydåser) samt eksplosive stoffer må ikke opbevares i skabet. **Eksplodingsfare!**
- Brug ikke sokkel, skuffer og dør som trinbræt.
- Sluk for skabet, træk stikket ud eller slå hovedafbryderen fra, før skabet afrimes og rengøres.
Træk i stikket, ikke i ledningen.
- Spiritus med høj alkoholprocent må kun opbevares i tætlukkede og opretstående flasker.
- Olie og fedt må ikke komme i kontakt med plastikdelene og dørpakningen. Plastikdele og dørpakning kan blive porøse.
- Ventilations- og udluftningsåbningerne på skabet må aldrig dækkes til eller spærres.

- Dette skab må kun blive brugt af personer med begrænsede fysiske, sensoriske eller psykiske evner eller manglende viden, hvis de overvåges af en sikkerhedsansvarlig person eller modtager instruktioner fra denne person.

Gælder kun for skabe med fryser:

- Væsker i dåser og flasker (især kulsyreholdige drikkevarer) må ikke opbevares i fryseafdelingen. Flasker og dåser kan eksplodere!
- Frostvarer må aldrig tages direkte ud af fryseren og puttes i munden.
Fare for forbrænding!
- Undgå længere håndkontakt med frostvarer, is eller fordamperrør osv.
Fare for forbrænding!

Børn i husholdningen

- Emballage og emballagedele må ikke opbevares i nærheden af, hvor der er børn. De kan blive kvalt, hvis de pakker sig ind i foldekartoner og folie!
- Skabet er ikke legetøj for børn!
- Hvis skabet har en dørlås: Opbevar nøglen uden for børns rækkevidde!

Generelle bestemmelser

Skabet er egnet

- til køling og indfrysning af fødevarer,
- til fremstilling af is.

Skabet er beregnet til anvendelse i private husholdninger.

Skabet er støjdæmpet iht. EF-direktiv 2004/108/EC.

Kølekredsløbet er tæthedsprøvet.

Skabet overholder gældende sikkerhedsbestemmelser for elektriske apparater (EN 60335/2/24).

Opstilling af skabet

Som opstillingssted egner sig et tørt og godt ventileret rum. Skabet bør ikke placeres et sted, hvor det er udsat for direkte sollys og ikke være i nærheden af en varmekilde som komfur, radiator osv. Hvis det ikke kan undgås at placere skabet ved siden af en varmekilde, skal der anvendes en egnet isoleringsplade eller følgende mindsteafstand skal overholdes til varmekilden:

Til elektro- eller gaskomfurer 3 cm.
Til brændeovn: 30 cm.

Skabet tilsluttes

Når skabet er stillet op, bør man vente i mindst en time, før skabet tages i brug. Under transporten kan det ske, at olien i kompressoren strømmer ind i kølesystemet.

Den indvendige side af skabet skal rengøres, før det tages i brug første gang (se kapitel „Rengøring“).

Stikdåsen skal være frit tilgængelig. Skabet må kun tilsluttes 220–240 V/50 Hz vekselstrøm via en forskriftsmæssig installeret stikkontakt. Stikkontakten skal være sikret med en 10 A til 16 A sikring.

På skabe til ikke europæiske lande skal typeskiltet kontrolleres for, om værdierne for spænding og strøm passer sammen. Typeskiltet findes nederst til venstre i skabet. Ledningen må kun udskiftes af en autoriseret fagmand.

Dette skab skal forsynes med ekstra beskyttelse iht. gældende forskrifter for stærkstrøm. Dette gælder også, når et allerede eksisterende skab skiftes, der ikke er forsynet med en ekstra beskyttelse.

Formålet med den ekstra beskyttelse er at beskytte brugeren mod farlig elektrisk stød i tilfælde af fejl.

I beboelsesejendomme, der er opført efter den 1. april 1975, er alle stikdåser i køkkener og evt. også i vaskerummet forsynet med en ekstra sikring.

I lejligheder, der er opført før den 1. april 1975, er den ekstra beskyttelse sikret, hvis stikdåsen, som skabet skal tilsluttes, er sikret med et HFI-relæ.

I begge tilfælde gælder følgende:

- Ved en stikdåse til et trebenet stik skal den grøn/gule isolering tilsluttes til jordklemmen (med mærkningen ⊕-417-IEC-5019-a).
- Ved en stikdåse til et tobenet stik skal der bruges et tobenet stik. Lederen med den grøn-gule isolering skal skæres over så tæt som muligt ved stikket.

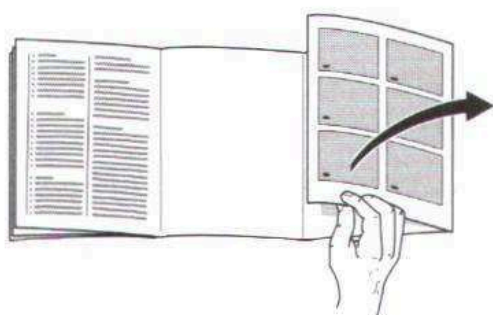
I alle andre tilfælde bør du få en fagmand til at kontrollere, hvordan man bedst kan forsyne skabet med en ekstra beskyttelse.

Det „**Elektriske råd**“ anbefaler, at den krævede beskyttelse oprettes med et HFI-relæ med en udløsende nominel værdi på 0,03 Ampere.

Advarsel

Fare for elektrisk stød!
Apparatet er udstyret med et EU-Schuko-stik (sikkerhedsstik). For at sikre korrekt jordforbindelse i stikkontakter i Danmark skal apparatet tilsluttes med en egnet stik-adapter. Denne adapter (tilladt til maks. 13 ampere) kan bestilles via kundeservice (reservedel nr. 616581).

Lær skabet at kende



Fold den sidste side med illustrationer ud, inden vejledningen gennemgås.

Vejledningen gælder for flere modeller, så der kan forekomme afvigelser i illustrationerne i forhold til detaljer i skabet.

Billede 1

- 1 Temperaturindstilling/
indvendigt lys
- 2 Belysning
- 3 Hylde i køleafdelingen
- 4 Grøntsagsskuffer
- 5 Smør- og osteboks
- 6 Flaskehylde til store flasker

- A Fryseafdeling*
B Køleafdeling

Lagttag rumtemperaturen og ventilationen

„Klimaklassen“ fremgår af typeskiltet. Den angiver, i hvilke rumtemperaturer skabet kan arbejde: Typeskiltet findes nederst til venstre i skabet.

Klimaklasse	Tilladt rumtemperatur
SN	+10 °C til 32 °C
N	+16 °C til 32 °C
ST	+16 °C til 38 °C
T	+16 °C til 43 °C

Underskrider rumtemperaturen den tilladte temperaturgrænse, kan det blive for varmt i fryseren. I ekstreme tilfælde kan frostvarerne tø op.

Skabe med rumtemperaturkontakt kan køre ved en rumtemperatur fra +16 °C til +10 °C efter tænding.

Skabet tændes ved at trykke på kontakten (billede 2/1) markering „0“ ses ikke mere. I skabet fortsætter det indvendige lys med at lyse med reduceret kraft. Overstiger rumtemperaturen +16 °C, slukkes kontakten igen.

Ventilation

Luften på skabets bagvæg bliver varm. Den opvarmede luft skal kunne cirkulere frit. Ellers skal kompressoren yde mere. Dermed øges strømforbruget. Derfor må ventilations- og udluftningsåbninger under ingen omstændigheder tildækkes!

*gælder kun for skabe med fryser

Tænd skabet

Drej temperaturvælgeren **billede 2/2** ud af regulator-stillingen „0“.
Det indvendige lys er tændt, når døren åbnes.

Temperaturindstilling

Sarte fødevarer skal helst ikke opbevares ved en temperatur over +4 °C.

Står regulatoren i midten, er der ca. +4 °C i det koldeste område **billede 6**.

En større indstilling fører til en lavere temperatur i køleskab og fryser.

Vi anbefaler:

- til kortvarig opbevaring af fødevarer: **lille** regulator-indstilling (energibesparende drift)
- til langfristet opbevaring af fødevarer: **middel** regulator-indstilling
- en **stor** regulator-indstilling må kun indstilles forbigående: hvis døren åbnes regelmæssigt, store mængder fødevarer lægges ind i køleskabet.

Køleeffekt

Temperaturen i køleafdelingen kan blive forbigående varmere, hvis der ilægges store mængder ferske fødevarer eller drikkevarer i køleafdelingen.

Derfor bør temperaturregulatoren drejes over på en større indstilling i ca. 7 timer.

Tips i forbindelse med brug

Temperaturen i køleafdelingen bliver koldere i et vist stykke tid:

- når der indfryses store mængder friske fødevarer i fryseren.

Temperaturen i køleafdelingen bliver varmere:

- Ved hyppig åbning af skabsdøren.
- når der ilægges store mængder fødevarer,
- når omgivelsestemperaturerne er høje.

Placering af fødevarer

Læg mærke til kuldezonerne i køleafdelingen!

Luftcirkulationen i køleafdelingen sørger for, at der opstår zoner med forskellig kuldeeffekt.

- **Koldeste zone** er mellem pilen, der er præget ind i siden, og glashylden nedenunder **billede 6**.

Bemærk: De koldeste zoner er velegnet til opbevaring af sarte fødevarer (f.eks. fisk, pålæg, kød).

- **Varmeste zoner** er ved døren, helt oppe.

Bemærk: Den varmeste zone er velegnet til opbevaring af f.eks. smør og ost. Ved serveringen er osten aromatisk og smøret kan smøres på uden problemer.

Når De lægger madvarer i skabet, bør De være opmærksom på følgende:

Fødevarer placeres så vidt godt emballeret eller godt tildækkede i skabet. Derved bevares aroma, farve og friskhed. Desuden undgås smagsoverførsel og misfarvning af plastdelene.

Bemærk:

Hylderne i skabet kan flyttes efter behov: Træk hylden frem, tryk den ned og sving den ud. **Billede 4**

Det anbefales at anbringe levnedsmidlerne på følgende måde:

- **I fryseren*:**
Frysevarer, isterninger, spiseis
- **På hylderne** i køleafdelingen (oppefra og nedefter):
Bagværk, færdigretter, mejeriprodukter, kød og pølse
- **I grøntsagsbeholderen:**
Grøntsager, salat, frugt
- **I døren** (oppefra og nedefter):
Smør, ost, æg, tuber, små flasker, store flasker, mælk, saftkartoner.

Effektiv volumen

Angivelserne vedr. effektiv volumen findes på typeskiltet i skabet.

Etiket „OK“

ikke alle modeller

Med „OK“-temperaturkontrollen kan temperaturer under +4 °C konstateres. Stil temperaturen trinvist koldere og koldere, hvis etiketten ikke viser „OK“.

Bemærk

Når skabet tages i drift, kan det vare op til 12 timer, før temperaturen er nået.



Korrekt indstilling

Temperatur for høj, temperatur stilles koldere.

Fryseafdeling*

Fryseafdelingen benyttes

- til opbevaring af frysevarer
- til fremstilling af isterninger
- til indfrysning af små mængder fødevarer

Frysedøren falder i med et tydeligt smæld.

Kontrollér altid, at frysedøren er lukket rigtigt! Frysevarerne tør op, når frysedøren er åben og fryseafdelingen tilises hurtigt. Desuden stiger energiforbruget!

*gælder kun for skabe med fryser

Indfrysning og opbevaring af frysevarer*

Køb af dybfrostvarer

Emballagen må ikke være beskadiget. lagttag holdbarhedsdatoen.

Temperaturen i dybfryseren i forretningen -18°C eller derunder.

Dybfrostvarer skal helst transporteres i en termopose og lægges så hurtigt som muligt i fryseafdelingen.

Max. frysekapacitet

Fødevarerne skal være frosset igennem helt ind til kernen så hurtigt som muligt. Derved bevares vitaminer, næringsværdier, udseende og smag bedst muligt. Sørg for, at den max. fryseevne for skabet ikke overskrides.

Frysekapacitet

Oplysninger om den max. frysekapacitet på et døgn fremgår af typeskiltet.

Henvisning:

Når der indfryses ferske fødevarer, arbejde kompressoren automatisk, indtil fødevarerne er frosne. **Det kan ske, at temperaturen i køleafdelingen derved falder.** Stil temperaturvælgeren på en lavere indstilling.

Indfrysning af fødevarer*

Brug kun friske og fejlfrie fødevarer til indfrysning. Allerede frosne fødevarer må ikke komme i berøring med de friske fødevarer, der skal fryses. Varerne skal pakkes lufttæt, så de ikke mister deres smag eller tørrer ud.

Indpakning af fødevarer:

1. Fødevarerne pakkes ind.
2. Luften trykkes helt ud af pakken.
3. Pakkerne lukkes lufttæt.
4. Forsyn pakkerne med etiket med angivelse af indhold og indfrysningsdato.

Uegnet indpakningsmateriale:

Indpakningspapir, pergamentpapir, cellofan, affaldsposer og brugte indkøbsposer.

Egnet indpakningsmateriale:

Filmfolie, alufolie og frysebeholdere. Kan købes i faghandlen.

Egnet lukkemateriale:

Gummibånd, plastikclips, bindetråd, kuldebestandig tape eller lignende. Poser og folie af polyethylen kan lukkes med en foliesvejsers.

Frostvarernes holdbarhed

Afhænger af fødevarernes art. Ved gennemsnitlig temperatur:

- Fisk, pålæg, færdigretter og bagværk: op til **6 måneder**
- Ost, fjerkræ og fisk: op til **8 måneder**
- Frugt, grønt: op til **12 måneder**

Optøning af dybfrostvarer*

Alt efter art og anvendelsesformål er der følgende muligheder:

- ved stuetemperatur
- i køleskabet
- i den elektriske ovn, med/uden varmluftventilator
- i mikrobølgeovnen

Bemærk

Helt eller delvis optøede frysevarer må ikke fryses igen. Varerne bør laves til færdigretter (koges eller steges) og indfryses igen.

Den maksimale opbevaringstid af frostvarerne gælder herefter ikke mere.

Sluk, ikke i brug

Skabet stoppes

Drej temperaturindstillingen **billede 2/2** hen på „0“. Kompressor og indvendigt lys slukkes.

Ude af brug

Hvis skabet ikke skal anvendes gennem en længere periode, slukkes der for skabet på følgende måde:

1. Skabet stoppes.
2. Tag stikket ud eller slå sikringen fra.
3. Skabet afrimes og rengøres.
4. Dørene til køle- og fryseafdelingen skal stå åbne.

Afrimning af fryseafdelingen*

Fryseafdelingen afrimer ikke automatisk, da frysevarerne ikke må tø op. Rimlag i fryseafdelingen forringer skabets kapacitet og øger strømforbruget. Fjern derfor rimlag med regelmæssige mellemrum.

Pas på: Forsøg ikke at fjerne rimlag eller is med en kniv eller andre skarpe genstande. Kølemiddelrørene kan blive beskadiget. Udsprøjtende kølemiddel kan antændes eller føre til øjenskader.

Gør følgende:

1. Tag frysevarerne ud af fryseren og opbevar dem på et koldt sted.
2. Træk netstikket ud eller slå sikringen fra.
3. Lad skabsdøren stå åben.
Tør kondensvand op med en klud eller en svamp.
4. Tør fryseafdelingen af med en tør klud.
5. Tænd for fryseafdelingen igen.
6. Læg frysevarerne på plads igen.

Afrimningshjælp

Den bedste måde at fremskynde afrimningen på er at stille en gryde med varmt vand på en af frysepladerne. Pas på: Gryden skal stilles på et varmeisolerende underlag.

Advarsel: Der må under ingen omstændigheder lægges elektriske apparater eller åben ild ind i skabet for at fremskynde afrimningen som f.eks. varmeapparater, damprengøringsapparater, stearinlys, petroumslamper osv.

*gælder kun for skabe med fryser

Afrimningspray:

- Afrimningssprays kan danne eksplosive luftarter
- Afrimningssprays kan indeholde opløsnings- eller drivmidler.
- Afrimningssprays kan være sundhedsfarlige.

Overhold fabrikantens forskrifter.

Automatisk afrimning af køleafdelingen

Når kompressoren går, dannes tøvand eller rim på skabets bagside. Dette er helt normalt. Det er ikke nødvendigt at tørre tøvandet eller rimen væk. Bagsiden afrimer automatisk. Vandet opfanges i afløbsrenden **billede 3**, hvorfra det ledes ud til kompressoren, hvor det fordamper.

Tips: Sørg for at holde samlerenden og afløbshullet ren **billede 3**, så tøvandet altid kan løbe fra.

Rengør skabet

1. **Pas på: Tag stikket ud eller slå sikringen fra!**
2. Dørpakningen skal kun vaskes af med rent vand og derefter gnides grundigt tør.
3. Rengør skabet med lunkent opvaskevand. Opvaskevandet må ikke komme i kontakt med temperaturvælger eller belysning **billede 2**.
4. Efter rengøringen: Tilslut skabet og tænd for det.

Hylterne i døren kan tages ud, når de skal rengøres **billede 5**.

Uegnede er sand- eller syreholdige rengøringsmidler og kemiske opløsningsmidler.

Rengør afløbsrenden og afløbsrøret **billede 3** regelmæssigt med en lille pind eller lignende, så tøvandet kan løbe ud.

Rengøringsvandet må ikke løbe ned i fordampningsskålen gennem afløbsrøret.

Pas på:

Hylter og beholdere må aldrig sættes i opvaskemaskinen. Delene kan deformeres!

Sådan sparer du energi

- Placér skabet i et tørt, godt ventileret rum! Skabet bør ikke placeres på et sted, hvor det er udsat for direkte sollys og ikke i nærheden af en varmekilde som ovn, radiator etc. Hvis det ikke kan undgås at placere skabet ved siden af en varmekilde, skal der anvendes en egnet isoleringsplade.
- Varme retter og drikke afkøles, før de sættes i køleskabet.
- Til optøning lægges frysevarer ind i køleafdelingen. Således udnyttes kulden i frysevarerne til at køle fødevarerne i køleskabet med.
- Sørg for, at skabsdøren ikke står åben mere end nødvendigt!
- Rimlag i fryseafdelingen forringer skabets kapacitet og øger strømforbruget. Afrim skabet ved dannelse af rim!*
- Sørg for at døren* til fryseafdelingen altid er lukket.
- Skabets bagvæg bør rengøres nu og da med en støvsuger eller en pensel for at undgå øget strømforbrug.

Driftsstøj

Helt normal støj

Brummende lyd – køleaggregatet arbejder.

Boblende, surrende eller klukkende lyd – kølemidlet strømmer gennem rørene.

Klikkende lyd – motoren tændes eller slukkes.

Undgåelse af støj

Skabet står ikke stabilt

Stil skabet rigtigt ved hjælp af et vaterpas. Indstil skruefødderne eller læg noget ind under.

Skabet berører andre møbler

Bevæg skabet, så det ikke berører møbler eller lignende.

Skuffer eller hylder er ikke placeret rigtigt eller sidder i klemme

Kontrollér de udtagelige dele og isæt dem i givet fald rigtigt.

Berør flasker eller beholdere hinanden i apparatet?

Sørg i dette tilfælde for afstand mellem de enkelte flasker og beholdere.

*gælder kun for skabe med fryser

Afhjælpning af små forstyrrelser

Før du kontakter kundeservice:

Find ud af om du selv kan afhjælpe fejlen ved hjælp af nedenstående.

Vær opmærksom på, at garantien ikke gælder ved besøg for at afhjælpe betjeningsfejl/driftsstop m.m., som du selv kan afhjælpe, og at der i sådanne tilfælde opkræves normalt honorar!

Fejl	Mulig årsag	Afhjælpning
Den indvendige belysning fungerer ikke	Pæren er defekt. Lyskontakten sidder i klemme. Billede 7/A	Udskift lampen billede 7/B . 1. Træk stikket ud og/eller slå sikringen fra. 2. Fjern lampeglasset bagud. 3. Udskift pæren. (Reservepære maks. 25 W, 220–240 V vekselstrøm, sokkel E14) Kontrollér om den kan bevæge sig.
Frysevarerne er frosset fast.*		Løsne frysevarerne med en uskarp genstand. Brug ikke en kniv eller en spids genstand. Kredsløb og rør samt plastikoverfladerne kan blive beskadiget.
Fryseren har et tykt rimlag.*		Afrimning af fryseafdelingen (se afrimning). Sørg altid for, at døren til fryseafdelingen er lukket rigtigt. Døren til fryseafdelingen skal gå hørbart i hak.
Bunden i køleafdelingen er våd.	Tøvandsafløbsrøret er tilstoppet.	Rengør tøvandsrenden og afløbsrøret (Billede 3 se „Rengør skabet“).

Fejl	Mulig årsag	Afhjælpning
Temperaturen er for kold i køleafdelingen.	Døren til fryseafdelingen er ikke lukket rigtigt.*	Luk døren til fryseafdelingen. Døren til fryseafdelingen skal gå hørbart i hak.
	Når store mængder friske fødevarer lægges ind i fryseren, falder temperaturen i køleafdelingen et stykke tid, da kompressoren arbejder i lang tid.*	Overskrid ikke den maks. frysekapacitet.
	Temperaturvælger er stillet på større indstilling.	Stil temperaturvælgeren på en lavere indstilling.
De frosne varer optøs.*	Omgivelsestemperaturen er under +16 °C. Kølemaskinen tændes ikke ofte.	Opvarm rummet til over + 16 °C. For skabe med omgivelsestemperatur-afbryder skal denne tændes. Skabet tændes ved at trykke på kontakten billede 2/1 markering „0“ ses ikke mere. Lyset i skabet lyser konstant med reduceret lysstyrke.
	Køleskabet køler ikke.	Temperaturvælgeren står på „0“.
	Strømsvigt; sikringen er slået fra; netstikket er ikke sat rigtigt i.	Kontrollér om strømmen er tilsluttet, kontrollér sikringerne.

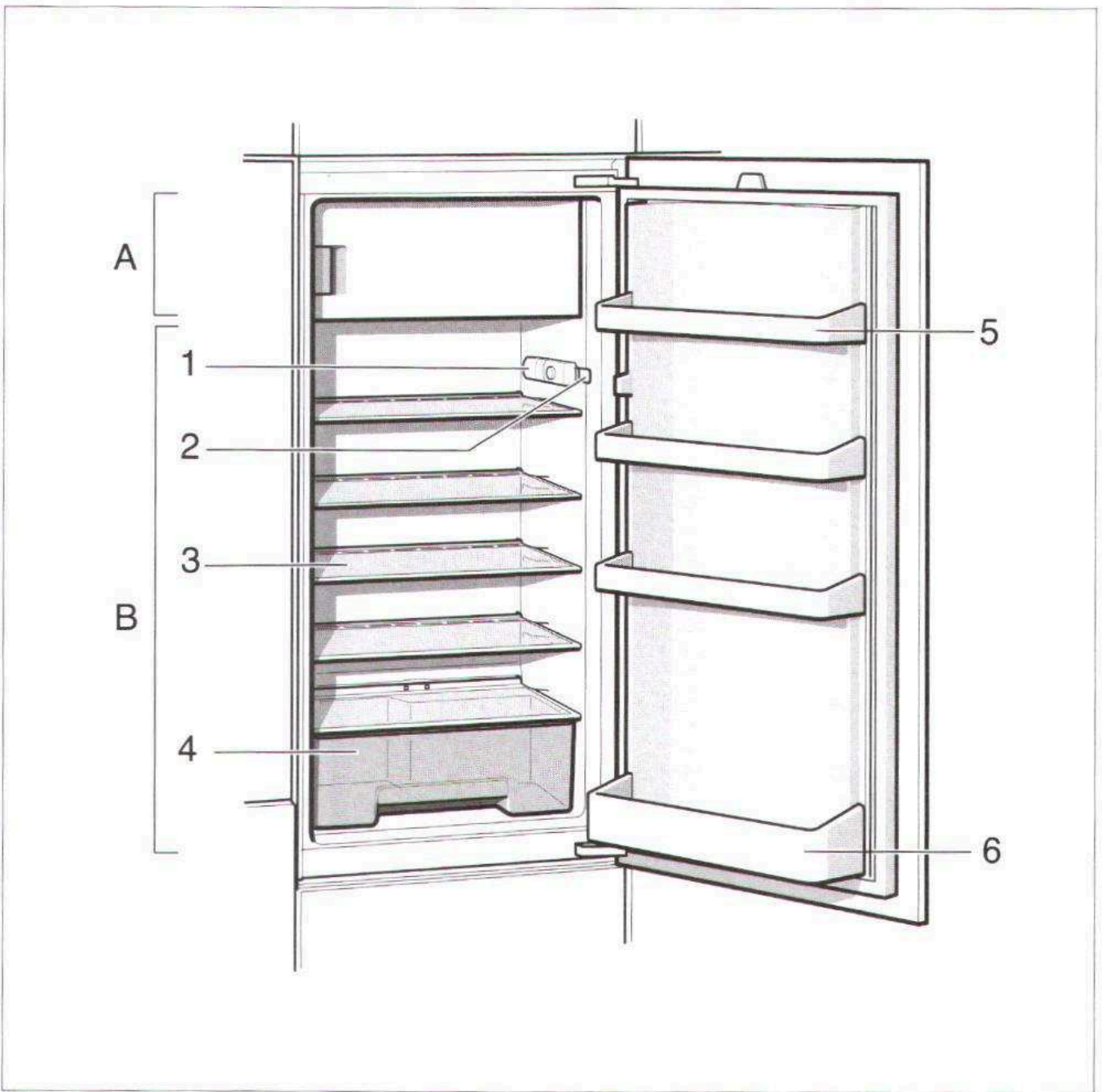
Kundeservice

Telefonnummeret på kundeservice findes i fortegnelsen over kundeservice eller i telefonbogen. De bedes opgive E-nummer (produktnummer) og FD-nr. (fabrikationsnummer) ved hver henvendelse til vor kundeservice.

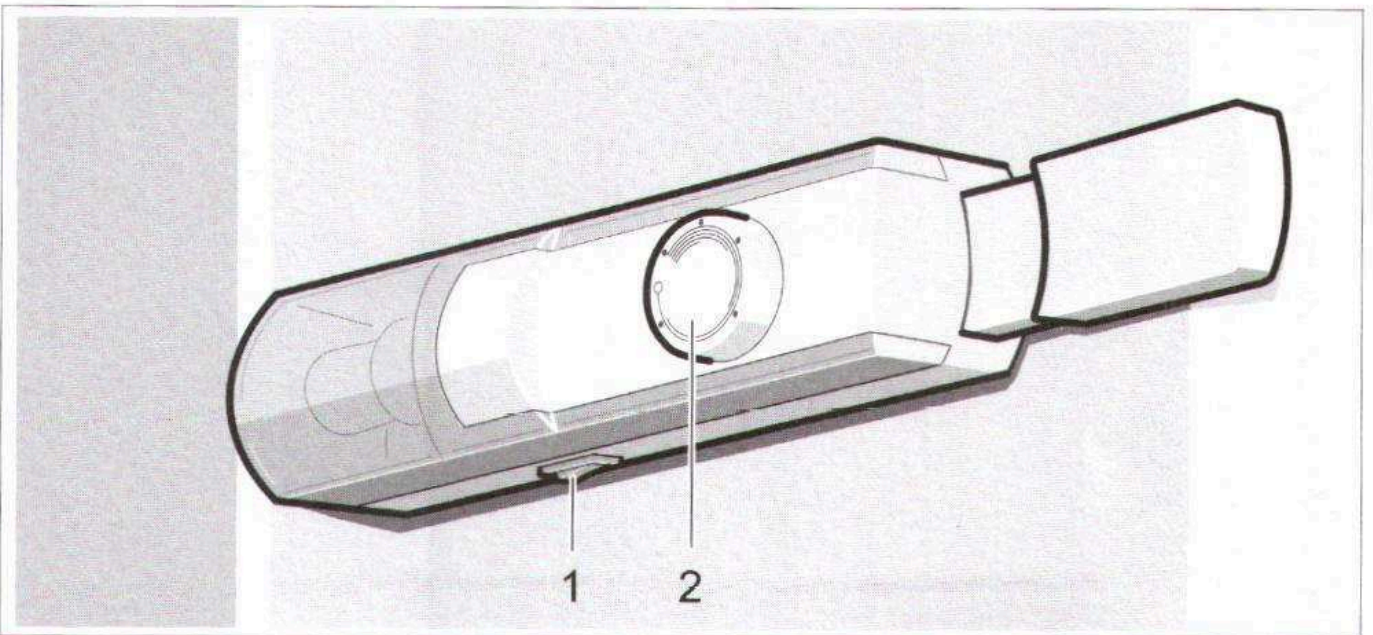
Begge angivelser findes på typeskiltet, **billede 8**

Det er vigtigt at have E-nummer og FD-nummer parat, når De henvender Dem til kundeservice. Dermed kan De spare tid og penge.

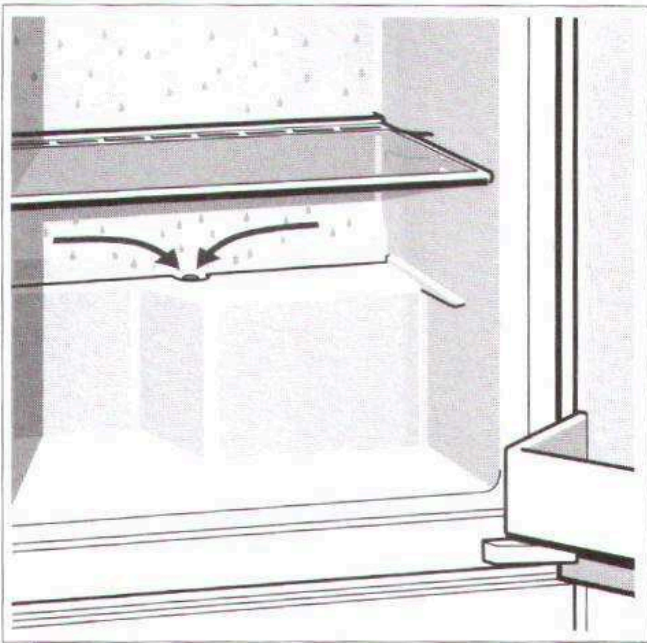
*gælder kun for skabe med fryser



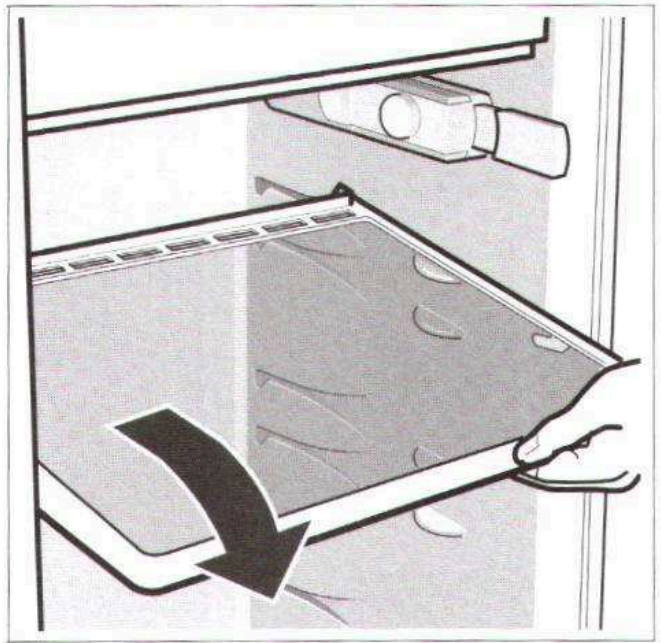
1



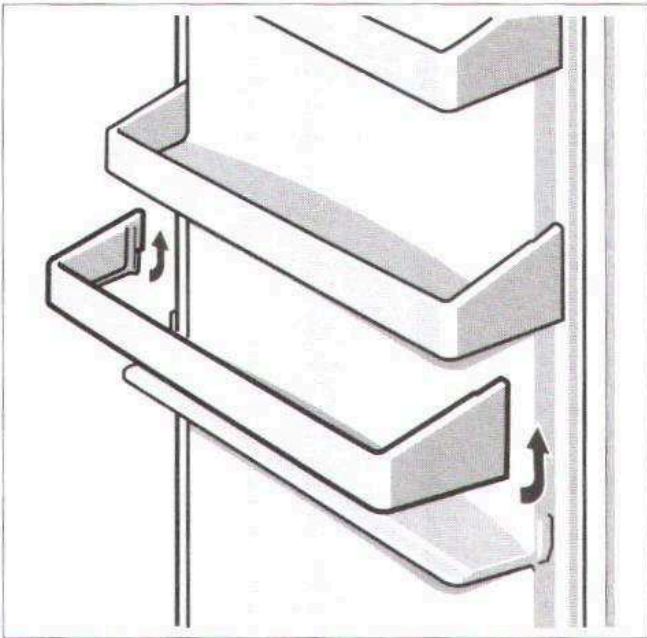
2



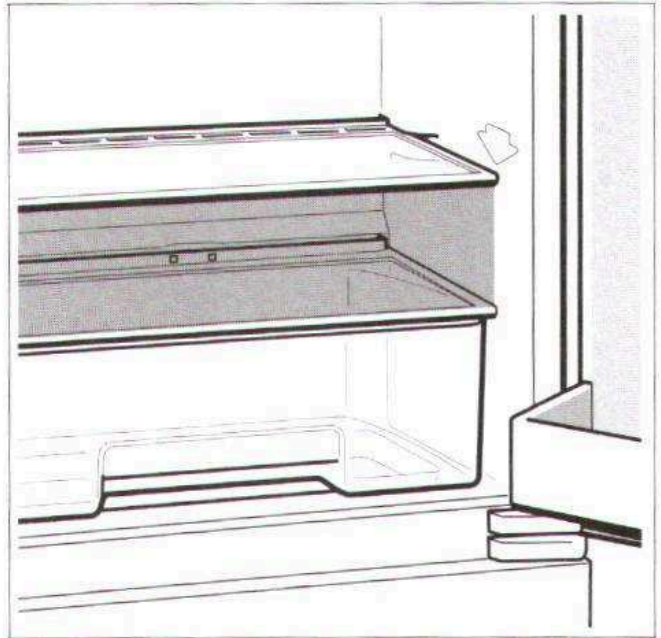
3



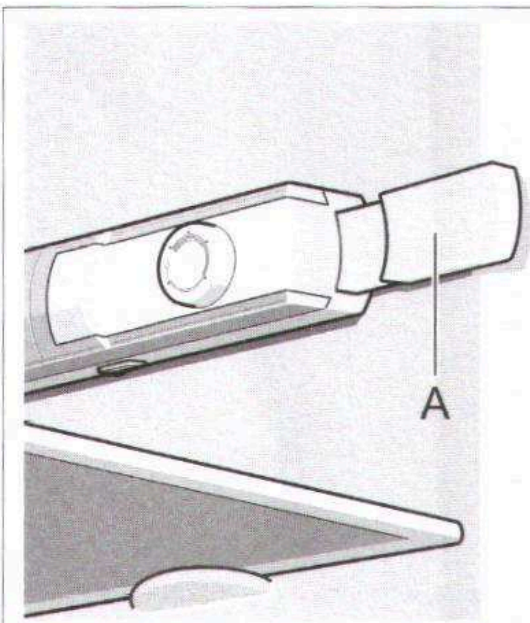
4



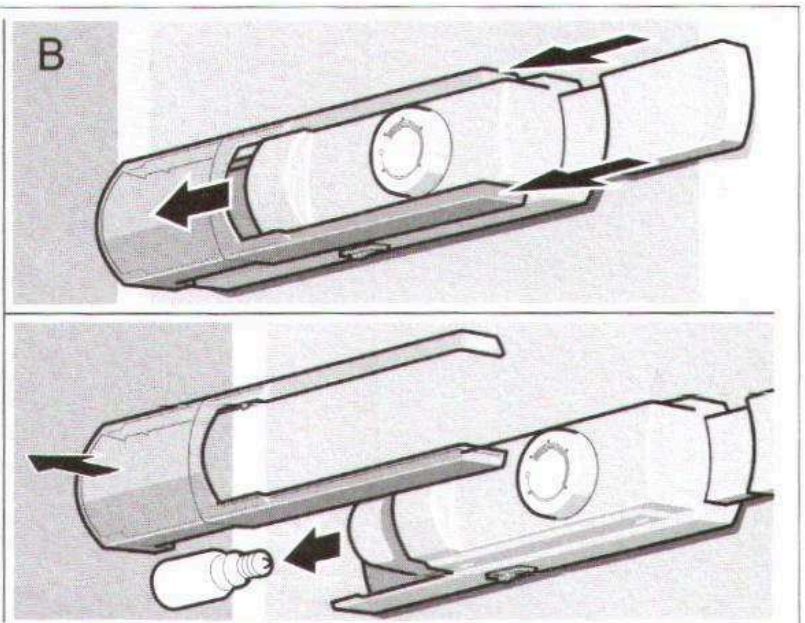
5

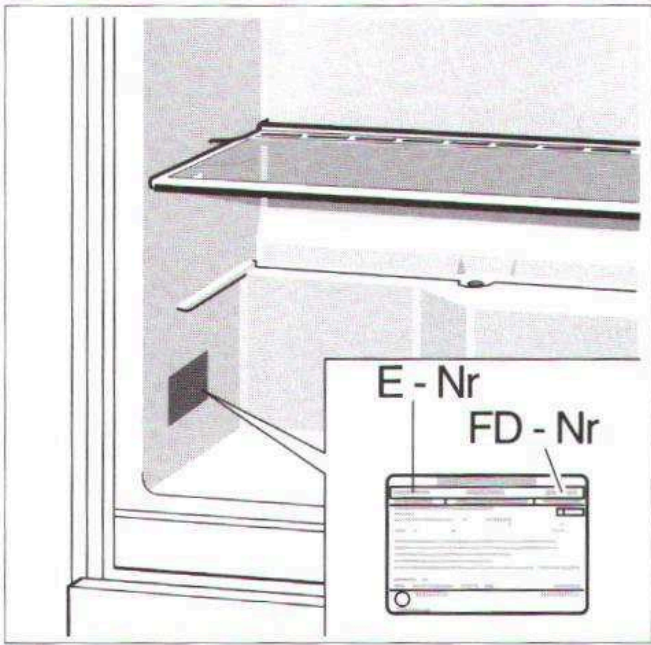


6



7





8

ConLine (Mo–Fr: 8.00-18.00 Uhr erreichbar)

Für Produktinformationen sowie Anwendungs- und Bedienungsfragen:

Tel.: **01805 213413*** oder unter **info@constructa-energy.de**

*) 0,14 EUR/Min aus dem Festnetz der T-Com, Mobil ggfs. abweichend.

Nur für Deutschland gültig!

