

SIEMENS

ثلاجة تجميد

GS..N..

siemens-home.com/welcome

دليل الاستخدام ar

Register
your
product
online

ar فهرس المحتويات

10	تجميد وحفظ المواد الغذائية	3	إرشادات وتحذيرات خاصة بالأمان
10	تجميد وحفظ المواد الغذائية	5	إرشادات التخلص من الفضلات
11	التجميد الشديد (سوبر)	5	متضمنات التوريد
12	إذابة جليد الأطعمة المجمدة	6	مكان نصب الجهاز
12	التجهيزات	6	يرجى مراعاة درجة حرارة الوسط المحيط والتهوية
13	إبطال عمل الجهاز وعدم استخدامه لفترة طويلة	7	توصيل الجهاز بالتيار الكهربائي
13	إذابة الثلج	7	تعرف على جهازك الجديد
13	تنظيف الجهاز	8	تشغيل الجهاز
14	توفير الطاقة الكهربائية	8	تشغيل الجهاز
14	الأصوات الصادرة أثناء عمل الفلاجة	8	وظيفة التحذير
15	إزالة الأعطال البسيطة بنفسك	9	الحجم المباح للاستخدام
17	الاختبار الذاتي للجهاز	9	حيز التجميد
17	مراكز خدمة العملاء	9	السعة القصوى للتجميد

في حالة حدوث تلف بسلك التوصيل بالتيار الكهربائي، عندئذ يلزم أن يتم استبداله من قبل منتج الجهاز أو أحد مراكز الخدمة التابعة له أو من قبل شخص حائز على تأهيل تقني مشابه. أعمال التركيب أو الإصلاح التي يتم إجرائها بطريقة تخالف الأصول يمكن أن تتسبب في تعريض مستخدم الجهاز لمخاطر جسيمة.

يجب عدم إجراء أية أعمال إصلاح في الجهاز إلا من قبل منتج الجهاز أو أحد مراكز الخدمة التابعة له أو من قبل شخص حائز على تأهيل تقني مشابه.

لا يسمح باستخدام أية قطع غيار غير قطع الغيار الأصلية المصنوعة من قبل منتج الجهاز. فقط عند استخدام قطع الغيار الأصلية هذه فإن منتج الجهاز يكفل كون قطع الغيار هذه تفي بمتطلبات السلامة والأمان.

لا يسمح باستخدام أية توصيلة إطالة لسلك التوصيل بالتيار الكهربائي إلا تلك التي يتم الحصول عليها لدى مركز خدمة العملاء.

يجب مراعاة ما يلي عند الاستخدام

- ممنوع تماماً استخدام أية أجهزة كهربائية في داخل الثلجة (مثل أجهزة التسخين أو التدفئة أو أجهزة إعداد الثلج الكهربائية وما إلى ذلك).
خطر الانفجار!
- ممنوع تماماً استخدام جهاز تنظيف البخار من أجل إذابة الجليد بالثلجة أو تنظيفها! فمن الممكن أن يصل البخار إلى بعض الأجزاء الكهربائية ويسبب بها ماس كهربائي أو يتسبب في إصابة أحد الأشخاص بالصعق الكهربائي.
خطر الصعق بالتيار الكهربائي!
- ممنوع تماماً حك طبقات الجليد المتراكمة أو محاولة نزع المواد الغذائية المجمدة الملتصقة بالجهاز باستخدام سكين أو أية آلة حادة حيث قد يؤدي ذلك إلى إصابة مواسير مسار دورة التبريد بأضرار. من الممكن أن تتسبب الرذاذ المتناثرة من مادة التبريد في إحداث إصابات بالعين كما أنه من الممكن أن يشتعل.
- لا يجب تخزين أية منتجات تحتوي على غازات قابلة للاشتعال (مثل عبوات الرش) في الثلجة أو أية مواد قابلة للانفجار.
خطر الانفجار!

إرشادات وتحذيرات خاصة بالأمان

قبل أن تبدأ في تشغيل الجهاز لأول مرة

يجب قراءة تعليمات الاستخدام وتعليمات التركيب كاملة وبغناية واهتمام! فهذه التعليمات تحتوي على معلومات هامة خاصة بنصب الجهاز وطريقة استخدامه وصيانته لذا نرجو بالاحتفاظ بتعليمات الاستخدام وتعليمات التركيب وإعطاء تلك التعليمات لمن يؤول له الجهاز فيما بعد.

إرشادات أمان تقنية

يحتوي الجهاز على كمية قليلة من مادة التبريد R600a وهي لا تضر البيئة ولكنها قابلة للاشتعال. نرجو الانتباه إلى عدم إصابة مواسير مسار دورة مادة التبريد بأية أضرار أثناء نقل الجهاز أو تركيبه. من الممكن أن تتسبب الرذاذ المتناثر من مادة التبريد في إحداث إصابات بالعين كما أنه من الممكن أن يشتعل.

في حالة إصابة الجهاز بأضرار يجب:

- ألا تكون أية نيران مكشوفة أو مصادر لإشعال النار قريبة من المكان.
 - فصل التيار الكهربائي بسحب القابس من المقبس.
 - افصل الجهاز عن التيار الكهربائي بسحب القابس من المقبس.
 - إخبار مركز الخدمة بالحادث.
- كلما زادت كمية مادة التبريد في أي جهاز، كلما كان من الضروري أن يتسع حجم المكان الذي يتواجد فيه هذا الجهاز. من الممكن في حالة الغرف الصغيرة أكثر مما ينبغي أن يتكون خليط من الغاز والهواء قابل للاشتعال عند حدوث تسرب لمادة التبريد.
- يجب أن يكون هناك تناسب بين حجم الحجرة وكمية مادة التبريد بحيث يكون متاحاً لكل 8 غرام من مادة التبريد حيز لا يقل عن متر مكعب واحد. كمية مادة التبريد الموجودة في الجهاز الخاص بكم مدونة على لوحة الطراز المثبتة بالحيز الداخلي للجهاز.

- لا يجب أخذ المواد الغذائية المتجمدة من حيز التجميد ووضعها في الفم مباشرة.
- خطر التعرض للحرق نتيجة لدرجة الحرارة المنخفضة جدا!
- يجب تجنب إمساك المواد المتجمدة أو الآيس كريم أو وصلات التبريد بالأيدي فترة طويلة.
- خطر التعرض للحرق نتيجة لدرجة الحرارة المنخفضة جدا!

في حالة وجود أطفال بالبيت

- يجب عدم ترك مواد التغليف للأطفال حيث ذلك يعرضهم لخطر الاختناق بواسطة علب الورق المقوى ورقائق البلاستيك.
- الجهاز ليس لعبة يلهى بها الأطفال.
- بالنسبة للأجهزة ذات الأقفال يجب حفظ المفاتيح بعيدا عن متناول الأطفال.

قواعد عامة

- هذا الجهاز مخصص فقط
- تجميد المواد الغذائية،
- لتحضير الثلج.
- هذا الجهاز معد ومخصص للاستخدام في الأغراض المنزلية في المساكن الخاصة (غير التجارية أو الاحترافية) وفي نطاق البيئة المنزلية فقط.
- هذا الجهاز مخصص للاستخدام المنزلي.
- تم اختبار الحجب الكهربائي بالجهاز طبقا للقواعد السارية بالمجموعة الأوربية (2004/108/EC).
- قد تم فحص مسار دورة مادة التبريد للتأكد من عدم حدوث تسرب.
- تم تصنيع هذا الجهاز طبقا لقواعد الأمان السارية لتصنيع الأجهزة الكهربائية (EN 60335-2-24).
- هذا الجهاز مناسب للاستخدام على ارتفاع حتى 2000 متر فوق سطح البحر بحد أقصى.

- لا يجب إساءة استخدام الحوامل أو الأجزاء القابلة للسحب الخارج أو الأبواب أو ما إلى ذلك، فلا يصح الوقوف أو الاستناد عليها.
- يجب عند القيام بإذابة الجليد أو بتنظيف الجهاز فصل الكهرباء عن الجهاز، بسحب القابس من المقبس أو إبطال عمل المنصهر. ويراعى سحب القابس نفسه وعدم جذب السلك.
- لا يجب تخزين سوائل تحتوي على نسبة عالية من الكحول في الثلاجة إلا إذا كانت في عبوات مغلقة بإحكام وفي الوضع القائم.
- لا يجب تلويث الأجزاء المصنوعة من البلاستيك أو حواشي إحكام غلق الباب بالزيت أو بالدهون، لأن ذلك يساعد على تكوين مسام في الأجزاء البلاستيكية وحواشي الباب.
- يجب عدم تغطية أو وضع أشياء على فتحات التهوية أو فتحات إخراج الهواء.
- ممنوع تماما تجميد السوائل الموجودة داخل زجاجات أو علب معدنية (المشروبات الغازية بصفة خاصة). خطر انفجار الزجاجات والعلب.
- تجنب المخاطر على الأطفال والأشخاص المعرضين للخطر الأشخاص المعرضون للخطر هم الأطفال والأشخاص الذين يعانون من قصور جسدي أو نفسي أو إدراكي والأشخاص الذين لديهم قصور في معرفة كيفية استخدام هذا الجهاز بأمان. تأكد من أن الأطفال والأشخاص المعرضين للخطر على استيعاب للمخاطر. يجب على الشخص المسئول عن الأمان مراقبة وتوجيه الأطفال والأشخاص المعرضين للخطر. يسمح فقط للأطفال فوق عمر 8 سنوات استخدام الجهاز. عند تنظيف الجهاز وصيانته يجب مراقبة الأطفال. لا يجوز أبداً السماح للأطفال بالعبث بالجهاز.

⚠️ تحذير

جعل الجهاز القديم غير صالح للاستخدام:

1. فصل التيار الكهربائي بسحب القابس من المقبس.
 2. قطع سلك التوصيل الكهربائي واستبعاده مع القابس.
 3. يجب عدم إخراج الرفوف والحاويات من الجهاز، وذلك لأنها تشكل عوائق تجعل من الأكثر صعوبة على الأطفال أن يقوموا بالتسلق إلى داخل الجهاز!
 4. يجب عدم ترك الأطفال ليلعبوا بالجهاز الذي انتهى عمره التشغيلي. خطر حدوث اختناق!
- تحتوي أجهزة التبريد على مواد تبريد كما تحتوي على غازات في الأجزاء العازلة. يجب تصريف مواد التبريد والغازات بطريقة تقنية صحيحة. لذلك يجب الحرص على عدم الإضرار بالمواسير الخاصة بمسار دورة مادة التبريد وذلك حتى يتم تصريفها بالطريقة التقنية الصحيحة.

متضمنات التوريد

بعد فض مواد التغليف يجب فحص جميع الأجزاء للكشف عما قد يوجد بها من تلف أو ضرر.

في حالة وجود أي عيب يرجى منكم الاتصال بالتاجر الذي اشتريتم الجهاز منه أو الاتصال بمركز خدمة العملاء التابع لنا.

متضمنات التوريد تتكون من الأجزاء التالية:

- جهاز للنصب المنفرد
- التجهيزات (بالتوقف على الطراز)
- كيس يتضمن لوازم التركيب
- تعليمات لاستخدم
- تعليمات التركيب
- دفتر خدمة العملاء
- مرفق بيان الضمان
- معلومات بشأن توفير الطاقة وأصوات التشغيل

إرشادات التخلص من الفضلات

♻️ التخلص من تغليف الجهاز الجديد

يعمل التغليف على حماية جهازك الجديد من التعرض لأي تلف في الطريق حتى يصل إليك. جميع المواد المستخدمة في التغليف غير ضارة بالبيئة ويمكن إعادة استخدامها. لذلك نرجو منك المساهمة معنا: تخلص من مواد التغليف بطريقة تحافظ على البيئة.

رجاء الاستفسار عن أحدث طرق التخلص من الفضلات لدى المتجر المتخصص الخاص بمنطقتك أو لدى إدارة البلدية المختصة بك.

♻️ التخلص من الجهاز القديم

الأجهزة القديمة ليست مجرد نفايات عديمة القيمة! فعن طريق التخلص من النفايات بأسلوب يحافظ على البيئة يمكن الحصول مرة أخرى على مواد أولية ذات قيمة عالية.

هذا الجهاز مصنف طبقاً للتعليمات الأوروبية 2012/19/EU المتعلقة بالأجهزة الكهربائية والإلكترونية المستهلكة



(waste electrical and electronic equipment – WEEE)

وتحدد هذه التعليمات الإطار المتعلق باسترجاع الأجهزة المستهلكة والاستفادة من خاماتها في كل أنحاء الاتحاد الأوروبي. يمكن الحصول على المعلومات المتعلقة بأحدث الأساليب الجارية للتخلص من الأجهزة المستهلكة عند أحد المحلات التجارية المتخصصة أو لدى إدارة المدينة.

يرجى مراعاة درجة حرارة الوسط المحيط والتهوية

درجة حرارة الوسط المحيط

الجهاز مصمم ومعد للعمل في درجة تصنيف طقس محيط معينة. بالتوقف على درجة تصنيف الطقس المحيط يمكن تشغيل الجهاز في درجات حرارة الوسط المحيط المذكورة فيما يلي.

تصنيف الطقس يكون مذكورا في لوحة بيانات الطراز. الصورة 12

درجة حرارة الوسط	درجة تصنيف الطقس المحيط
SN	+10 °م حتى 32 °م
N	+16 °م حتى 32 °م
ST	+16 °م حتى 38 °م
T	+16 °م حتى 43 °م

تنبيه

الجهاز يكون في حالة صلاحية تامة لأداء وظيفته عند تشغيله في داخل نطاق حدود درجات حرارة الوسط المحيط الخاصة بتصنيف الطقس المحيط المنصوص عليها. في حالة تشغيل جهاز من درجة تصنيف الطقس المحيط SN في درجات حرارة وسط محيط باردة (منخفضة) عما ينبغي، فإنه يمكن الانطلاق بصورة قاطعة من عدم حدوث أي تلف أو ضرر بالجهاز حتى درجة حرارة قدرها +5 درجات مئوية.

التهوية

صورة 4

تهوية ماكينة التبريد يتم فقط من خلال شبكة التهوية الموجودة بالقاعدة. لذلك لا يجب بأية حال من الأحوال تغطية شبكة التهوية. عدم إتاحة ذلك يدفع ماكينة التبريد على العمل بقدرة أكبر مما يؤدي بالتالي لزيادة استهلاك الكهرباء.

مكان نصب الجهاز

المكان الصالح لنصب الجهاز هو غرفة جافة وجيدة التهوية. المكان الذي يتم نصب الجهاز فيه يجب ألا يكون معرضا لأشعة شمس مباشرة وألا يكون قريبا من مصدر حرارة مثل موقد أو مدفأة الخ. في حالة ما إذا كان لا محال من نصب الجهاز بالقرب من مصدر حرارة، فإنه يجب استخدام لوح عزل مناسب أو يجب الحفاظ على مسافات فاصلة بين الجهاز وبين مصدر الحرارة يبلغ قدرها على الأقل:

■ بين الجهاز وبين موقد كهربائي 3 سنتيمتر.

■ بين الجهاز وبين موقد زيت أو موقد فحم 30 سنتيمتر. أرضية مكان نصب الجهاز يلزم أن تكون صلبة وألا تنخفض تحت الجهاز. وعند اللزوم يجب تقوية الأرضية بصورة مناسبة. الجهاز يلزم أن يكون منتصبا في وضع عمودي.

المسافة الفاصلة عن الحائط

الصورة 3

الجهاز ليس في حاجة لوجود مسافة فاصلة عن الحائط من الجانب. بالرغم من ذلك فإن الحوايات والرفوف يكون من الممكن سحبها للخارج بالكامل.

تغيير اتجاه فتح الباب

(عند كون ذلك لازما)

عند الرغبة في تغيير اتجاه فتح الباب فأنا نوصي بأن يتم تكليف مركز خدمة العملاء التابع لنا بإجراء هذا التغيير. يمكنكم الاستعلام عن تكاليف تغيير اتجاه فتح الباب لدى مركز خدمة العملاء المختص بكم.

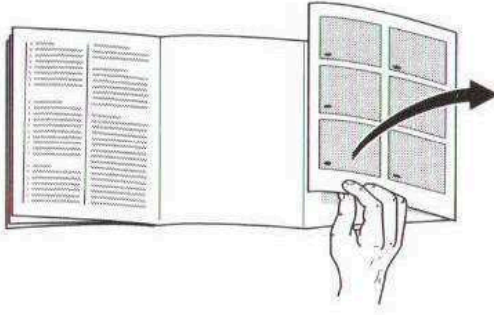
⚠ تحذير

أثناء تغيير اتجاه فتح الباب فإن الجهاز يجب وبصورة مؤكدة أن يكون مفصولا عن شبكة التغذية بالتيار الكهربائي. قبل الشروع في تغيير اتجاه فتح الباب يجب إخراج قابس الجهاز من مقبس التغذية بالتيار الكهربائي.

تنبيه

إذا كان من اللازم إرقاد الجهاز على ظهره فإنه يلزم التأكد من أن يكون محدد المسافة الفاصلة عن الحائط غير مركبا في الجهاز.

تعرف على جهازك الجديد



افتح من فضلك الصفحة الأخيرة المطوية التي تتضمن الأشكال التوضيحية.

جهاز الطرازات يمكن أن تكون مختلفة من طراز إلى آخر. إن دليل الاستخدام هذا مُعدّ للفيء من الأطرزة، وقد ينجم عن ذلك تفاوت بشأن الأشكال التوضيحية.

صورة 1

* لا توجد في جميع الطرازات

1-4 واجهه التشغيل

5 تجهيزة عدم تراكم الجليد

6 رف قلاب لحيز التجميد

7 رف زجاجي

*8 تجهيزة إعداد مكعبات الثلج/حاوية مكعبات الثلج

9 حاوية حفظ المواد المجمدة (صغيرة)

10 حاوية حفظ المواد المجمدة (كبيرة)

11 حوامل قابلة للضبط

*12 الصناديق الباعثة للبرودة

13 جدول زمني لتسجيل تاريخ التجميد

14 فتحات الباب لتصريف الهواء

توصيل الجهاز بالتيار الكهربائي

ينبغي بعد نصب الجهاز الانتظار لمدة ساعة على الأقل قبل تشغيل الجهاز لأول مرة. فمن الممكن أثناء النقل أن يحدث انتقال للزيت المتواجد بماكينة التبريد إلى شبكة التبريد. فمن الممكن أثناء النقل أن يحدث انتقال للزيت المتواجد بماكينة التبريد إلى شبكة التبريد.

يجب تنظيف الحيز الداخلي للجهاز قبل تشغيله لأول مرة (أنظر البند الخاص بالتنظيف).

توصيل الجهاز بالتيار الكهربائي

من اللازم أن يكون المقبس موجودا بالقرب من الجهاز ويلزم أن يكون من الممكن الوصول إليه بسهولة حتى بعد نصب الجهاز.

الجهاز متوافق مع متطلبات مستوى الحماية I. يتم توصيل الجهاز بتيار كهربائي متردد 220-240 فولت/50 هرتز عبر مقبس جرى تركيبه على نحو مطابق للمواصفات ومجهز بسلك تأريض واقفي. ويجب أن يكون المقبس مؤمن بواسطة منصهر تصل قدرته من 10 إلى 16 أمبير.

بالنسبة للأجهزة التي تستخدم في دول غير أوروبية، فيجب الرجوع إلى لوحة الطراز لمعرفة إذا ما كانت البيانات المذكورة بها والخاصة بجهد التيار ونوعه تتطابق مع القيم الخاصة بشبكة التيار الكهربائي الخاصة بك.

هذه البيانات توجد على لوحة بيانات الطراز. الصورة 12

⚠ تحذير

لا يسمح على وجه الإطلاق بأن يتم توصيل الجهاز بقوابس إلكترونية لتوفير الطاقة.

يمكن استخدام العاكسات الكهربائية الموجهة بمنحنى جيبي والعاكسات الكهربائية الموجهة بالشبكة لغرض استخدام الأجهزة المنتجة من قبلنا. في حالة تطبيق أحد حلول الجزيرة (المواقع المنعزلة) (على سبيل المثال في السفن أو الأكواخ الجبلية) والتي لا يتوفر لها وصلة مباشرة بشبكة التيار الكهربائي العمومية، فإنه يلزم استخدام عاكسات كهربائية موجهة بمنحنى جيبي (عاكسات زينوس).

واجهة التشغيل

صورة 2

1 مفتاح التشغيل/الإبطال

يستخدم لتشغيل/إبطال عمل الجهاز.

2 البيان الضوئي الخاص بدرجة الحرارة

تظهر به درجة الحرارة التي تم ضبطها بحيز التجميد.

3 البيان الضوئي سوبر (super)

يضيء عندما يكون التجميد الشديد (سوبر) مشغلاً.

4 مفتاح ضبط درجة الحرارة

باستخدام هذا الزر يتم ضبط درجة الحرارة المرغوب فيها.

■ الجهاز مجهز بفتحات باب لتصريف الهواء، وذلك لكي يتم منع تولد ضغط منخفض (سالِب) في حيز التجميد ولكي يكون باب الجهاز من الممكن فتحه في كل وقت بسهولة.

تشغيل الجهاز

صورة 2

حيز التجميد

يمكن ضبط درجة الحرارة على درجة تتراوح بين 16- درجة مئوية و 26- درجة مئوية.

يستمر الضغط على زر ضبط درجة الحرارة رقم 4 حتى يضيء المؤشر الضوئي بدرجة الحرارة المطلوبة. يتم تسجيل آخر درجة تم ضبطها بالجهاز.

يضيء المؤشر الضوئي رقم 2 بدرجة الحرارة التي تم ضبطها.

تشغيل الجهاز

صورة 2

يتم تشغيل الجهاز بضبط زر التشغيل/الإبطال رقم 1.

ينطلق صوت تحذير.

البيان الضوئي 2 يضيء إضاءة متقطعة.

يتم الضغط على زر ضبط درجة الحرارة 4.

صوت التحذير ينقطع.

عندما يكون حيز التجميد قد وصل إلى درجة الحرارة المطلوبة فإن البيان الضوئي الخاص بدرجة الحرارة 2 يضيء. من المصنع المنتج فأنا ننصح بأن يتم ضبط حيز التجميد على درجة حرارة قدرها 18- درجة مئوية.

وظيفة التحذير

صورة 2

التحذير الخاص بالباب

ينطلق صوت التحذير الخاص بالباب (صوت متواصل) عند ترك باب الجهاز مفتوحاً لمدة تزيد عن دقيقة واحدة. من خلال إغلاق الباب فإن صوت التحذير يتم إبطاله.

التحذير الخاص بدرجة الحرارة

ينطلق تحذير درجة الحرارة عندما تكون درجة الحرارة في حيز التجميد مرتفعة أكثر مما ينبغي وتكون المواد الغذائية المجمدة معرضة لخطر التلف.

البيان الضوئي الصورة 2/2 يضيء إضاءة متقطعة.

ويمكن أن ينطلق صوت التحذير دون تعرض المواد المجمدة لخطر التلف في الحالات التالية:

■ عند تشغيل الجهاز لأول مرة،

■ عند إضافة كمية كبيرة من مواد غذائية طازجة،

■ عند فتح باب حيز التجميد لفترة أطول مما ينبغي.

تنبيهات لتشغيل الجهاز

■ بعد إعمال تشغيل الجهاز فإن الأمر قد يستغرق ساعات متعددة حتى تكون درجة الحرارة التي تم الضبط عليها قد تم الوصول إليها.

■ يظل قسم التجميد خالياً من الثلج بفضل النظام المانع لتراكم الثلج على نحوٍ كاملٍ. وعليه فإن عملية تراكم الثلوج أصبحت أمراً غير قائم.

■ ويجري على نحو خفيف تدفئة جوانب هيكَل الجهاز من الناحية المحتوية على إشارات النجوم مما يحول دون تكون ماء ناتج عن التكثف في نطاق الشريط المطاطي المانع للتسرب من جهة الباب.

حيز التجميد

استخدام حيز التجميد

- إن حيز التجميد مجهز لحفظ المواد الغذائية المجمدة.
- ولإعداد الثلج.
- ولتجميد كميات قليلة من المواد الغذائية.

ملاحظة

- رجاء الانتباه لإحكام غلق باب حيز التجميد بصفة دائمة.
- ترك باب الحيز مفتوحا يؤدي إلى ذوبان ثلج المواد المجمدة.
- كما يؤدي إلى تراكم الثلج بحيز التجميد.
- إضافة إلى ذلك يرتفع استهلاك الجهاز للطاقة الكهربائية.

السعة القصوى للتجميد

يُجد على لائحة الطراز السعة القصوى المتاحة خلال 24 ساعة طبقا لطراز الجهاز. صورة 12

المقدمات الواجب توفرها للتمكن من استخدام

السعة القصوى لحيز التجميد

- يجب تشغيل التجميد الشديد (سوبر) قبل وضع المواد الغذائية الطازجة (أنظر فصل التجميد الشديد (سوبر)).
- يجب إخراج أجزاء التجهيزات من الجهاز ويتم تكديس المواد الغذائية على الرفوف وعلى أرضية حيز التجميد مباشرة.

ملاحظة

- يجب الانتباه لعدم وضع المواد الغذائية المجمدة أمام فتحات التهوية بالجانب الخلفي للجهاز.
- الكميات الكبيرة من المواد الغذائية يتم تجميدها تماما حتى قلبها في أسرع وقت ممكن عند وضعها في الدرج العلوي. في حالة ما إذا لم يكن الدرج العلوي كافيا لاحتواء السعة القصوى للتجميد المذكورة على لائحة الطراز. عندئذ يتم حفظ المواد الغذائية المتبقية في الدرج الموجود أسفل الدرج العلوي مباشرة مع مراعاة ترتيبها ابتداء من النطاق الأمامي الأيمن.

ملاحظة

لا يمكن إعادة تجميد الأطعمة بعد ذوبان جليدها مرة أخرى. يجب أولا إعدادها من خلال (طهيها أو قليها) أو تحضيرها كوجبة جاهزة ثم تجميدها مرة أخرى. لا يُنصح بترك الأطعمة المخزنة حتى أقصى فترة تخزين.

إبطال صوت التحذير

صورة 2

التحذير يتم إبطاله من خلال الضغط على زر ضبط درجة الحرارة 4.

الحجم المباح للاستخدام

تتواجد الإيضاحات المتعلقة بالحجم الكلي المباح للاستخدام على لوحة المواصفات الفنية الملصقة على الجهاز. صورة 12

إمكانية تخزين أقصى كمية ممكنة من المواد الغذائية المجمدة

لفرض التمكن من تخزين الكمية القصوى من المواد الغذائية المجمدة يمكن إخراج كافة أجزاء التجهيزات من الجهاز. بعد ذلك يمكن تكديس المواد الغذائية على الرفوف الزجاجية وعلى أرضية حيز التجميد مباشرة.

ملاحظة

للتمكن من تخزين السعة المسجلة على لائحة الطراز يجب تركيب كل من الرفي العلوي والسفلي.

نزع التجهيزات الداخلية

- حاوية المواد الغذائية المجمدة يتم سحبها للخارج حتى النهاية ويتم رفعها قليلا من الأمام ويتم إخراجها. الصورة 5
- كذلك يمكن نزع تجهيزة إعداد الثلج في حالة توافرها بالجهاز كما في. الصورة 6
- رف قلاب لحيز التجميد

الصورة 7

1. يتم فتح غطاء حيز التجميد بمقدار النصف.
2. يتم فك الماسك من أحد جانبيه من الجهاز.
3. يتم سحب غطاء حيز التجميد إلى الأمام ثم يتم إخراجها من الماسك.
4. يتم فك الماسك من جانبه الآخر من الجهاز.

تجميد وحفظ المواد الغذائية

يجب مراعاة ما يلي عند شراء الأطعمة المجمدة

- تأكد من عدم وجود أية شقوق أو أضرار بأغلفة الأطعمة.
- تأكد أن تاريخ الصلاحية لم ينتهي بعد.
- يجب أن يظهر في بيان درجة الحرارة بثلاجة المتجر 18- درجة مئوية أو أبرد.
- ينبغي وضع الأطعمة المجمدة في حقيبة عازلة للحرارة ونقل الأطعمة بسرعة إلى المنزل وحفظها فوراً في الحيز الخاص بالتجميد.

عند ترتيب المواد الغذائية يجب مراعاة ما يلي

- عند الرغبة في تجميد كميات كبيرة من المواد الغذائية يفضل وضعها في الدرج العلوي حيث يتم تجميدها بسرعة مما يحافظ في نفس الوقت على القيم الغذائية بها.
- يجب الانتباه لعدم وضع المواد الغذائية المجمدة أمام فتحات التهوية بالجانب الخلفي للجهاز.
- يتم وضع المواد الغذائية في الأدراج أو في حاويات التجميد بحيث يتم توزيعها على كامل مسطح أرضية الدرج أو الحاوية.

ملاحظة

- يجب مراعاة عدم حدوث تلامس بين المواد الغذائية المجمدة بالفعل وبين المواد الغذائية الطازجة المطلوب تجميدها. عند الاقتضاء يتم إعادة رص وتكديس المواد الغذائية المجمدة بالفعل فوق بعضها في الحاويات المعدة للتجميد.
- ينبغي دائماً الانتباه إلى دفع كافة الأدراج المعدة لتجميد المواد الغذائية إلى النهاية أي حتى الاصطدام بخلفية الجهاز، حيث أن هذا يلعب دوراً هاماً بالنسبة لسريان دورة الهواء داخل الجهاز بدوا عوائق.

تجميد وحفظ المواد الغذائية

في حالة القيام بتجميد المواد الغذائية بنفسك، فيجب عدم استخدام سوى المواد الغذائية الطازجة الخالية من العيوب فقط.

من أجل المحافظة بأكبر قدر ممكن على القيمة الغذائية والنكهة واللون يجب تبييض الخضروات بماء مغلي قبل تجميدها. فيما يتعلق بالبازنجان والفلفل الحلو (الرومي) والكوسة (القرع) وجذور الهليون فإن التبييض لا يكون لازماً.

في المكتبات توجد كتب تدور حول التجميد، وهذه الكتب تحتوي أيضاً على وصف تفصيلي لعملية التبييض بالماء المغلي.

ملاحظة

ويجب في ذلك مراعاة عدم تلامس المواد الغذائية الطازجة المطلوب تجميدها مع المواد الغذائية المجمدة بالفعل.

- المواد الغذائية المناسبة للتجميد هي:
 - المواد الغذائية المحبوزة، الأسماك وفواكه البحر، اللحوم، ولحوم الحيوانات البرية، لحوم الطيور، الخضروات، الفواكه، الأعشاب، البيض بدون قشرة، منتجات الألبان مثل الجبن والزبد والقشدة، الأطعمة الجاهزة وبقايا الأطعمة مثل أنواع الحساء، أنواع اليخنة، اللحوم والأسماك التي تم إنضاجها، أطعمة البطاطا (البطاطس)، وأطعمة الصواني المنضجة في الفرن والأطعمة الحلوة.
- المواد الغذائية الغير مناسبة للتجميد هي:
 - أنواع الخضروات التي يتم في المعتاد تناولها نيئة بدون إنضاج مثل خضروات السلطات الورقية أو الفجل، البيض في قشره، العنب، ثمار التفاح والكمثرى (الإجاص) والدراق (الخوخ) الكاملة، البيض المسلوق، الزبادي (الروب)، اللبن الرائب، القشدة الرائبة، والكرمة الرائبة وصلصة المايونيز.

التجميد الشديد (سوبر)

يجب أن يتم تجميد المواد الغذائية تماماً حتى قلبها بأسرع ما يمكن. بهذه الطريقة فقط يمكن المحافظة على الفيتامينات وقيمتها الغذائية مظهرها الخارجي وطعمها. لتجنب تعرض مواد غذائية المجمدة بالفعل في الحيز الخاص بالتجميد لارتفاع درجة حرارتها، يجب قبل وضع مواد غذائية طازجة بعدة ساعات تشغيل التجميد الشديد (سوبر).

بعد تشغيل التجميد الشديد (سوبر) فإن الجهاز يعمل بصورة متواصلة، في حيز التجميد يتم الوصول إلى درجة حرارة منخفضة (باردة) جداً.

عند الرغبة في استخدام السعة القصوى لحيز التجميد فيجب أن يتم تشغيل التجميد الشديد (سوبر) قبل وضع المواد الغذائية الطازجة بمدة قدرها 24 ساعة.

يمكن تجميد كميات المواد الغذائية القليلة (حتى 2 كغ) دون تشغيل التجميد الشديد (سوبر).

ملاحظة

عندما يكون التجميد الشديد (سوبر) مشغلاً فإنه يمكن أن يحدث وتكون الأصوات الصادرة أثناء عمل الثلاجة مرتفعة نسبياً.

تشغيل/إبطال التجميد الشديد

الصورة 2

يتم تكرار الضغط على زر ضبط درجة الحرارة 4 حتى يكون البيان الضوئي الخاص بالتجميد الشديد «سوبر» 3 قد أصبح مضيئاً.

ويتم إبطال عمل التجميد الشديد السوبر تلقائياً بعد مرور حوالي 2½ أيام على بدء تشغيله.

تغليف المواد الغذائية المطلوب تجميدها

يجب تعبئة المواد الغذائية بحيث لا يتسرب إليها الهواء وذلك حتى لا تفقد طعمها أو تتعرض للجفاف.

1. قم بتغليف المواد الغذائية.
2. قم بإفراغ الهواء من التغليف تماماً.
3. ثم اغلق العبوة بإحكام.
4. قم بتسجيل محتوى العبوة وتاريخ حفظها على الغلاف.

المواد المناسبة للتغليف هي:

أكياس ورقائق البلاستيك، الرقائق الخرطومية المصنوعة من البولي إيثيلين، رقائق الألومنيوم وعلب التجميد. هذه المنتجات متوفرة لدى المتاجر المتخصصة.

المواد غير المناسبة للتغليف هي:

ورق الفرن، الورق الصامد للشحم، ورق السيلوفان، أكياس القمامة وأكياس المشتريات المستعملة.

المواد المناسبة لإحكام الغلق هي:

الحلقات المطاطية، المشابك البلاستيكية، خيوط الربط، شرائط اللصق التي تتحمل البرودة أو ما شابه ذلك. يمكن لحام فتحات الأكياس والرقائق الخرطومية بواسطة جهاز لحام الأكياس البلاستيكية.

مدة الصلاحية للتخزين

تحدد فترة التخزين المسموح بها طبقاً لنوع المواد الغذائية. في درجة حرارة متوسطة يمكنك تخزين 18- درجة مئوية:

- الأسماك والنفائق والأطعمة الجاهزة والأطعمة المجمدة لفترة تصل إلى 6 أشهر
- والجبن ولحوم الطيور واللحوم لفترة تصل إلى 8 أشهر
- والخضروات والفاكهة لفترة تصل إلى 12 أشهر

إذابة جليد الأطعمة المجمدة

يمكن اختيار أحد الأساليب التالية حسب نوع المواد المجمدة والغرض من الاستخدام: تركها لتذوب

- بدرجة حرارة الغرفة
- في الثلاجة العادية
- في فرن الموقد الكهربائي باستخدام مروحة الهواء الساخن أو بدونها
- في جهاز فرن المايكروويف

⚠ انتبه

لا يمكن إعادة تجميد الأطعمة بعد ذوبان جليدها مرة أخرى. يجب أولاً إعدادها من خلال (طهيها أو قليها) أو تحضيرها كوجبة جاهزة ثم تجميدها مرة أخرى. لا يُنصح بترك الأطعمة المجمدة حتى أقصى فترة تخزين.

3. يتم إعادة تركيب وعاء الماء في موضعه.
4. عندما تكون مكعبات الثلج قد جمّدت بالفعل يتم ضغط المقبض لأسفل ثم يتم تركه.
- مكعبات الثلج تنفكك من الوعاء وتسقط في حاوية تخزين مكعبات الثلج.
5. يتم سحب حاوية تخزين مكعبات الثلج للخارج ويتم أخذ مكعبات الثلج.

الجدول الزمني للتجميد

الصورة 9/A

لتجنب حدوث أي إضرار بجودة المواد الغذائية المجمدة فإنه يكون من الهام أن يتم عدم تجاوز مدة التخزين القصوى المسموح بها. مدة التخزين تكون متوقفة على نوع المواد الغذائية المجمدة. تشير الأرقام المتواجدة بجوار الرموز إلى المدة الشهرية المفترضة لحفظ المواد الغذائية المجمدة. ويبغي الانتباه إلى تاريخ الإنتاج أو تاريخ الصلاحية بالنسبة للمواد الغذائية المجمدة المعروضة للبيع في المحلات التجارية.

الصناديق الباعثة للبرودة

الصورة 9/B

يحول الصندوق الباعث للبرودة دون الانخفاض السريع لدرجة حرارة المواد الغذائية المجمدة والمحفوظة داخل الجهاز في حالة انقطاع للتيار الكهربائي أو عند حدوث عطب. ويتم التوصل إلى أطول فترة لتخزين المواد الغذائية المجمدة عند وضع الصندوق الباعث للبرودة في القسم العلوي بشكل مباشر فوق المواد الغذائية. يمكن حفظ الصناديق الباعثة للبرودة في الدرج المخصص لها بباب الجهاز من أجل توفير المكان. ويمكن كذلك إخراج الصندوق الباعث للبرودة واستخدامه للحفاظ المؤقت على درجة حرارة المواد الغذائية، على سبيل المثال في حقيبة تبريد مُعدة لذلك.

وعاء مكعبات الثلج

الصورة 10

1. يتم ملء وعاء مكعبات الثلج بماء بنسبة ¼ ثم يتم وضعه في حيز التجميد.
2. يجب استخدام أدوات غير حادة لنزع أواني الثلج الملتصقة (يد ملعقة).
3. لتفريغ الثلج يحمل الوعاء مهلة قصيرة تحت ماء منساب أو يرح الوعاء عدة مرات.

التجهيزات

(لا توجد في جميع الطرازات)

حاوية حفظ المواد المجمدة (كبيرة)

الصورة 10/1

لتجميد وحفظ المواد الغذائية الكبيرة الحجم المطلوب تجميدها، مثل الدجاج الرومي والبط والإوز.

معد الثلج

الصورة 8

لإعداد مكعبات ثلج يجب عدم استخدام أي سائل سوى ماء الشرب وحده دون غيره.

1. يتم إخراج وعاء الماء وتعبئته بماء شرب حتى العلامة.

ملاحظة

عند تعبئة وعاء الماء بقدر يزيد عما ينبغي من ماء الشرب، فإن ماء الشرب الزائد هذا يمكن أن يؤدي إلى التأثير سلباً على الأداء الوظيفي لجهاز إعداد مكعبات الثلج. مكعبات الثلج لا تنحل بصورة فردية من وعاء مكعبات الثلج بل تكون ملتصقة ببعضها. القدر الزائد من ماء الشرب ينساب في وعاء الماء ومكعبات الثلج الموجودة تتجمد ملتصقة ببعضها.

2. يتم تعبئة ماء شرب في فتحة التعبئة.

الغذائية إلى درجة حرارة منخفضة (باردة) جدا ومن خلال ذلك يصبح من الممكن الحفاظ عليها لوقت أطول في درجة حرارة الغرفة العادية.

قم باتباع الخطوات التالية:

1. يجب إبطال عمل الجهاز قبل الشروع في تنظيفه.
2. يجب فصل الكهرباء عن الجهاز، بسحب القابس من المقبس أو إبطال عمل المنصهر.
3. يتم إخراج المواد الغذائية المجمدة وحفظها بمكان بارد ووضع ألواح التجميد عليها. يتم وضع الصندوق الباعث للبرودة (في حالة ما إذا كان قد تم توريده مع الجهاز) على المواد الغذائية.
4. يتم الانتظار حتى تكون الطبقة الثلجية قد ذابت.
5. ثم قم بتنظيف الجهاز باستخدام ماء دافئ مخلوط بقليل من مادة غسيل الأطباق. ويجب مراعاة عدم دخول ماء التنظيف إلى داخل واجهة المراقبة.
6. يجب تنظيف حشوية الباب عن طريق مسحها بالماء النظيف دون خلطه بأية مواد تنظيف وحقنيتها بعد ذلك جيداً بفضة جافة.
7. بعد الانتهاء من التنظيف قم بتوصيل الجهاز بالتيار الكهربائي وأعد تشغيله.
8. يتم إعادة وضع المواد الغذائية المجمدة في الجهاز.

التجهيزات

لغرض التنظيف فإن كافة الأجزاء القابلة للتشكيل المتنوع الخاصة بالجهاز يمكن أن يتم إخراجها من الجهاز (أنظر فصل التجهيزات).

تنظيف جهاز إعداد الثلج

جهاز إعداد مكعبات الثلج يجب أن يتم تنظيفه بصورة منتظمة. من خلال ذلك يتم تجنب أن يتناقص حجم مكعبات الثلج أو أن تكون ذات مذاق مشابه لمذاق الماء الراكد أو أن تلتصق ببعضها.

1. يتم إخراج جهاز إعداد مكعبات الثلج. الصورة 6
2. يتم إخراج حاوية تخزين مكعبات الثلج ويتم إفراغها.
3. يتم إخراج غطاء جهاز إعداد مكعبات الثلج.
4. يتم تنظيف كافة أجزاء جهاز إعداد الثلج الفردية عن طريق غسلها بماء دافئ.
5. يتم ترك الأجزاء إلى أن تكون قد جفت تماما.
6. يتم تركيب الأجزاء مع بعضها ويتم تركيب جهاز إعداد مكعبات الثلج.

إبطال عمل الجهاز وعدم استخدامه لفترة طويلة

إبطال عمل الجهاز

الصورة 2

اضغط على زر التشغيل/الإبطال 1. ماكينة التبريد 2 والإضاءة تتوقف عن العمل.

عدم استخدام الجهاز لفترة طويلة

يجب إجراء ما يلي في حالة عدم استخدام الجهاز لفترة طويلة:

1. يتم إبطال عمل الجهاز.
2. فصل التيار الكهربائي بسحب القابس من المقبس.
3. تنظيف الثلجة.
4. يترك باب الثلجة مفتوحاً.

إذابة الثلج

حيز التجميد

يظل قسم التجميد خالياً من الثلج بفضل النظام المانع لتراكم الثلج على نحو آلي كامل. وعليه فإن عملية تراكم الثلوج أصبحت أمراً غير قائم.

تنظيف الجهاز

⚠ انتبه

- ممنوع تماماً استخدام مواد التنظيف التي تحتوي على رمال أو كلوريد أو أحماض أو مواد إذابة كيميائية.
- ممنوع تماماً استخدام قطع الاسفنج الحشنة أو قطع التنظيف المعدنية حيث أنها تلحق أضراراً وخدوش بالأسطح المعدنية.
- ممنوع تماماً تنظيف الأرفف والأدراج بغسالة الأواني الكهربائية حيث أن ذلك يؤدي إلى تعرضها للانحناء.

تنبيه هام

قبل إزالة الطبقة الثلجية بمدة قدرها حوالي 4 ساعات يتم تشغيل التجميد الشديد (سوبر)، وذلك لكي تصل المواد

الأصوات الصادرة أثناء عمل الثلاجة

الأصوات العادية تماماً

الهدير

المحركات تعمل (على سبيل المثال وحدات التبريد، المراوح).

أصوات الدمدمة والقرقرة والأزيز

مادة التبريد تنساب خلال مواسير التوصيل.

صوت «كليك»

المحرك أو مفاتيح القطع والوصل أو الصمامات

المغناطيسية يتم تشغيلها/إيقاف تشغيلها.

الأصوات التي يسهل إزالتها

الجهاز ليس منصوب باستواء أفقي

رجاء نصب الجهاز باستواء أفقي بالاستعانة بميزان ماء.

وتستخدم لذلك الحوامل القلاووظ أو يمكن وضع شيء ما

تحت الحوامل.

الجهاز «مسنود»

رجاء تحريك الجهاز بعيداً عن الأثاث أو الأجهزة المسنودة

عليه.

الحاويات أو أسطح الحفظ تهتز أو منحشرة

رجاء فحص الأجزاء التي يمكن فصلها أو سحبها وإعادة

تركيبها مرة أخرى عند اللزوم.

توفير الطاقة الكهربائية

- يجب نصب الجهاز في حجرة جافة قابلة للتهوية، وعدم تعريض الجهاز لأشعة الشمس المباشرة وعدم وضعه بالقرب من مصدر حراري (مثل جهاز التدفئة أو الموقد). وعند الاضطرار لذلك يفصل بينهما بلوح عازل.
- يجب عدم وضع أي شيء يمكن أن يغطي فتحات التهوية وتصريف الهواء.
- المواد الغذائية والمشروبات الدافئة يجب تركها خارج الجهاز حتى تكون قد بردت ثم يتم وضعها في الجهاز!
- يفضل وضع المواد الغذائية المجمدة في حيز التبريد حتى يذوب الثلج منها. وبهذا تستخدم البرودة المنبعثة من المواد المجمدة في تبريد المواد الغذائية الأخرى.
- الحرص على عدم فتح باب الثلاجة إلا لفترات قصيرة جداً بقدر الإمكان.
- يجب التأكد من أن يكون باب حيز التجميد مغلقاً دائماً.
- يجب تنظيف الجانب الخلفي للجهاز من حين لآخر باستخدام المكنسة الكهربائية أو فرشاه حيث أن ذلك يساعد على تجنب زيادة معدل الاستهلاك للطاقة.
- في حالة وجود محدد المسافة الفاصلة عن الحائط: يتم تركيب محدد المسافة الفاصلة عن الحائط وذلك لكي يتم الوصول إلى قيمة استهلاك الجهاز للطاقة المحددة في مستندات الجهاز (أنظر تعليمات التركيب).
- عند كون المسافة الفاصلة عن الحائط أقل من القدر المطلوب فإن ذلك لا يؤثر سلباً على الأداء الوظيفي للجهاز. إلا أن استهلاك الطاقة يمكن أن يتغير بقدر بسيط. المسافة الفاصلة عن الحائط يجب ألا تتجاوز 75 مليمتراً.
- ترتيب أجزاء التجهيزات لا يكون له أي تأثير على استهلاك الجهاز للطاقة.

إزالة الأعطال البسيطة بنفسك

قبل استدعاء مركز خدمة العملاء:

اختبر بنفسك إذا ما كان من الممكن إزالة الأعطال بنفسك بناء على التعليمات التالية.

يجب عليك أن تتحمل بتكاليف استشارة مركز خدمة العملاء بنفسك حتى أثناء فترة الضمان!

العطل	السبب المحتمل	إزالة الأعطال
تفاوت كبير بين درجة الحرارة الفعلية والدرجة الجارية الضبط عليها.		يمكن في بعض الحالات التغلب على هذا الخلل من خلال إيقاف تشغيل الجهاز لمدة 5 دقائق.
		إذا كانت درجة الحرارة عالية أكثر من اللازم فينبغي التأكد بعد مرور ساعات قليلة من حدوث تقارب بين مستوى درجتي الحرارة الفعلية والمفترضة.
		وإذا كانت درجة الحرارة منخفضة أكثر من اللازم فينبغي التأكد في اليوم التالي مرة أخرى من مستوى درجة الحرارة.
كافة المؤشرات الضوئية لا تضيء.	انقطاع التيار الكهربائي؛ مفتاح المنصهر مغلق؛ قابس سلك التوصيل غير مثبت في مكانه جيداً	يتم توصيل قابس الجهاز بالمقبس. يتم مراجعة ما إذا كان التيار الكهربائي موجوداً، ويتم مراجعة المصاهر.
ينطلق صوت تحذير. البيان الضوئي يضيء إضاءة متقطعة. الصورة 2/2	عطل - فهذا يعني أنه في وقت سابق كان درجة الحرارة في حيز التجميد مرتفعة أكثر مما ينبغي! تعرض المواد المجمدة لخطر التلف	لا يبطأ صوت التحذير يتم الضغط على زر ضبط درجة الحرارة. الصورة 2/4
	الجهاز مفتوح.	يتم إغلاق الجهاز.
	فتحات التهوية الموجودة الجهاز مغطاة.	يتم التأكد من عدم وجود ما يعوق التهوية وتصريف الهواء.
	تم تجميد كمية كبيرة من المواد الغذائية دفعة واحدة.	يجب عدم تجاوز سعة التجميد القصوى.
		بيان المراقبة الضوئي ينطفئ بعد إزالة سبب الخلل ببعض الوقت.

العطل	السبب المحتمل	إزالة الأعطال
باب حيز التجميد كان مفتوحاً لوقت طويل: درجة الحرارة لم يعد من الممكن الوصول إليها.	قد تكونت طبقة كثيفة جداً من الجليد على المبخر (جهاز إصدار البرودة)، بحيث لا يمكن إزالة طبقة الجليد هذه عن طريقة نظام إذابة الجليد أوتوماتيكياً.	لازالة الجليد عن المبخر يتم إخراج الحاويات الأدرج بما تحتويه من المواد الغذائية المجمدة ويتم حفظها عليها في مكان بارد حال كونها معزولة جيداً. يتم إيقاف تشغيل الجهاز ويتم دفعه وإبعاده عن الحائط. يتم ترك باب الجهاز مفتوحاً.
		يبدأ الثلج في الذوبان بعد مرور حوالي 20 دقيقة وينساب في وعاء التبخير (يوجد بخلف الجهاز، أنظر الصورة 11)
		يجب في هذه الحالة تخفيف الماء المنساب لوعاء التبخير من حين لآخر بقطعة من الإسفنج حتى لا يفيض الماء خارج الوعاء.
		بعد توقف انسياب الماء إلى وعاء التبخير يكون الجليد المتكون على المبخر قد ذاب. ينظف الجهاز من الداخل. ثم يتم إعادة تشغيل الثلجة مرة أخرى.
الجهاز لا يقوم بالتبريد، البيان الضوئي الخاص بدرجة الحرارة والإضاءة الداخلية مضيئان. الصورة 2/2	تم تفعيل وضع إبطال عمل الجهاز.	يتم الضغط على زر ضبط درجة الحرارة، الصورة 2/4، والاستمرار في الضغط عليه لمدة 10 ثواني إلى أن يتم إطلاق صوت مصادقة.
		بعد مرور بعض الوقت يتم فحص ما إذا كان الجهاز يقوم بالتبريد.

مراكز خدمة العملاء

سوف تجد رقم الهاتف الخاص بأقرب مركز خدمة العملاء لك بدليل التليفون الرسمي أو في قائمة فهرس مراكز خدمة العملاء. رجاء ذكر رقم المنتج (E-Nr.) وكذلك رقم التصنيع (FD-Nr.) الخاص بالجهاز لمركز خدمة العملاء.

سوف تجد هذه البيانات بلوحة الطراز. الصورة 12

الرجاء مساعدة مركز خدمة العملاء على توفير نفقات غير ضرورية ذلك بذكر رقم المنتج ورقم التصنيع حيث يمكن بذلك توفير نفقات إضافية قد تنشأ نتيجة لعدم ذكر تلك البيانات.

التكليف بأعمال إصلاح وتقديم المشورة في حالات الخلل

بيانات الاتصال الخاصة بجميع الدول تجدونها في سجل مراكز خدمة العملاء المورد مع الجهاز.

الاختبار الذاتي للجهاز

جهازكم مزود ببرنامج اختبار ذاتي أوتوماتيكي، وهذا البرنامج يقوم بإظهار مصادر الخطأ أو الخلل التي لا يكون من الممكن التخلص منها إلا من قبل مركز خدمة العملاء المختص بكم.

بدء الاختبار الذاتي للجهاز

1. يتم إبطال عمل الجهاز والانتظار لمدة 5 دقائق.
2. يتم تشغيل الجهاز، ويتم في أثناء العشرة ثواني الأولى الضغط على مفتاح ضبط درجة الحرارة، الصورة 2/4. والاستمرار في الضغط عليه لمدة 3-5 ثواني إلى أن يضيء بيان «(-26 °C)» (-26 درجة مئوية) في البيان الضوئي الخاص بدرجة الحرارة.

برنامج الاختبار الذاتي يبدأ عندما تضيء البيانات الضوئية الخاصة بدرجة الحرارة عقب بعضها.

عندما يقوم الجهاز بعد وقت قصير بإظهار درجة الحرارة التي كانت مضبوطة قبل الاختبار الذاتي فإن الجهاز يكون سليماً ولا يوجد أي خلل فيه.

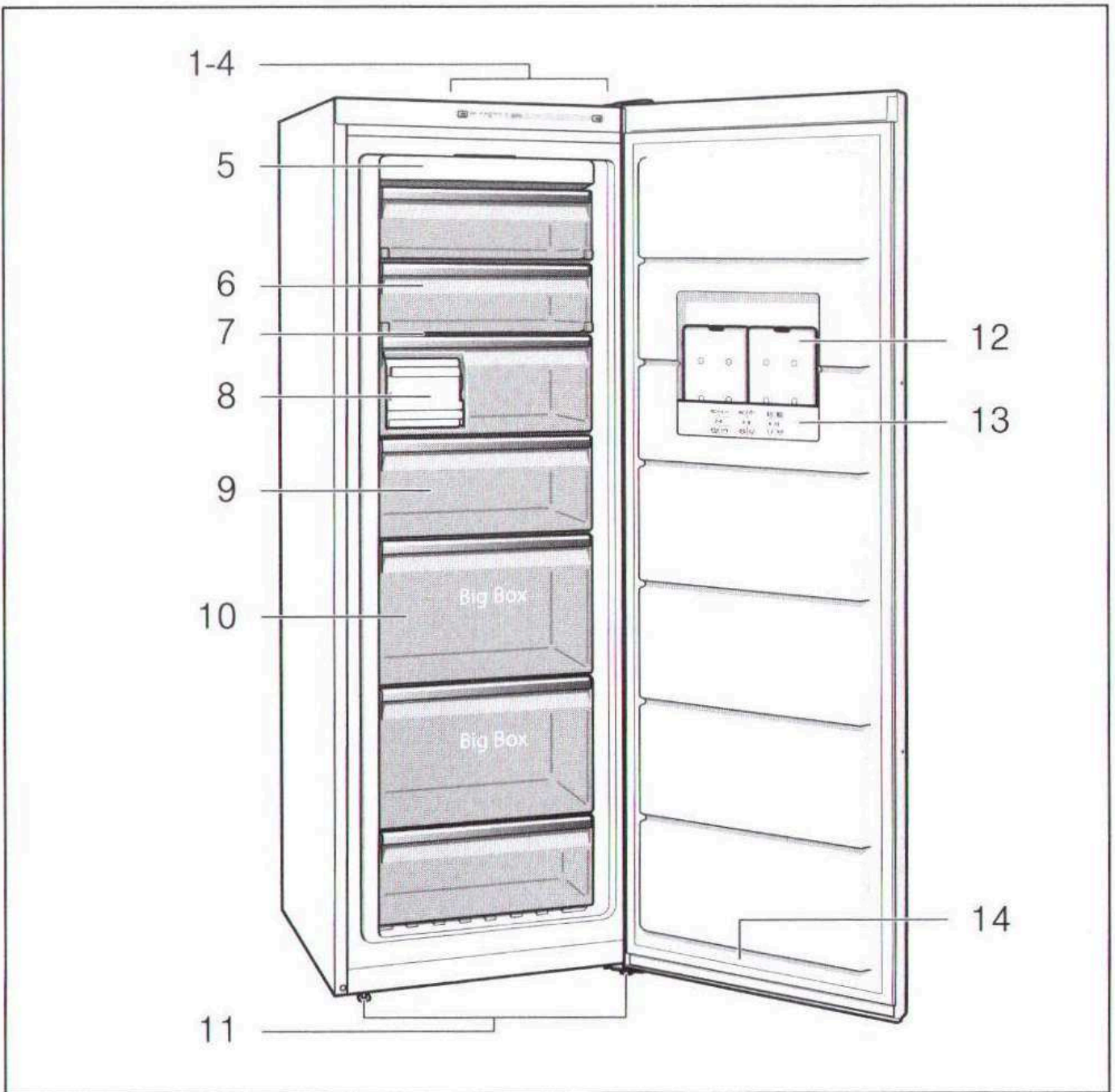
في حالة ما إذا أضاء البيان الضوئي «سوبر» (super) بإضاءة متقطعة لمدة 10 ثواني، عندئذ فإن ذلك يعني أنه يوجد خطأ أو خلل في الجهاز. يرجى منكم الاتصال بمركز خدمة العملاء وإعلامه بذلك.

إنهاء الاختبار الذاتي للجهاز

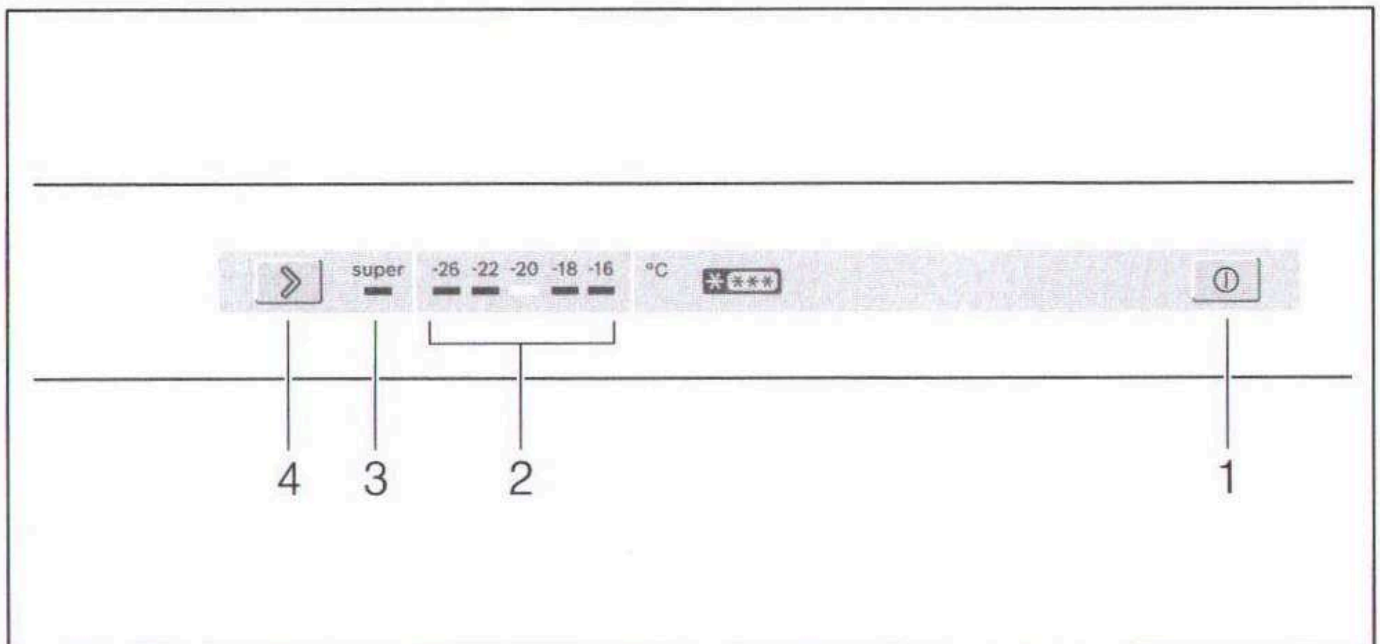
بعد انتهاء البرنامج فإن الجهاز يتحول إلى وضع التشغيل العادي.



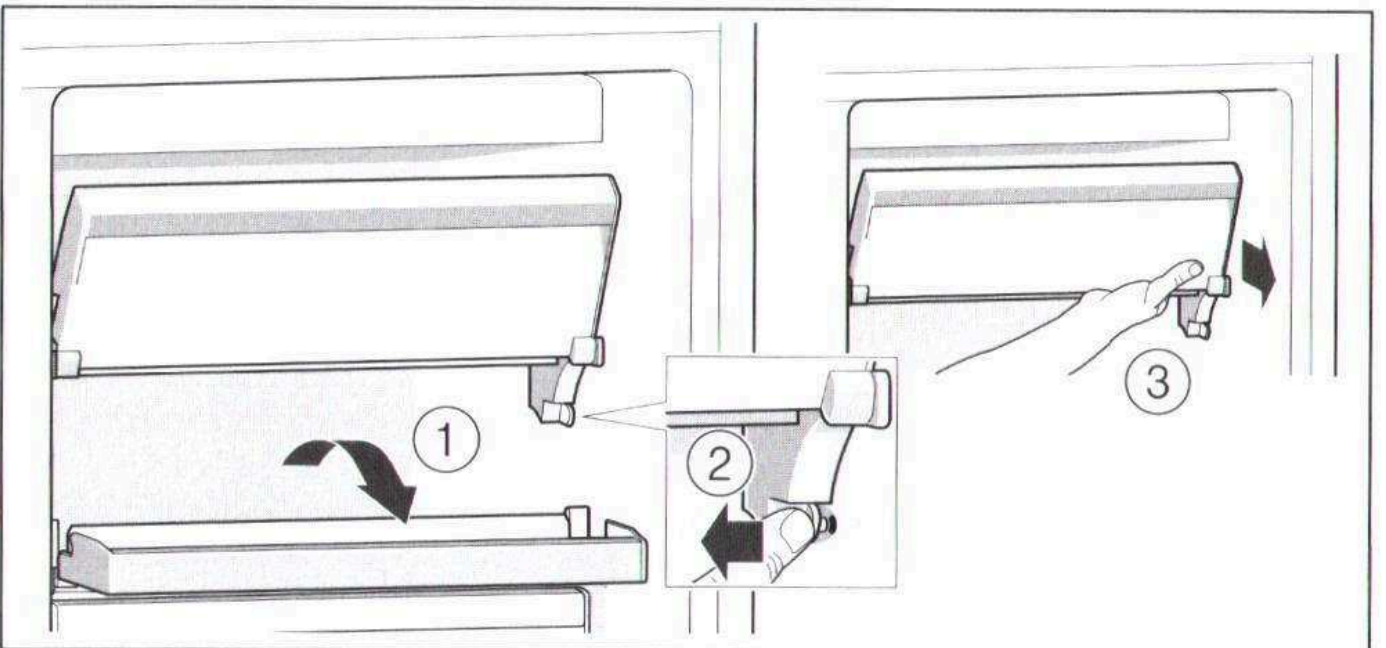
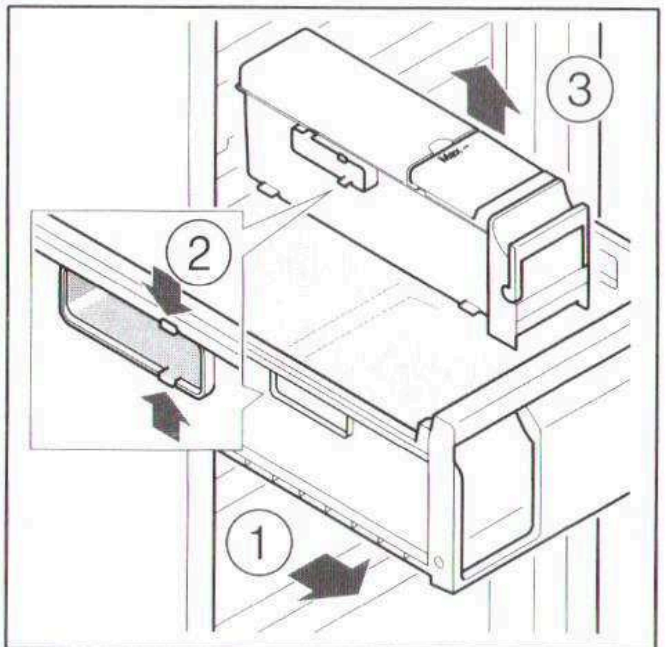
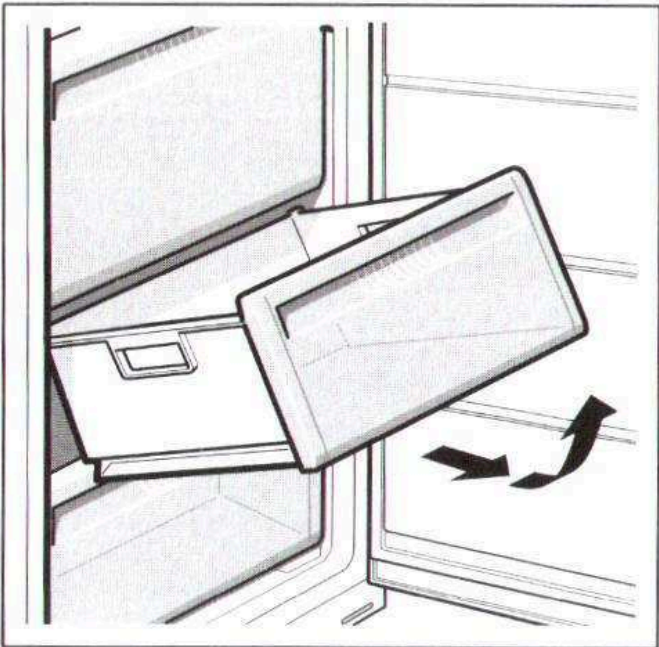
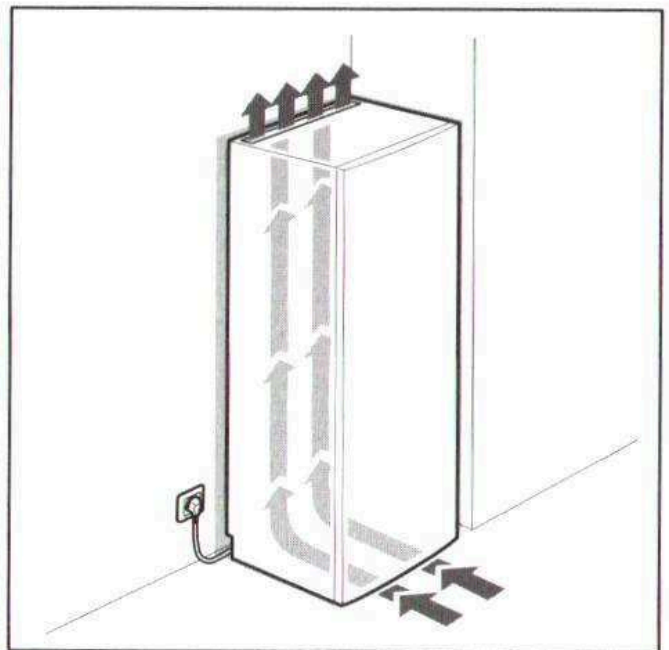
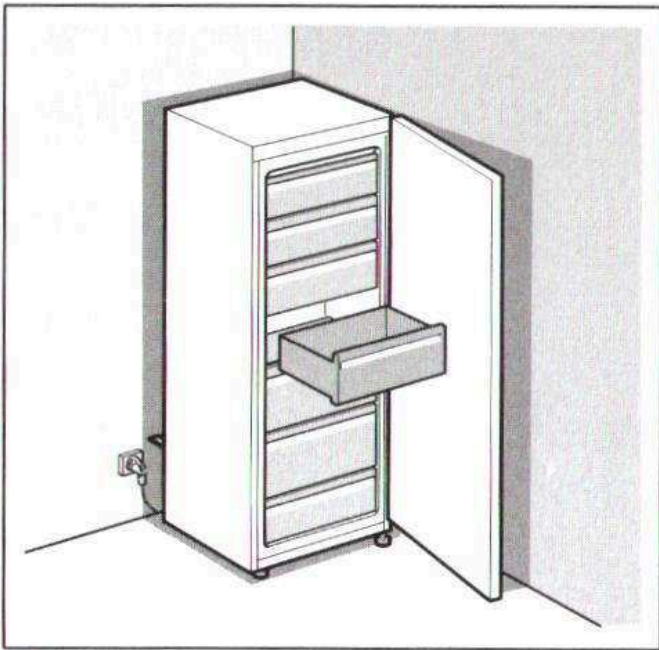
A series of horizontal lines for writing, spanning the width of the page.

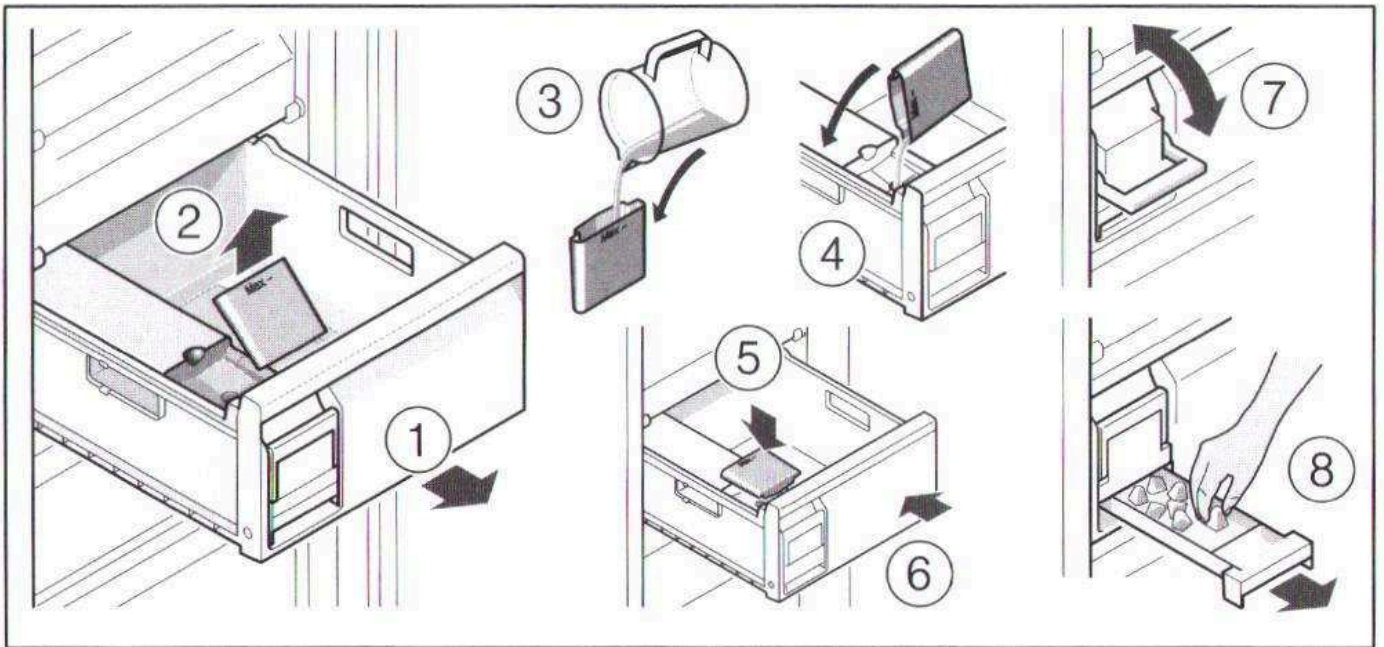


1

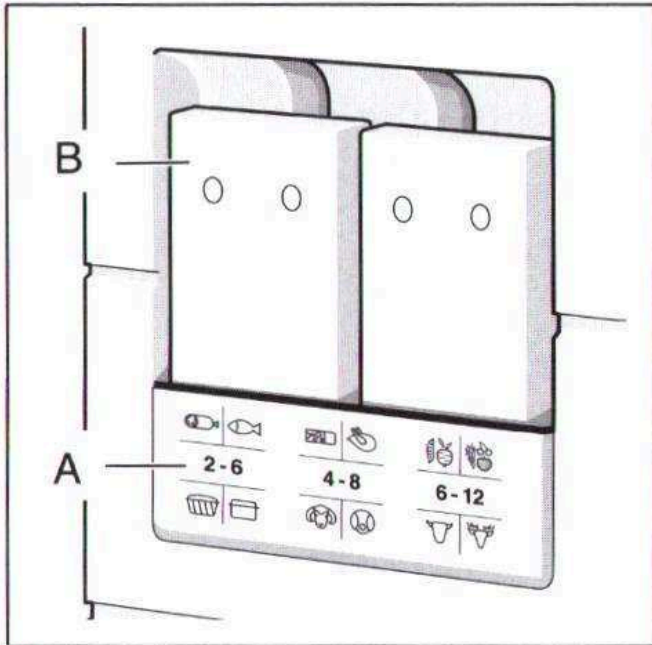


2

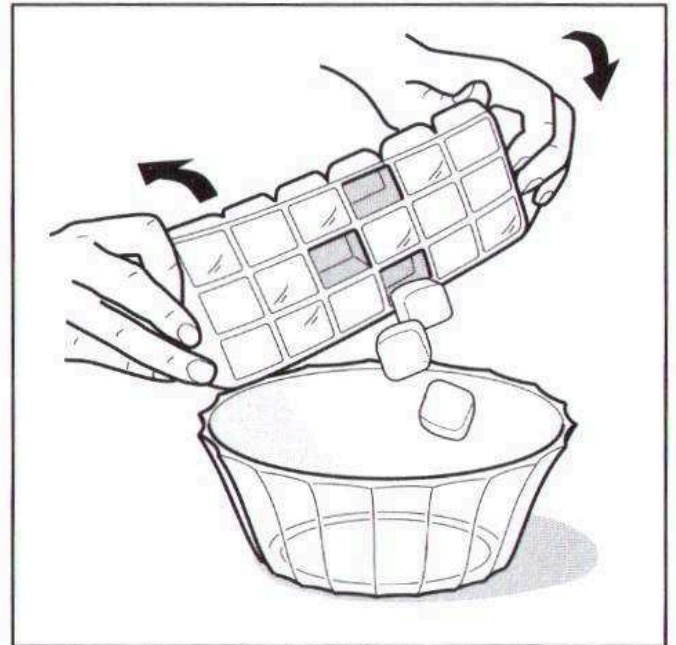




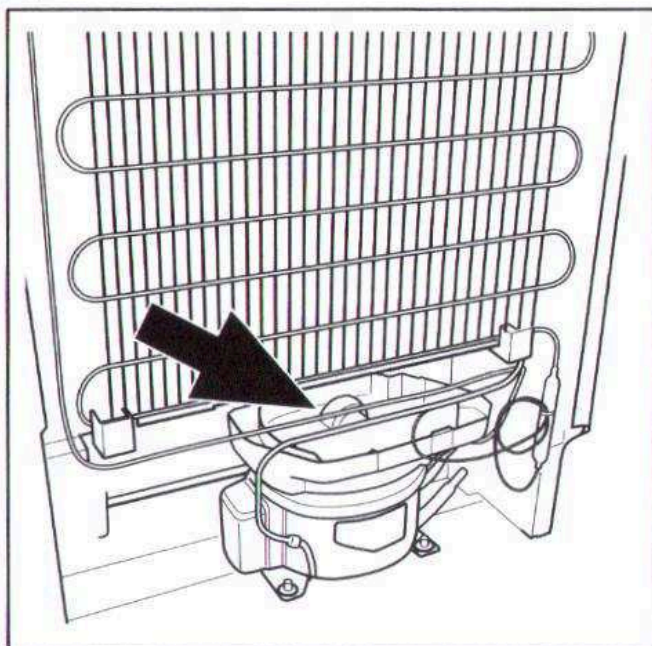
8



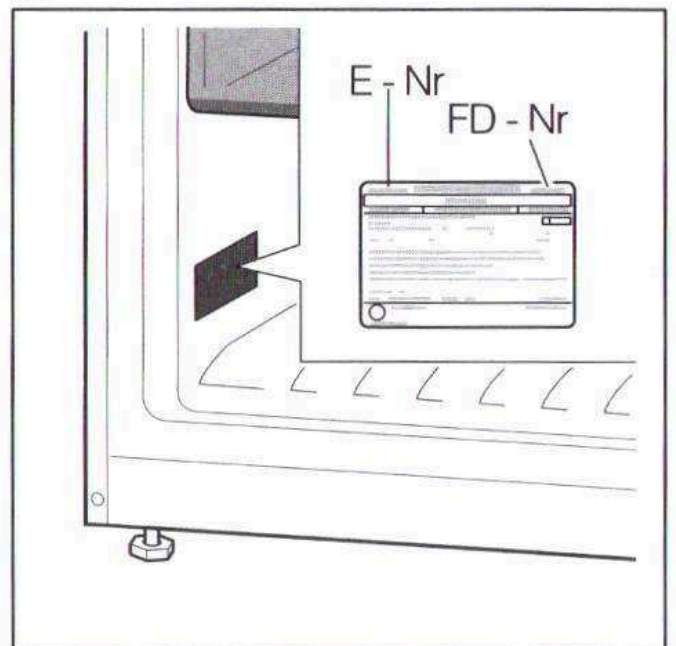
9



10



11



12

BSH Hausgeräte GmbH
Carl-Wery-StraÙe 34
81739 München, GERMANY

siemens-home.com

تم التصنيع بواسطة <الاسم القانوني لمجموعة بي إس إتش BSH Hausgeräte GmbH> ويحمل ترخيص العلامة التجارية سيمنز Siemens AG



9000777211 (9511)

ar